

2026

CATÁLOGO  
DE PRODUTOS

# Iluminação Industrial LED



## WETZEL S.A.

Fundada em 1932, em Joinville/SC, a **Wetzel** é referência nos segmentos em que atua, reconhecida pela capacidade de atender demandas específicas e de alto grau de exigência.

Com um portfólio amplo e diversificado, a empresa oferece soluções inovadoras e competitivas, desenvolvidas em parceria com seus clientes para garantir o melhor desempenho em projetos de elevada complexidade técnica.

Comprometida com a qualidade e a excelência, a **Wetzel** realiza investimentos constantes em tecnologia, processos e pessoas, assegurando eficiência e confiabilidade em cada etapa da produção.

Dinâmica e em permanente evolução, a empresa mantém atuação consolidada no mercado brasileiro e presença crescente no exterior, reforçando sua posição como referência em qualidade, inovação e confiança.

### UNIDADES DE NEGÓCIOS

COMPONENTES PARA  
INSTALAÇÕES **ELÉTRICAS**  
E **ILUMINAÇÃO INDUSTRIAL**

COMPONENTES  
AUTOMOTIVOS EM  
**ALUMÍNIO**



## COMPONENTES PARA INSTALAÇÕES ELÉTRICAS INDUSTRIAIS

No segmento de **iluminação industrial**, a **Wetzal** é reconhecida pela qualidade, durabilidade e eficiência de seus produtos. Com quase meio século de experiência nessa área, a empresa consolidou uma posição de destaque nacional, acompanhando a constante evolução das tecnologias de iluminação e das demandas do setor industrial.

Com base nessa trajetória, a **Wetzal** criou um segmento de negócios especializado: a **Wetzal LED**. Nascida com a expertise no desenvolvimento de luminárias robustas em alumínio fundido, voltadas a ambientes industriais, a **Wetzal LED** tem como missão oferecer soluções modernas, inovadoras e competitivas, que unem alto desempenho e confiabilidade.

Com uma equipe técnica qualificada e foco em eficiência e inovação, a **Wetzal LED** desenvolve produtos capazes de atender às mais altas exigências do mercado, garantindo resultados precisos, segurança operacional e a superação das expectativas dos clientes.



# ÍNDICE

05

Conceitos

12

Wetzel  
Lighting Control

16

Luminária  
Industrial **LI**

18

Luminária  
Industrial **WYPL**

22

Projeto  
Industrial **M01**

26

Projeto  
Industrial **M01 Plus**

30

Projeto  
Industrial **M02**

32

Projeto  
Industrial **M03**

34

Projeto  
Industrial **M04**

36

Projeto  
Modular

40

Luminária  
Hermética **LHW**

42

Bloco Autônomo de  
Emergência **Industrial**

44

Bloco Autônomo de  
Emergência **IP20**

46

Bloco Autônomo de  
Emergência **IP69K**

48

Luminária  
Balizador **Farol**

50

Luminária  
Balizador **IPTL**

52

Luminária  
Balizador **WYL**

54

Luminária  
Sinalizador **ASL**

56

Desenhos  
Técnicos

# LUMINÁRIAS WETZEL LED

## BENEFÍCIOS:



### ECONOMIA DE ENERGIA

Até 75% mais eficiência.



### BAIXO CUSTO DE MANUTENÇÃO

Durabilidade e confiabilidade.



### ALTA RESISTÊNCIA

Vida prolongada em função da durabilidade de seus materiais construtivos.



### SUSTENTÁVEL:

Não emite UV/IV / Livre de metais pesados.



### VIDA ÚTIL

Indicadas para ambientes com vibração, impacto, processos de higienização, temperaturas elevadas, etc.

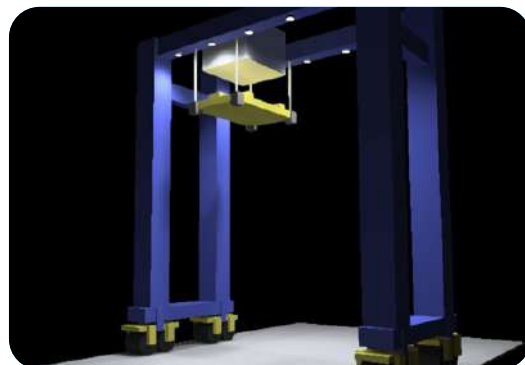


### SEGURANÇA E PRODUTIVIDADE

Ambiente iluminado de acordo com as diretrizes.

## PROJETO LUMINOTÉCNICO:

- Especificação correta das luminárias através de análise técnica.
- Define modelo, quantidade e posição ideal das luminárias.
- Evita excesso ou falta de luz.
- Aumenta a segurança, conforto visual e produtividade no ambiente.
- Suporte completo com técnicos e projetistas da Wetzel.
- Normas de Segurança Aplicadas.



PARA **PROJETOS** PREENCHA AS SOLICITAÇÕES EM **NOSSO SITE:**



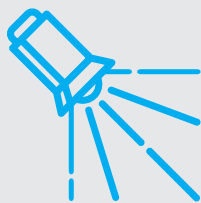


### POTÊNCIA

Potência elétrica é a quantidade de energia consumida pela luminária.

**UNIDADE DE MEDIDA: WATT - W**

**Nota:** Embora essa medida seja geralmente utilizada como parâmetro na escolha das luminárias, ela não se refere à emissão de luz.



### FLUXO LUMINOSO

Fluxo luminoso é a quantidade de luz emitida por uma fonte luminosa.

**UNIDADE DE MEDIDA: LUMENS - lm**

**Nota:** Representa a quantidade de luz que a luminária entrega para o ambiente.



### EFICIÊNCIA LUMINOSA/ENERGÉTICA

É a relação entre a quantidade de luz emitida (fluxo luminoso - lm) e a quantidade de energia consumida (potência - W).

**UNIDADE DE MEDIDA: LÚMENS POR WATT - lm/W**

**Nota:** É utilizado para verificar se um determinado tipo de luminária é mais eficiente que outro, tornando a eficiência luminosa um parâmetro fundamental na seleção. Quanto maior o resultado, maior é a eficiência da mesma.



### INTENSIDADE LUMINOSA

É a quantidade de luz (fluxo luminoso) irradiada por uma fonte luminosa projetada em uma determinada direção.

**UNIDADE DE MEDIDA: CANDELA - cd**



### ILUMINÂNCIA

A luz que uma fonte irradia em relação à superfície a qual incide, é denominada de nível de iluminação ou iluminância. Ou seja, é a relação entre o fluxo luminoso (lm) que incide sobre uma superfície (m<sup>2</sup>) situada a certa distância dessa fonte.

**UNIDADE DE MEDIDA: LUX (lm/m<sup>2</sup>) - lx**

### TEMPERATURA DE COR

A tonalidade de cor da luz quente, neutra ou fria, emitida por uma fonte de luz é medida em Kelvin ou abreviadamente “K”.

A **luz quente** tem aparência amarelada e baixa temperatura de cor (até 3300K).

A **luz neutra**, chamada de branco puro, tem tonalidades entre (3300K e 5300K).

A **luz fria** tem aparência azulada e alta temperatura de cor (acima de 5300K).

**UNIDADE DE MEDIDA: KELVIN - K**



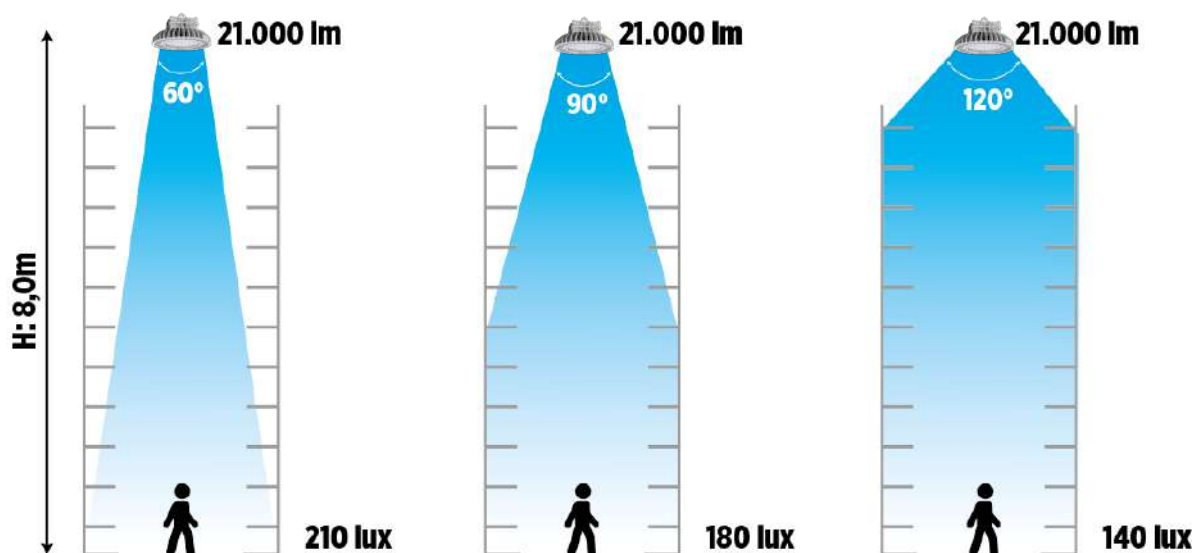


## ÓPTICA

A fotometria analisa como a luz visível de uma luminária é distribuída e mede seu rendimento óptico. O fecho de luz, ou ângulo de abertura, representa essa distribuição, do centro (onde a intensidade é máxima) até o ponto em que ela atinge 50% desse valor.

A escolha do ângulo ideal depende do ambiente: ângulos fechados e intensos são indicados para pés direitos altos, enquanto ângulos abertos e menos intensos são usados em locais com pés direitos baixos. Um bom direcionamento melhora a qualidade e a distribuição da luz.

### Importância de se utilizar uma lente adequada:



Resultados meramente ilustrativos.

## CICLO DE VIDA DAS LUMINÁRIAS LED



As certificações de expectativa de vida do LED são procedimentos e métodos determinados pela IESNA (Illuminating Engineering Society North America) feitas por meio de testes e representações (LM-70, LM-79, LM-80). Estes testes dão origem aos resultados do procedimento TM-21, que define a depreciação do fluxo luminoso e a vida útil das luminárias LED.

**EXEMPLO:** Vida útil de 75.000h L70 indica que após 75.000h de funcionamento da luminária LED, o fluxo luminoso não será inferior a 70% do inicial.



### GRAU DE PROTEÇÃO

O Grau de Proteção IP (Norma ABNT NBR IEC 60529) dos equipamentos elétricos envolve as medidas construtivas aplicadas aos invólucros de equipamentos de forma a assegurar a proteção contra o ingresso de poeira e de líquidos no seu interior. A informação é constituída por dois dígitos, sendo que o primeiro dígito faz referência ao ingresso de objetos sólidos ou de poeira e o segundo dígito faz referência ao ingresso de líquidos no seu interior.

O CÓDIGO QUE DEFINE O **GRAU DE PROTEÇÃO IP**  
É COMPOSTO POR **2 DÍGITOS**.

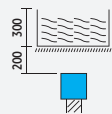
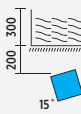
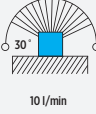
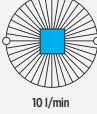
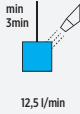
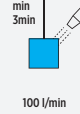
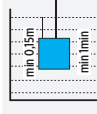
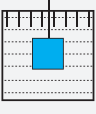



O **primeiro numeral** se refere à proteção contra partículas sólidas

O **segundo numeral** se refere à proteção contra líquidos.

**Nota:** Na indústria o entendimento de grau de proteção torna-se fundamental, uma vez que certos processos existentes podem resultar em um ambiente extremamente agressivo (com presença de umidade/poeira). Assim, a especificação correta de equipamentos que forneçam o grau de proteção adequado, resultará no bom funcionamento e aumento de vida útil dos mesmos.

## SEGUNDO NUMERAL - GRAU DE PROTEÇÃO CONTRA LÍQUIDOS

Não protegido	Protegido contra quedas verticas de gotas d'água	Protegido contra quedas verticais de gotas d'água para uma inclinação máxima de 15 graus	Protegido contra água aspergida de um ângulo de ±60 graus	Protegido contra projeções de água	Protegido contra jatos d'água	Protegido contra jatos potentes de água	Protegido contra imersão temporária	Protegido contra submersão	Protegido contra jatos d'água com alta pressão e temperatura.
0	1	2	3	4	5	6	7	8	9
									

## PRIMEIRO NUMERAL - GRAU DE PROTEÇÃO CONTRA OBJETOS SÓLIDOS

Não protegido	0	IP00	IP01	IP02															
Protegido contra objetos sólidos com Ø maior que 50mm	1	IP10	IP11	IP12															
Protegido contra objetos sólidos com Ø maior que 12mm	2	IP20	IP21	IP22	IP23														
Protegido contra objetos sólidos com Ø maior que 2,5mm	3	IP30	IP31	IP32	IP33	IP34													
Protegido contra objetos sólidos com Ø maior que 1mm	4	IP40	IP41	IP42	IP43	IP44	IP45	IP46											
Protegido contra poeira depressão: 200mm de coluna d'água Máxima aspiração de ar: 80 vezes o volume do invólucro	5					IP54	IP55	IP56											
Totalmente protegido contra a poeira. Mesmo procedimento de teste	6						IP65	IP66	IP67	IP68	IP69								



## PROTEÇÃO IP67

As luminárias Wetzel LED podem ser solicitadas com proteção IP67. Confira a listagem de luminárias disponíveis abaixo:

APLICAÇÃO					
MODELOS					
<b>M01</b>					
	<b>98W</b> PÁGINA 22	<b>80W</b> PÁGINA 22	<b>60W</b> PÁGINA 22	<b>43W</b> PÁGINA 22	
	<b>M02</b>				
		<b>197W</b> PÁGINA 30	<b>160W</b> PÁGINA 30		

Para solicitar as luminárias com proteção IP67 é necessário alterar o 6º dígito do código do produto pelo numeral 7.

Exemplo abaixo:

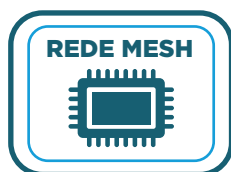
POTÊNCIA	FLUXO LUMINOSO	EFICIÊNCIA	ÓTICA	CÓDIGO CINZA
220 W	31.570 lm	143 lm/W	60°	E00450060
			90°	E00450050

Sem IP67

**E004507060**  
Com IP67

# Wetzel Lighting Control

WLC



## APLICAÇÕES

Compatível com as luminárias dimerizáveis Wetzel LED:

Highbay LI

Projetor M02

Projetor M04

**Sistema de telegestão** para iluminação, compatível com luminárias Wetzel LED de **driver dimerizável**. O controle é feito pelo **SmartApp**, que oferece diversas funcionalidades de gerenciamento.



WETZEL SMART APP



## WETZEL LIGHTING CONTROL

O Wetzel Lighting Control é um sistema de telegestão e automação para iluminação desenvolvido especialmente para luminárias LED da Wetzel com driver dimerizável. Permite controle manual e automático da potência (20-100%), criação de grupos de luminárias, uso de sensores de presença e luminosidade, e configurações personalizadas como nomeação e velocidade de dimerização. A comunicação entre os dispositivos é sem fio, via rede Mesh própria, dispensando internet e oferecendo maior alcance e segurança (protocolo WPA2).

## CARACTERÍSTICAS

- .Controle de até 16 luminárias simultaneamente.
- .Fonte de alimentação full-range e isolada, garantindo segurança.
- .Sensores configuráveis conforme a necessidade do cliente.
- .Economia de energia com dimerização automática conforme luz ambiente.
- .Fácil instalação sem necessidade de cabeamento.
- .Acesso restrito por login e senha dentro da rede local.
- .Gerenciamento via aplicativo Wetzel Smart App.



### CONHEÇA MAIS SOBRE

## WETZEL SMART APP

O aplicativo Wetzel Smart, disponível para Android e com conexão via Wi-Fi, oferece controle completo e fácil da iluminação da sua empresa.

#### Algumas das funcionalidades:

- ✓ Controle da potência das luminárias (manual e automático)
- ✓ Criação de grupos de luminárias por ambiente
- ✓ Relatório de economia gerada pela dimerização
- ✓ Configuração de sensores de luminosidade e presença
- ✓ Visualização em tempo real do status da dimerização

Em 4 idiomas:    

\*Aplicativo para uso em conjunto com o Wetzel Lighting Control

## DIMERIZÁVEIS

O Wetzel Lighting Control é compatível apenas com as linhas de luminárias **Wetzel LED** dimerizáveis conforme a listagem abaixo:

APLICAÇÃO			
MODELOS			
<b>LI</b>	 220W PÁGINA 16	 160W PÁGINA 16	 120W PÁGINA 16
<b>M02</b>	 160W PÁGINA 30		
<b>M04</b>	 336W PÁGINA 34		

Na respectiva página de cada modelo, poderá ser visualizado no canto superior da página o informativo abaixo:



**Observação:** As luminárias citadas acima, por padrão, **não** seguem com driver dimerizável.

Para solicitar uma das luminárias acima com driver dimerizável é necessário alterar o 6º dígito do código do produto pelo numeral 1.

Exemplo abaixo:

POTÊNCIA	FLUXO LUMINOSO	EFICIÊNCIA	ÓTICA	CÓDIGO CINZA
220 W	31.570 lm	143 lm/W	60°	E004500060
			90°	E004500050

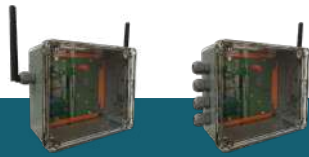
Sem driver dimerizável

**E004501060**  
Com driver dimerizável



## Características Técnicas

DISTÂNCIA ENTRE DISPOSITIVOS E LUMINÁRIAS	ATÉ 50m	TENSÃO DE OPERAÇÃO	100-240 V
QUANTIDADE DE LUMINÁRIAS	16 LUMINÁRIAS	FREQUÊNCIA DE ENTRADA	50/60 Hz
GRAU DE PROTEÇÃO	IP65	CORRENTE DE ENTRADA	150 mA ±10%
GARANTIA	5 ANOS	SINAL DE SAÍDA	PWM
PESO	700 G	TEMPERATURA DE APLICAÇÃO	-30 A 50°C



MODELO	POTÊNCIA	SENSOR DE LUMINOSIDADE	SENSOR DE PRESENÇA	CÓDIGO
Controlador de luminária	15 W	Não	Não	E004570040
Sensor de luminosidade		Sim	Não	E004570030
Sensor de presença		Não	Sim	E004570020
Sensor de luminosidade + Sensor de presença		Sim	Sim	E004570010

# Luminária Industrial

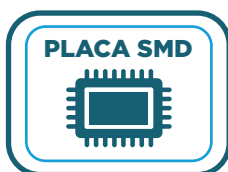
## Highbay LI

ACESSE AQUI A FICHA TÉCNICA

CORES:



MODELO OLHAL



### APLICAÇÕES



Galpões de Armazenagem



Galpões Industriais



Frigoríficos



Indústrias Químicas

- Luminária com *alto fluxo luminoso*.
- Corpo em *alumínio injetado*.
- *Pintura eletrostática a pó*.
- *Visor/lentes em policarbonato*.



MODELO GANCHO

## Características Técnicas

GRAU DE PROTEÇÃO	IP65
TEMPERATURA DE COR	5000 K
VIDA ÚTIL DO LED	>72.000H
GARANTIA	5 ANOS
ÍNDICE DE REPRODUÇÃO DE COR (CRI)	>70
PESO	3.900 G

TENSÃO DE OPERAÇÃO	198-242 V
FREQUÊNCIA DE ENTRADA	50/60 Hz
TEMPERATURA DE APLICAÇÃO	-30 A 50°C
FATOR DE POTÊNCIA	0,98
SUPRESSOR DE SURTO (8/20 µs)	6 kA



### MODELO GANCHO

POTÊNCIA	FLUXO LUMINOSO	EFICIÊNCIA	ÓTICA	CÓDIGO CINZA	Sob consulta	Sob consulta
					CÓDIGO PRETO	CÓDIGO BRANCO
121 W	17.050 lm	140 lm/W	90°	E004500070	E004500071	E004500072
			60°	E004500080	E004500081	E004500082
160 W	23.160 lm	144 lm/W	90°	E004500030	E004500031	E004500032
			60°	E004500040	E004500041	E004500042
220 W	31.570 lm	143 lm/W	90°	E004500050	E004500051	E004500052
			60°	E004500060	E004500061	E004500062



### MODELO OLHAL

POTÊNCIA	FLUXO LUMINOSO	EFICIÊNCIA	ÓTICA	CÓDIGO CINZA	Sob consulta	Sob consulta
					CÓDIGO PRETO	CÓDIGO BRANCO
121 W	17.050 lm	140 lm/W	90°	E004500270	E004500271	E004500272
			60°	E004500280	E004500281	E004500282
160 W	23.160 lm	144 lm/W	90°	E004500230	E004500231	E004500232
			60°	E004500240	E004500241	E004500242
220 W	31.570 lm	143 lm/W	90°	E004500250	E004500251	E004500252
			60°	E004500260	E004500261	E004500262

# Luminária Industrial

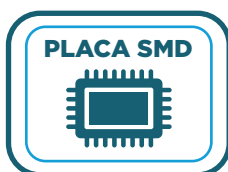
## WYPL

ACESSE AQUI A FICHA TÉCNICA

CORES:   
SOB CONSULTA



MODELO PROJETOR



### APLICAÇÕES



Estacionamentos



Indústrias



Câmaras Frias



Túneis

- Corpo em *alumínio injetado sob pressão*.
- *Pintura eletrostática a pó*.
- Visor em *policarbonato anti-ofuscamento*.



MODELO PORTÁTIL



MODELO ARANDELA 45°



MODELO POSTE ESP



MODELO PENDENTE



MODELO ARANDELA 90°



MODELO PLAFONIER



## Características Técnicas

GRAU DE PROTEÇÃO	IP66
TEMPERATURA DE COR	2700 K / 5000 K
VIDA ÚTIL DO LED	>72.000H
GARANTIA	5 ANOS
ÍNDICE DE REPRODUÇÃO DE COR (CRI)	>70
PESO	1.650 G
ÓTICA	110°

TENSÃO DE OPERAÇÃO	24 VCC (31W) 198-242 V (30W, 47W E 64W)
FREQUÊNCIA DE ENTRADA	50/60 Hz
TEMPERATURA DE APLICAÇÃO	-30 A 50°C
FATOR DE POTÊNCIA	0,93
SUPRESSOR DE SURTO (8/20 µs)	6 kA (QUANDO APLICADO)
OPCIONAL	FOTOCÉLULA



### MODELO PROJETOR

POTÊNCIA	FLUXO LUMINOSO	EFICIÊNCIA	TEMPERATURA DE COR	CÓDIGO CINZA	Sob consulta	Sob consulta
					CÓDIGO PRETO	CÓDIGO BRANCO
30 W	3.300 lm	110 lm/W	5000 K	E004823050	E004823053	E004823052
			2700 K	E004823150	E004823153	E004823152
31 W	3.710 lm	120 lm/W	5000 K	E004820600	E004820602	E004820601
47 W	5.125 lm	110lm/W	5000 K	E004822050	E004822053	E004822052
			2700 K	E004822150	E004822153	E004822152
64 W	6.540 lm	101 lm/W	5000 K	E004821050	E004821053	E004821052



### MODELO POSTE ESP

POTÊNCIA	FLUXO LUMINOSO	EFICIÊNCIA	TEMPERATURA DE COR	CÓDIGO CINZA	Sob consulta	Sob consulta
					CÓDIGO PRETO	CÓDIGO BRANCO
30 W	3.300 lm	110 lm/W	5000 K	E004823070	E004823073	E004823072
			2700 K	E004823170	E004823173	E004823172
31 W	3.710 lm	120 lm/W	5000 K	E004820610	E004820612	E004820611
47 W	5.125 lm	110 lm/W	5000 K	E004822070	E004822073	E004822072
			2700 K	E004822170	E004822173	E004822172
64 W	6.540 lm	101 lm/W	5000 K	E004821070	E004821073	E004821072

POSTE ESP = Poste Especial



### MODELO PENDENTE

POTÊNCIA	FLUXO LUMINOSO	EFICIÊNCIA	TEMPERATURA DE COR	CÓDIGO CINZA	Sob consulta	Sob consulta
					CÓDIGO PRETO	CÓDIGO BRANCO
30 W	3.300 lm	110 lm/W	5000 K	E004823010	E004820013	E004823012
			2700 K	E004823110	E004820113	E004823112
47 W	5.125 lm	110 lm/W	5000 K	E004822010	E004822013	E004822012
			2700 K	E004822110	E004822113	E004822112
64 W	6.540 lm	101 lm/W	5000 K	E004821010	E004821013	E004821012



### MODELO PLAFONIER

POTÊNCIA	FLUXO LUMINOSO	EFICIÊNCIA	TEMPERATURA DE COR	CÓDIGO CINZA	Sob consulta	Sob consulta
					CÓDIGO PRETO	CÓDIGO BRANCO
30 W	3.300 lm	110 lm/W	5000 K	E004823020	E004823023	E004823022
			2700 K	E004823120	E004823123	E004823122
47 W	5.125 lm	110 lm/W	5000 K	E004822020	E004822023	E004822022
			2700 K	E004822120	E004822123	E004822122
64 W	6.540 lm	101 lm/W	5000 K	E004821020	E004821023	E004821022



### MODELO ARANDELA 45°

POTÊNCIA	FLUXO LUMINOSO	EFICIÊNCIA	TEMPERATURA DE COR	CÓDIGO CINZA	Sob consulta	Sob consulta
					CÓDIGO PRETO	CÓDIGO BRANCO
30 W	3.300 lm	110 lm/W	5000 K	E004823030	E004823033	E004823032
			2700 K	E004823130	E004823133	E004823132
31 W	3.710 lm	120 lm/W	5000 K	E004820620	E004820622	E004820621
47 W	5.125 lm	110 lm/W	5000 K	E004822030	E004822033	E004822032
			2700 K	E004822130	E004822133	E004822132
64 W	6.540 lm	101 lm/W	5000 K	E004821030	E004821033	E004821032



### MODELO ARANDELA 90°

POTÊNCIA	FLUXO LUMINOSO	EFICIÊNCIA	TEMPERATURA DE COR	CÓDIGO CINZA	Sob consulta	Sob consulta
					CÓDIGO PRETO	CÓDIGO BRANCO
30 W	3.300 lm	110 lm/W	5000 K	E004823040	E004823043	E004823042
			2700 K	E004823140	E004823143	E004823142
31 W	3.710 lm	120 lm/W	5000 K	E004820630	E004820632	E004820631
47 W	5.125 lm	110 lm/W	5000 K	E004822040	E004822043	E004822042
			2700 K	E004822140	E004822143	E004822142
64 W	6.540 lm	101 lm/W	5000 K	E004821040	E004821043	E004821042



### MODELO PORTÁTIL

POTÊNCIA	FLUXO LUMINOSO	EFICIÊNCIA	TEMPERATURA DE COR	CÓDIGO CINZA
30 W	3.300 lm	110 lm/W	5000 K	E004823060
			2700 K	E004823160
47 W	5.125 lm	110 lm/W	5000 K	E004822060
			2700 K	E004822160



## MODELO WYPL COM PROTETOR DE RESÍDUOS

POTÊNCIA	FLUXO LUMINOSO	EFICIÊNCIA	TEMPERATURA DE COR	MODELO	CÓDIGO CINZA
30 W	3.300 lm	110 lm/W	5000 K	Poste ESP	E004823071
				Pendente	E004823011
				Plafonier	E004823021
				Arandela 45°	E004823031
				Arandela 90°	E004823041
			2700 K	Poste ESP	E004823171
				Pendente	E004823111
				Plafonier	E004823121
				Arandela 45°	E004823131
				Arandela 90°	E004823141
47 W	5.125 lm	110 lm/W	5000 K	Poste ESP	E004822071
				Pendente	E004822011
				Plafonier	E004822021
				Arandela 45°	E004822031
				Arandela 90°	E004822041
			2700 K	Poste ESP	E004822171
				Pendente	E004822111
				Plafonier	E004822121
				Arandela 45°	E004822131
				Arandela 90°	E004822141

**POSTE ESP** = Poste Especial



MODELO **ARANDELA 45°**  
C/ PROTETOR DE RESÍDUO



MODELO **ARANDELA 90°**  
C/ PROTETOR DE RESÍDUO



MODELO **PENDENTE**  
C/ PROTETOR DE RESÍDUO



MODELO **POSTE**  
C/ PROTETOR DE RESÍDUO



MODELO **PLAFONIER**  
C/ PROTETOR DE RESÍDUO

# Projeto Industrial

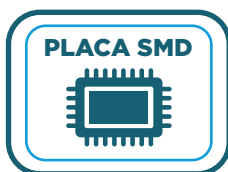
## M01

ACESSE AQUI A FICHA TÉCNICA

CORES:   
SOB CONSULTA



MODELO PENDENTE



### APLICAÇÕES



Galpões Industriais



Galpões de Armazenagem



Estacionamentos



Praças

- Luminária com *alto fluxo luminoso*.
- Corpo em *alumínio injetado*.
- *Pintura eletrostática a pó*.
- Visor/lentes em *policarbonato*.



MODELO POSTE ARTICULADO



MODELO ARANDELA 45°



MODELO PROJETO



MODELO EMBUTIR

# PROJETOR INDUSTRIAL M01



## Características Técnicas

GRAU DE PROTEÇÃO	IP66
TEMPERATURA DE COR	5000 K
VIDA ÚTIL DO LED	>72.000H
GARANTIA	3 ANOS
ÍNDICE DE REPRODUÇÃO DE COR (CRI)	>70
PESO	2.450 G

TENSÃO DE OPERAÇÃO	198-242 V
FREQUÊNCIA DE ENTRADA	50/60 Hz
TEMPERATURA DE APLICAÇÃO	-30 A 50°C
FATOR DE POTÊNCIA	0,93
SUPRESSOR DE SURTO (8/20 µs)	6 kA
OPCIONAL	FOTOCÉLULA



### MODELO PROJETOR

POTÊNCIA	FLUXO LUMINOSO	EFICIÊNCIA	ÓTICA	CÓDIGO CINZA	Sob consulta	Sob consulta
					CÓDIGO PRETO	CÓDIGO BRANCO
60 W	6.601 lm	109 lm/W	120°	E004022101	E004022103	E004022102
			90°	E004022090	E004022120	E004022140
			60°	E004022100	E004022130	E004022150
78 W	8.330 lm	105 lm/W	120°	E004022175	E004022177	E004022176
			90°	E004022280	E004022300	E004022160
			60°	E004022310	E004022330	E004022170
100 W	9.950 lm	99 lm/W	120°	E004022550	E004022570	E004022560
			90°	E004022430	E004022450	E004022440
			60°	E004022490	E004022510	E004022500



### MODELO POSTE ARTICULADO

POTÊNCIA	FLUXO LUMINOSO	EFICIÊNCIA	ÓTICA	CÓDIGO CINZA	Sob consulta	Sob consulta
					CÓDIGO PRETO	CÓDIGO BRANCO
60 W	6.601 lm	109 lm/W	120°	E004420215	E004420217	E004420216
			90°	E004420210	E004420211	E004420214
78 W	8.330 lm	105 lm/W	120°	E004420292	E004420296	E004420297
			90°	E004420290	E004420291	E004420294
100 W	9.950 lm	99 lm/W	120°	E004420410	E004420412	E004420411
			90°	E004420400	E004420402	E004420401

# PROJETOR INDUSTRIAL M01



## MODELO PENDENTE

POTÊNCIA	FLUXO LUMINOSO	EFICIÊNCIA	ÓTICA	CÓDIGO CINZA	Sob consulta	Sob consulta
					CÓDIGO PRETO	CÓDIGO BRANCO
60 W	6.601 lm	109 lm/W	120°	E004022045	E004022047	E004022046
			90°	E004022030	E004022180	E004022010
			60°	E004022040	E004022190	E004022020
78 W	8.330 lm	105 lm/W	120°	E004022165	E004022167	E004022166
			90°	E004022200	E004022240	E004022050
			60°	E004022250	E004022270	E004022060
100 W	9.950 lm	99 lm/W	120°	E004022520	E004022540	E004022530
			90°	E004022400	E004022420	E004022410
			60°	E004022460	E004022480	E004022470



## MODELO ARANDELA 45°

POTÊNCIA	FLUXO LUMINOSO	EFICIÊNCIA	ÓTICA	CÓDIGO CINZA	Sob consulta	Sob consulta
					CÓDIGO PRETO	CÓDIGO BRANCO
60 W	6.601 lm	109 lm/W	120°	E004022074	E004022076	E004022075
			90°	E004022070	E004022073	E004022072
78 W	8.330 lm	105 lm/W	120°	E004022306	E004022317	E004022307
			90°	E004022071	E004022297	E004022296
100 W	9.950 lm	99 lm/W	120°	E004022640	E004022642	E004022641
			90°	E004022630	E004022632	E004022631

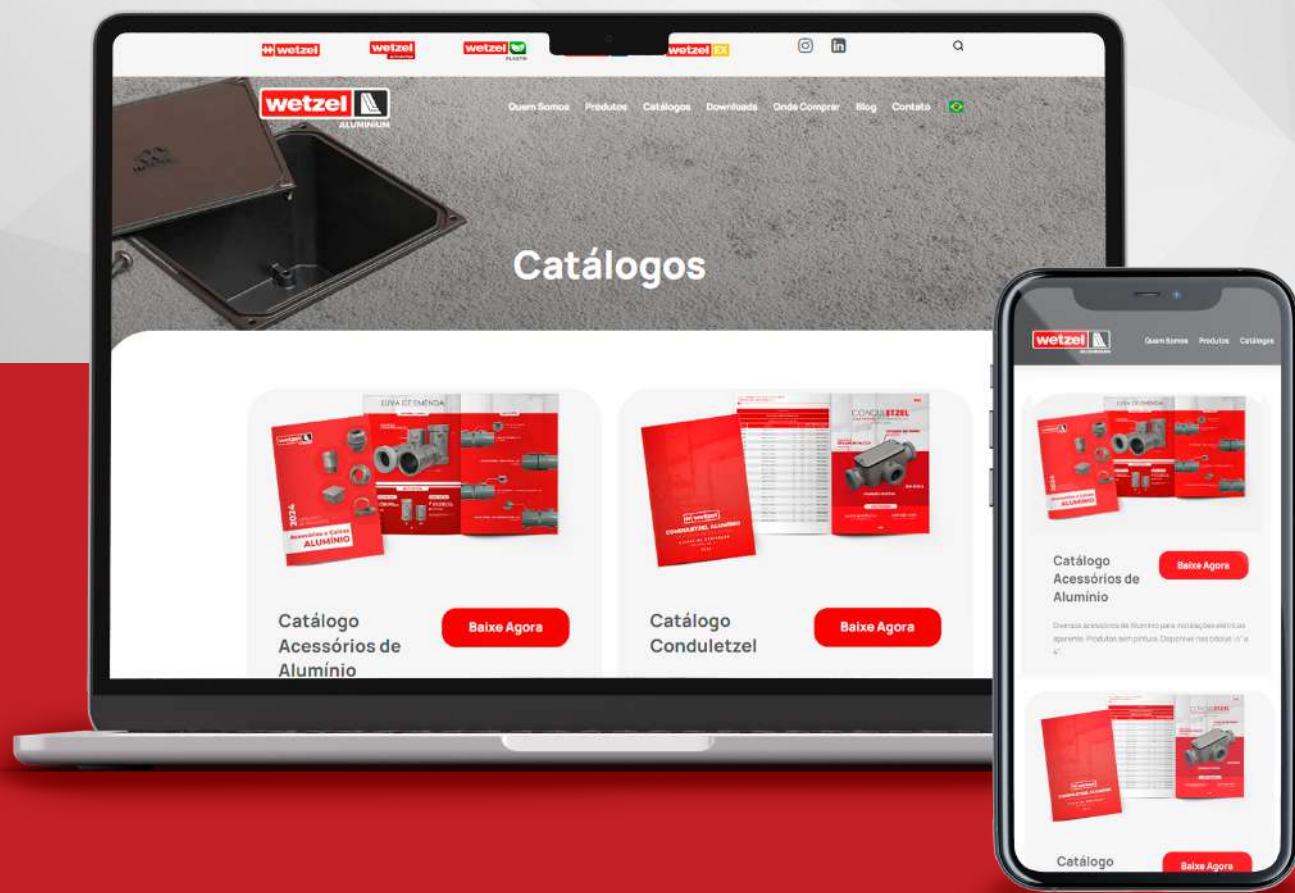


## MODELO EMBUTIR

POTÊNCIA	FLUXO LUMINOSO	EFICIÊNCIA	ÓTICA	MODELO	Sob consulta	
					CÓDIGO CINZA	CÓDIGO BRANCO
60 W	6.601 lm	109 lm/W	120°	Embutir GS	-	E004022115
				Embutir ESP	E004022114	E004022116
			90°	Embutir GS	-	E004022110
				Embutir ESP	E004022112	E004022113
78 W	8.330 lm	105 lm/W	120°	Embutir GS	-	E004022337
				Embutir ESP	E004022336	E004022338
			90°	Embutir GS	-	E004022111
				Embutir ESP	E004022326	E004022327
100 W	9.950 lm	99 lm/W	120°	Embutir GS	-	E004022661
				Embutir ESP	E004022660	E004022662
			90°	Embutir GS	-	E004022651
				Embutir ESP	E004022650	E004022652

GS = Gas Station - Posto de Gasolina  
ESP = Especial s/ moldura (Sob consulta)

# CONHEÇA NOSSA LINHA DE ALUMÍNIO



**ACESSE E BAIXE**

[www.WETZEL.com.br](http://www.WETZEL.com.br)



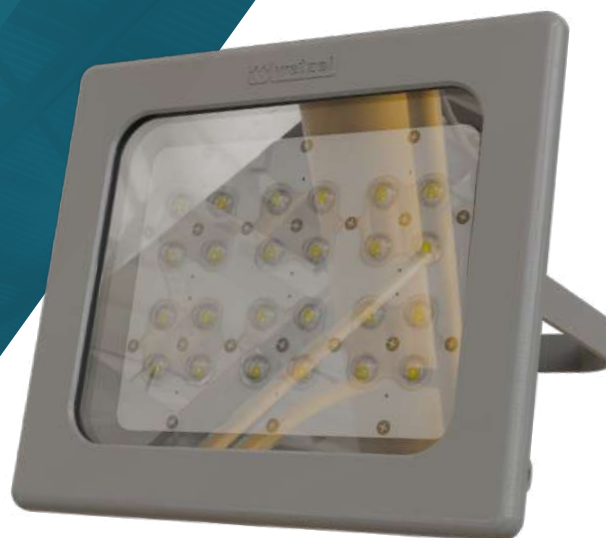
# Projeto Industrial

M01 Plus

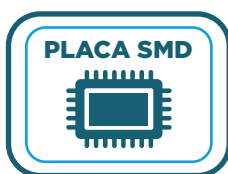
Com Driver Externo

ACESSE AQUI A FICHA TÉCNICA

CORES:



MODELO PENDENTE



## APLICAÇÕES



Galpões Industriais



Galpões de Armazenagem



Estacionamentos



Praças

- Luminária com *alto fluxo luminoso*.
- Corpo em *alumínio injetado*.
- *Pintura eletrostática a pó*.
- *Visor/lentes em policarbonato*.



MODELO PROJETO



MODELO ARANDELA 45°



MODELO POSTE ARTICULADO

# PROJETOR INDUSTRIAL M01 PLUS



## Características Técnicas

GRAU DE PROTEÇÃO	IP66
TEMPERATURA DE COR	5000 K
VIDA ÚTIL DO LED	>72.000H
GARANTIA	5 ANOS
ÍNDICE DE REPRODUÇÃO DE COR (CRI)	>70
PESO	2.450 G

TENSÃO DE OPERAÇÃO	198-242 V
FREQUÊNCIA DE ENTRADA	50/60 Hz
TEMPERATURA DE APLICAÇÃO	-30 A 50°C
FATOR DE POTÊNCIA	0,84
SUPRESSOR DE SURTO (8/20 µs)	6 kA



### MODELO PROJETOR

POTÊNCIA	FLUXO LUMINOSO	EFICIÊNCIA	ÓTICA	CÓDIGO
45 W	6.202 lm	136 lm/W	120°	E004025630
			90°	E004025610
63 W	7.730 lm	122 lm/W	120°	E004025130
			90°	E004025110
			60°	E004025120
89 W	11.400 lm	127 lm/W	120°	E004024630
			90°	E004024610
			60°	E004024620
106 W	12.785 lm	120 lm/W	T2M	E004424140
			120°	E004024130
			90°	E004024110
			60°	E004024120



### MODELO POSTE ARTICULADO

POTÊNCIA	FLUXO LUMINOSO	EFICIÊNCIA	ÓTICA	CÓDIGO
45 W	6.202 lm	136 lm/W	T2M	E004422340
			120°	E004422330
			90°	E004422310
63 W	7.730 lm	122 lm/W	T2M	E004422240
			120°	E004422230
			90°	E004422210
89 W	11.400 lm	127 lm/W	T2M	E004422140
			120°	E004422130
			90°	E004422110
106 W	12.785 lm	120 lm/W	T2M	E004422040
			120°	E004422030
			90°	E004422010

# PROJETOR INDUSTRIAL M01 PLUS



## MODELO PENDENTE

POTÊNCIA	FLUXO LUMINOSO	EFICIÊNCIA	ÓTICA	CÓDIGO
45 W	6.202 lm	136 lm/W	120°	E004025530
			90°	E004025510
63 W	7.730 lm	122 lm/W	120°	E004025030
			90°	E004025010
			60°	E004025020
89 W	11.400 lm	127 lm/W	120°	E004024530
			90°	E004024510
			60°	E004024520
106 W	12.785 lm	120 lm/W	120°	E004024030
			90°	E004024010
			60°	E004024020

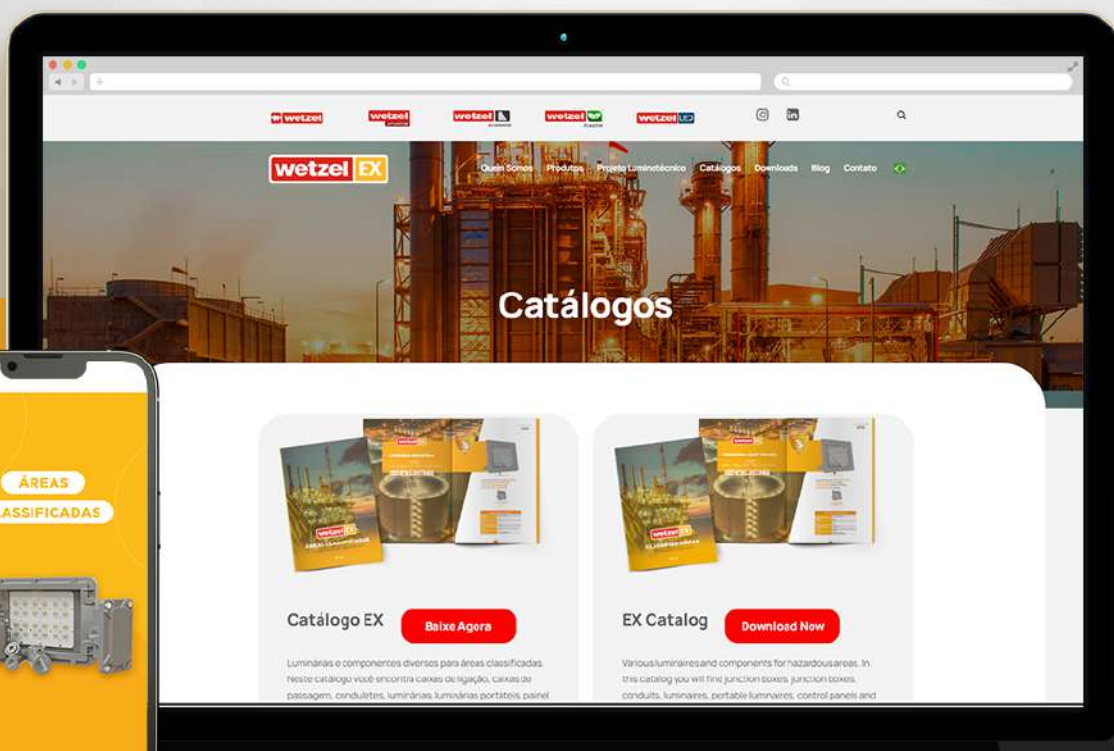


## MODELO ARANDELA 45°

POTÊNCIA	FLUXO LUMINOSO	EFICIÊNCIA	ÓTICA	CÓDIGO
45 W	6.202 lm	136 lm/W	120°	E004025730
			90°	E004025710
63 W	7.730 lm	122 lm/W	120°	E004025230
			90°	E004025210
89 W	11.400 lm	127 lm/W	120°	E004024730
			90°	E004024710
106 W	12.785 lm	120 lm/W	120°	E004024230
			90°	E004024210

# CONHEÇA NOSSA LINHA EX

PARA ÁREAS CLASSIFICADAS



**ACESSE E BAIXE**

[www.WETZEL.com.br](http://www.WETZEL.com.br)



# Projeto Industrial

## M02

ACESSE AQUI A FICHA TÉCNICA

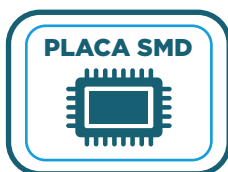
CORES:



SOB CONSULTA



MODELO POSTE ARTICULADO



### APLICAÇÕES



Estacionamentos



Galpões Industriais



Praças



Aeroportos

- Luminária com *alto fluxo luminoso*.
- Corpo em *alumínio injetado*.
- *Pintura eletrostática a pó*.
- Visor/lentes em *policarbonato*.



MODELO PENDENTE



MODELO PROJETO

## Características Técnicas

GRAU DE PROTEÇÃO	IP66
TEMPERATURA DE COR	5000 K
VIDA ÚTIL DO LED	>72.000H
GARANTIA	3 A 5 ANOS
ÍNDICE DE REPRODUÇÃO DE COR (CRI)	>70
PESO	5.650 G (157W E 194W) 7.100 G (169W)

TENSÃO DE OPERAÇÃO	198-242 V
FREQUÊNCIA DE ENTRADA	50/60 Hz
TEMPERATURA DE APLICAÇÃO	-30 A 50°C
FATOR DE POTÊNCIA	0,93
SUPRESSOR DE SURTO (8/20 µs)	6 kA
OPCIONAL	FOTOCÉLULA



### MODELO PROJETOR

Sob consulta

POTÊNCIA	FLUXO LUMINOSO	EFICIÊNCIA	GARANTIA	ÓTICA	CÓDIGO CINZA	CÓDIGO PRETO
157 W	16.540 lm	105 lm/W	3 ANOS	120°	E004430390	-
				90°	E004430301	-
				60°	E004430380	-
169 W	23.319 lm	137 lm/W	5 ANOS	120°	E004430450	-
				90°	E004430440	-
				60°	E004430430	-
194 W	19.500 lm	100 lm/W	3 ANOS	120°	E004430310	-
				90°	E004430300	-



### MODELO POSTE ARTICULADO

Sob consulta

POTÊNCIA	FLUXO LUMINOSO	EFICIÊNCIA	GARANTIA	ÓTICA	CÓDIGO CINZA	CÓDIGO PRETO
157 W	16.540 lm	105 lm/W	3 ANOS	120°	E004430015	E004430016
				90°	E004430010	E004430011
				60°	E004430020	E004430021
169 W	23.319 lm	137 lm/W	5 ANOS	120°	E004430151	-
				90°	E004430150	-
194 W	19.500 lm	100 lm/W	3 ANOS	120°	E004430095	E004430096
				90°	E004430090	E004430091
				60°	E004430130	E004430131



### MODELO PENDENTE

Sob consulta

POTÊNCIA	FLUXO LUMINOSO	EFICIÊNCIA	GARANTIA	ÓTICA	CÓDIGO CINZA	CÓDIGO PRETO
157 W	16.540 lm	105 lm/W	3 ANOS	120°	E004430370	-
				90°	E004430360	-
				60°	E004430350	-
169 W	23.319 lm	137 lm/W	5 ANOS	120°	E004430420	-
				90°	E004430410	-
				60°	E004430400	-
194 W	19.500 lm	100 lm/W	3 ANOS	120°	E004430330	-
				90°	E004430320	-

# Projeto Industrial

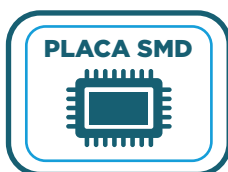
## M03

ACESSE AQUI A FICHA TÉCNICA

CORES:



MODELO PENDENTE



### APLICAÇÕES



Estacionamentos



Galpões Industriais

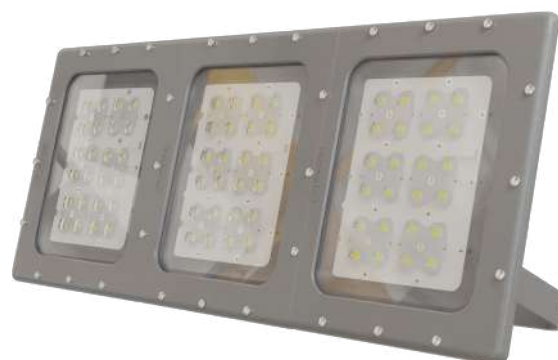


Praças



Aeroportos

- Luminária com *alto fluxo luminoso*.
- Corpo em *alumínio injetado*.
- *Pintura eletrostática a pó*.
- Visor/lentes em *policarbonato*.



MODELO PROJETOR

# PROJETOR INDUSTRIAL M03



## Características Técnicas

GRAU DE PROTEÇÃO	IP65
TEMPERATURA DE COR	5000 K
VIDA ÚTIL DO LED	>72.000H
GARANTIA	3 ANOS
ÍNDICE DE REPRODUÇÃO DE COR (CRI)	70
PESO	8.330 G

TENSÃO DE OPERAÇÃO	198-242 V
FREQUÊNCIA DE ENTRADA	50/60 Hz
TEMPERATURA DE APLICAÇÃO	-30 A 50°C
FATOR DE POTÊNCIA	0,93
SUPRESSOR DE SURTO (8/20 µs)	6 kA



### MODELO PROJETOR

POTÊNCIA	FLUXO LUMINOSO	EFICIÊNCIA	ÓTICA	CÓDIGO
297 W	29.634 lm	99 lm/W	120°	E004440020
			90°	E004440010



### MODELO PENDENTE

POTÊNCIA	FLUXO LUMINOSO	EFICIÊNCIA	ÓTICA	CÓDIGO
297 W	29.634 lm	99 lm/W	120°	E004440040
			90°	E004440030

# Projeto Industrial

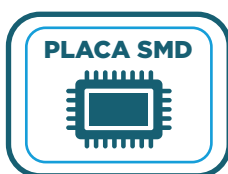
## M04

ACESSE AQUI A FICHA TÉCNICA

CORES:



MODELO PENDENTE



### APLICAÇÕES



Estacionamentos



Galpões Industriais



Praças



Aeroportos

- Luminária com *alto fluxo luminoso*.
- Corpo em *alumínio injetado*.
- *Pintura eletrostática a pó*.
- Visor/lentes em *policarbonato*.



MODELO PROJETO

## Características Técnicas

GRAU DE PROTEÇÃO	IP65
TEMPERATURA DE COR	5000 K
VIDA ÚTIL DO LED	>72.000H
GARANTIA	3 A 5 ANOS
ÍNDICE DE REPRODUÇÃO DE COR (CRI)	70
PESO	14.900 G (336W) 11.350 G (379W)

TENSÃO DE OPERAÇÃO	198-242 V
FREQUÊNCIA DE ENTRADA	50/60 Hz
TEMPERATURA DE APLICAÇÃO	-30 A 50°C
FATOR DE POTÊNCIA	0,93
SUPRESSOR DE SURTO (8/20 µs)	6 kA



### MODELO PROJETER

POTÊNCIA	FLUXO LUMINOSO	EFICIÊNCIA	GARANTIA	ÓTICA	CÓDIGO
336 W	45.550 lm	135 lm/W	5 ANOS	120°	E004450021
				90°	E004450011
				60°	E004450015
379 W	38.350 lm	101 lm/W	3 ANOS	120°	E004450020
				90°	E004450010



### MODELO PENDENTE

POTÊNCIA	FLUXO LUMINOSO	EFICIÊNCIA	GARANTIA	ÓTICA	CÓDIGO
336 W	45.550 lm	135 lm/W	5 ANOS	120°	E004450041
				90°	E004450031
				60°	E004450033
379 W	38.350 lm	101 lm/W	3 ANOS	120°	E004450040
				90°	E004450030

# Projeto Modular

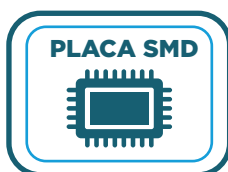
LM

ACESSE AQUI A FICHA TÉCNICA

CORES:



MODELO PROJETO



## APLICAÇÕES



Fachadas Industriais



Galpões



Estoques

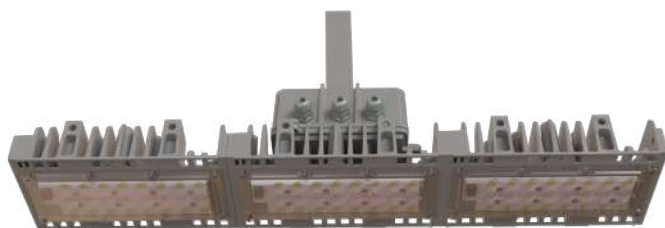


Quadras Esportivas Semi-abertas

- Corpo em *alumínio injetado*.
- *Pintura eletrostática a pó*.
- Lentes em *policarbonato*.



MODELO GANCHO



MODELO LINEAR

# PROJETOR MODULAR LM



## Características Técnicas

GRAU DE PROTEÇÃO	IP54 E IP65
TEMPERATURA DE COR	5000 K
VIDA ÚTIL DO LED	>72.000H
GARANTIA	3 A 5 ANOS
ÍNDICE DE REPRODUÇÃO DE COR (CRI)	>70
PESO	1.750 G A 9.000 G

TENSÃO DE OPERAÇÃO	198-242 V
FREQUÊNCIA DE ENTRADA	50/60 Hz
TEMPERATURA DE APLICAÇÃO	-20 A 50°C
FATOR DE POTÊNCIA	>0.92
SUPRESSOR DE SURTO (8/20 µs)	6 kA



### PROJETOR

GRAU DE PROTEÇÃO	POTÊNCIA	FLUXO LUMINOSO	EFICIÊNCIA	GARANTIA	ÓTICA	CÓDIGO
IP65	50 W	7.150 lm	140 lm/W	5 ANOS	90°	E004910131
					60°	E004910121
	100 W	14.000 lm	143 lm/W	5 ANOS	90°	E004910231
					60°	E004910221
	150 W	17.250 lm	115 lm/W	5 ANOS	90°	E004910331
					60°	E004910321
					30°	E004910311
	200 W	23.000 lm	115 lm/W	3 ANOS	90°	E004910431
					60°	E004910421
					30°	E004910411
	250 W	28.750 lm	115 lm/W	3 ANOS	90°	E004910531
					60°	E004910521
30°					E004910511	
IP54	50 W	7.150 lm	140 lm/W	5 ANOS	90°	E004910130
					60°	E004910120
	100 W	14.000 lm	143 lm/W	5 ANOS	90°	E004910230
					60°	E004910220
	150 W	17.250 lm	115 lm/W	5 ANOS	90°	E004910330
					60°	E004910320
					30°	E004910310
	200 W	23.000 lm	115 lm/W	3 ANOS	90°	E004910430
					60°	E004910420
					30°	E004910410
	250 W	28.750 lm	115 lm/W	3 ANOS	90°	E004910530
					60°	E004910520
30°					E004910510	

# PROJETOR MODULAR

LM



## PROJETOR

GRAU DE PROTEÇÃO	POTÊNCIA	FLUXO LUMINOSO	EFICIÊNCIA	GARANTIA	ÓTICA	CÓDIGO
IP65	300 W	34.500 lm	115 lm/W	3 ANOS	90°	E004911631
					60°	E004911621
					30°	E004911611
	400 W	46.000 lm	115 lm/W	3 ANOS	90°	E004911831
					60°	E004911821
					30°	E004911811
IP54	300 W	34.500 lm	115 lm/W	3 ANOS	90°	E004911630
					60°	E004911620
					30°	E004911610
	400 W	46.000 lm	115 lm/W	3 ANOS	90°	E004911830
					60°	E004911820
					30°	E004911810



## GANCHO

GRAU DE PROTEÇÃO	POTÊNCIA	FLUXO LUMINOSO	EFICIÊNCIA	GARANTIA	ÓTICA	CÓDIGO
IP54	50 W	7.150 lm	140 lm/W	5 ANOS	90°	E004900130
					60°	E004900120
	100 W	14.000 lm	143 lm/W	5 ANOS	90°	E004900230
					60°	E004900220
	150 W	17.250 lm	115 lm/W	5 ANOS	90°	E004900330
					60°	E004900320
					30°	E004900310
	200 W	23.000 lm	115 lm/W	3 ANOS	90°	E004900430
					60°	E004900420
					30°	E004900410
	250 W	28.750 lm	115 lm/W	3 ANOS	90°	E004900530
					60°	E004900520
					30°	E004900510
	300 W	34.500 lm	115 lm/W	3 ANOS	90°	E004901630
					60°	E004901620
					30°	E004901610
	350 W	40.250 lm	115 lm/W	3 ANOS	90°	E004900730
					60°	E004900720
					30°	E004900710
	400 W	46.000 lm	115 lm/W	3 ANOS	90°	E004901830
					60°	E004901820
					30°	E004901810

# PROJETOR MODULAR LM



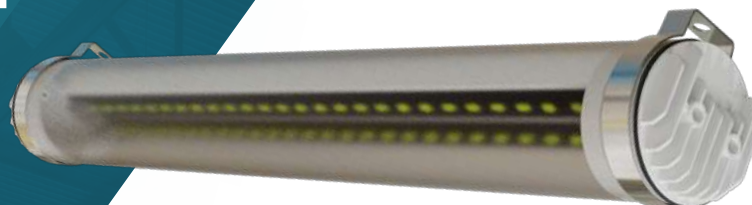
## LINEAR

GRAU DE PROTEÇÃO	POTÊNCIA	FLUXO LUMINOSO	EFICIÊNCIA	GARANTIA	ÓTICA	CÓDIGO
IP54	100 W	14.000 lm	143 lm/W	5 ANOS	40°x75°	E004902240
					90°	E004902230
					60°	E004902220
	150 W	17.250 lm	115 lm/W	5 ANOS	40°x75°	E004902340
					90°	E004902330
					60°	E004902320
					30°	E004902310
	200 W	23.000 lm	115 lm/W	3 ANOS	40°x75°	E004902440
					90°	E004902430
					60°	E004902420
					30°	E004902410
	250 W	28.750 lm	115 lm/W	3 ANOS	40°x75°	E004902540
					90°	E004902530
					60°	E004902520
					30°	E004902510
	300 W	34.500 lm	115 lm/W	3 ANOS	40°x75°	E004902640
90°					E004902630	
60°					E004902620	
30°					E004902610	

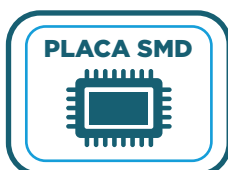
# Luminária Hermética

## LHW

CORES:



[ACESSE AQUI A FICHA TÉCNICA](#)



### APLICAÇÕES



Câmaras Frias



Galpões Industriais



Frigoríficos



Praças

- Luminária com *alto fluxo luminoso*.
- Corpo em *alumínio injetado*.
- *Pintura eletrostática a pó*.
- Visor em *policarbonato anti-ofuscamento*.



# LUMINÁRIA HERMÉTICA

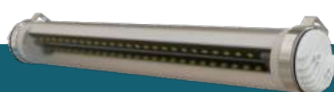
## LHW



### Características Técnicas

GRAU DE PROTEÇÃO	IP69K
TEMPERATURA DE COR	5000 K
VIDA ÚTIL DO LED	50.000H
GARANTIA	3 ANOS
ÍNDICE DE REPRODUÇÃO DE COR (CRI)	>80
PESO	1.560 G (30W) 2.560 G (60W)

TENSÃO DE OPERAÇÃO	198-242 V
FREQUÊNCIA DE ENTRADA	50/60 Hz
TEMPERATURA DE APLICAÇÃO	-30 A 50°C
FATOR DE POTÊNCIA	0.98
SUPRESSOR DE SURTO (8/20 µs)	6 kA



POTÊNCIA	FLUXO LUMINOSO	EFICIÊNCIA	CÓDIGO
30W	3300 lm	110lm/W	E004070030
60W	6900 lm	115lm/W	E004070050

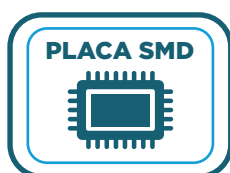
*\*Cabo com plugue injetado*

# Bloco Autônomo de Emergência

## HEAVY

ACESSE AQUI A FICHA TÉCNICA

CORES:



### APLICAÇÕES

Recomendada para ambientes industriais com alto grau de exigências técnicas.



Indústrias

Luminária com **faróis de LED de alto fluxo luminoso**. Corpo fundido em alumínio, faróis ajustáveis e visor em policarbonato.



# BLOCO AUTÔNOMO DE EMERGÊNCIA LED HEAVY

## Características Técnicas

GRAU DE PROTEÇÃO	IP66
TEMPERATURA DE COR	5000 K
GARANTIA	1 ANO
ÍNDICE DE REPRODUÇÃO DE COR (CRI)	80
PESO	4.400 G
TEMPERATURA DE APLICAÇÃO	0 A 50 °C

BIVOLT AUTOMÁTICO
AUTOGERENCIAMENTO DE BATERIA
AUTONOMIA: ATÉ 2 HORAS
TENSÃO: BIVOLT



### LUMINÁRIA DE EMERGÊNCIA LED HEAVY

POTÊNCIA	FLUXO LUMINOSO	CÓDIGO
10 W	2.630 lm	E004055010
18 W	3.610 lm	E004055020

# Bloco Autônomo de Emergência

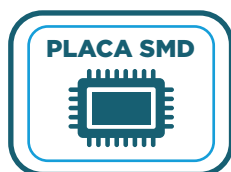
## WE-LED IP20

ACESSE AQUI A FICHA TÉCNICA

CORES:



MODELO 18W



### APLICAÇÕES



Estacionamentos



Restaurantes



Áreas Administrativas



Escolas

Luminária com **faróis de LED de alto fluxo luminoso**. Corpo em ABS injetado, faróis ajustáveis e visor transparente em acrílico.



MODELO 12W

# BLOCO AUTÔNOMO DE EMERGÊNCIA WE-LED IP20



## Características Técnicas

GRAU DE PROTEÇÃO	IP20
TEMPERATURA DE COR	5700 K
GARANTIA	2 ANOS
ÍNDICE DE REPRODUÇÃO DE COR (CRI)	80
PESO	1.110 G (12W) 2.230 G (18W)
FREQUÊNCIA DE ENTRADA	90VAC - 260VAC, 50 - 60HZ (12W) BIVOLT AUTOMÁTICA 110 220VCA (18W)
TEMPERATURA DE APLICAÇÃO	0° A 40°C

BATERIA	GEL SELADA 6V/4,5AH (12W) GEL SELADA 12V/6,4AH (18W)
---------	---

BIVOLT AUTOMÁTICO

AUTOGERENCIAMENTO DE BATERIA

AUTONOMIA: CONFORME TABELA

TENSÃO: BIVOLT



## LUMINÁRIA DE EMERGÊNCIA IP20

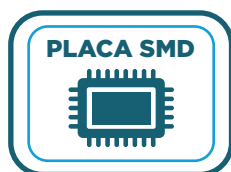
POTÊNCIA	FLUXO LUMINOSO	AUTONOMIA	CÓDIGO
12 W	1.200 lm	SUPERIOR A 3 HORAS	E073300106
18 W	3.212 lm	2 HORAS	E073300060
	2.625 lm	2 HORAS E 30 MINUTOS	E073300059

# Bloco Autônomo de Emergência

## WE-LED IP69K

ACESSE AQUI A FICHA TÉCNICA

CORES:



### APLICAÇÕES



Indústrias



Frigoríficos



Portos



Indústrias Químicas

Luminária com **faróis de LED de alto fluxo luminoso**. Corpo em alumínio, faróis ajustáveis e visor transparente em acrílico.



# BLOCO AUTÔNOMO DE EMERGÊNCIA WE-LED IP69K



## Características Técnicas

GRAU DE PROTEÇÃO	IP69K
TEMPERATURA DE COR	5700 K
GARANTIA	3 ANOS
ÍNDICE DE REPRODUÇÃO DE COR (CRI)	80
PESO	2.600 G
FREQUÊNCIA DE ENTRADA	90VAC - 260VAC, 50 - 60HZ
TEMPERATURA DE APLICAÇÃO	0° A 40°C

BATERIA	GEL SELADA 12V/6,4AH
---------	----------------------

BIVOLT AUTOMÁTICO

AUTOGERENCIAMENTO DE BATERIA

AUTONOMIA: SUPERIOR A 2 HORAS E 30 MINUTOS

TENSÃO: BIVOLT



## LUMINÁRIA DE EMERGÊNCIA IP69K

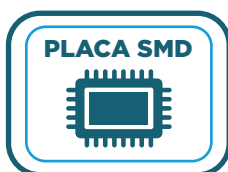
POTÊNCIA	FLUXO LUMINOSO	CÓDIGO
18 W	3.000 lm	E073300107

# Luminária Balizador

Farol Direcionador

ACESSE AQUI A FICHA TÉCNICA

CORES:



## APLICAÇÕES



Embarcações



Equipamentos



Locomotivas



Sistemas de  
Energia Solar

- Corpo em *alumínio injetado*.
- *Pintura eletrostática a pó*.
- Visor em *policarbonato*.



# LUMINÁRIA BALIZADOR FAROL DIRECIONADOR



## Características Técnicas

GRAU DE PROTEÇÃO	IP66
TEMPERATURA DE COR	5000 K
VIDA ÚTIL DO LED	25.000H
GARANTIA	2 ANOS
ÍNDICE DE REPRODUÇÃO DE COR (CRI)	85
PESO	230 G

TENSÃO DE OPERAÇÃO	198-242 V OU 24 VCC
FREQUÊNCIA DE ENTRADA	50/60 Hz
TEMPERATURA DE APLICAÇÃO	-10 A 50°C
FATOR DE POTÊNCIA	0.98
SUPRESSOR DE SURTO (8/20 µs)	1,2 KA



### MODELO PROJETOR

POTÊNCIA	FLUXO LUMINOSO	EFICIÊNCIA	TENSÃO	CÓDIGO CINZA	Sob consulta	Sob consulta
					CÓDIGO PRETO	CÓDIGO BRANCO
13 W	388 lm	30lm/W	24 V	E004651010	E004651020	E004651030
			220 V	E004651110	E004651120	E004651130

# Luminária Balizador

IPTL

ACESSE AQUI A FICHA TÉCNICA

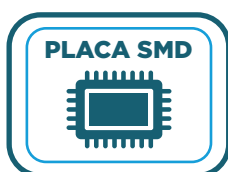
CORES:



SOB CONSULTA



MODELO SAÍDA DO CABO FUNDO



## APLICAÇÕES



Galpões Industriais



Torres



Estacionamentos



Praças

- Corpo em *alumínio injetado*.
- *Pintura eletrostática a pó*.
- Visor em *policarbonato anti-ofuscamento*.



MODELO SAÍDA DO CABO LATERAL



MODELO PORTÁTIL

# LUMINÁRIA BALIZADOR IPTL



## Características Técnicas

GRAU DE PROTEÇÃO	IP65
TEMPERATURA DE COR	5000 K
VIDA ÚTIL DO LED	25.000H
GARANTIA	2 ANOS
ÍNDICE DE REPRODUÇÃO DE COR (CRI)	85
PESO	700 G

TENSÃO DE OPERAÇÃO	198-242 V OU 24 VCC
FREQUÊNCIA DE ENTRADA	50/60 Hz
TEMPERATURA DE APLICAÇÃO	-30 A 50 °C
FATOR DE POTÊNCIA	>0.97
SUPRESSOR DE SURTO (8/20 µs)	2.5 KA



### MODELO TARTARUGA

Sob consulta

POTÊNCIA	FLUXO LUMINOSO	EFICIÊNCIA	TENSÃO	SAÍDA DO CABO	CÓDIGO CINZA	CÓDIGO BRANCO
13 W	388 lm	30 lm/W	24 V	Lateral	E004620028	E004620050
				Fundo	E004620029	E004620049
			110 V	Lateral	E004620021	E004620046
				Fundo	E004620025	E004620045
			220 V	Lateral	E004620020	E004620042
				Fundo	E004620024	E004620041
26 W	860 lm	33 lm/W	24 V	Lateral	E004620030	E004620048
				Fundo	E004620031	E004620047
			110 V	Lateral	E004620023	E004620044
				Fundo	E004620027	E004620043
			220 V	Lateral	E004620022	E004620033
				Fundo	E004620026	E004620032



### MODELO PORTÁTIL

POTÊNCIA	FLUXO LUMINOSO	EFICIÊNCIA	TENSÃO	CÓDIGO CINZA
13 W	388 lm	30 lm/W	24 V	E004620034
			110 V	E004620036
			220 V	E004620038
26 W	860 lm	33 lm/W	24 V	E004620035
			110 V	E004620037
			220 V	E004620039

# Luminária Balizador

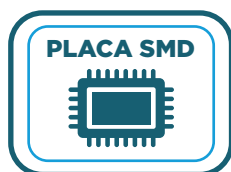
WYL

ACESSE AQUI A FICHA TÉCNICA

CORES:



MODELO ARANDELA 45°



## APLICAÇÕES



Galpões Industriais



Túneis



Estacionamentos



Praças

- Corpo em *alumínio injetado*.
- *Pintura eletrostática a pó*.
- Visor em *vidro anti-ofuscamento*.



MODELO PLAFONIER



MODELO ARANDELA 90°



MODELO PENDENTE

# LUMINÁRIA BALIZADOR WYL

## Características Técnicas

GRAU DE PROTEÇÃO	IP65
TEMPERATURA DE COR	5000 K
VIDA ÚTIL DO LED	25.000H
GARANTIA	2 ANOS
ÍNDICE DE REPRODUÇÃO DE COR (CRI)	>85
PESO	700 G

TENSÃO DE OPERAÇÃO	198-242 V OU 24 VCC
FREQUÊNCIA DE ENTRADA	50/60 Hz
TEMPERATURA DE APLICAÇÃO	-30 A 50 °C
FATOR DE POTÊNCIA	0.97
SUPRESSOR DE SURTO (8/20 µs)	2.5 KA



### MODELO PENDENTE

POTÊNCIA	FLUXO LUMINOSO	EFICIÊNCIA	TENSÃO	CÓDIGO SEM REFLETOR	CÓDIGO COM REFLETOR
13 W	400 lm	31 lm/W	24 V	E004720110	E004720190
			110 V	E004720150	E004720180
			220 V	E004720160	E004720170



### MODELO ARANDELA 45°

POTÊNCIA	FLUXO LUMINOSO	EFICIÊNCIA	TENSÃO	CÓDIGO SEM REFLETOR	CÓDIGO COM REFLETOR
13 W	400 lm	31 lm/W	24 V	E004720130	E004720210
			110 V	E004720030	E004720040
			220 V	E004720050	E004720060



### MODELO ARANDELA 90°

POTÊNCIA	FLUXO LUMINOSO	EFICIÊNCIA	TENSÃO	CÓDIGO SEM REFLETOR	CÓDIGO COM REFLETOR
13 W	400 lm	31 lm/W	24 V	E004720140	-
			110 V	E004720010	-
			220 V	E004720020	-



### MODELO PLAFONIER

POTÊNCIA	FLUXO LUMINOSO	EFICIÊNCIA	TENSÃO	CÓDIGO SEM REFLETOR	CÓDIGO COM REFLETOR
13 W	400 lm	31 lm/W	24 V	E004720120	E004720200
			110 V	E004720070	E004720080
			220 V	E004720090	E004720100

# Luminária Sinalizador

ASL

ACESSE AQUI A FICHA TÉCNICA

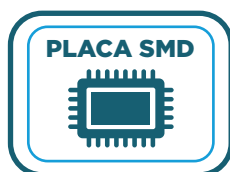


CORES:

CORPO: 

LED: 

MODELO SIMPLES



## APLICAÇÕES



Galpões Industriais



Torres



Antenas



Alto de Edifícios

- Sinalizador em **LED de alto brilho**.
- Corpo em **alumínio injetado sob pressão**.
- **Pintura eletrostática a pó**.
- Visor em **policarbonato incolor com lente Fresnel**.



MODELO DUPLO

# LUMINÁRIA SINALIZADOR ASL



## Características Técnicas

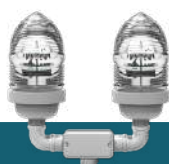
GRAU DE PROTEÇÃO	IP65
GARANTIA	2 ANOS
PESO	586 G (SIMPLES) 1.250 G (DUPLA)
TENSÃO DE OPERAÇÃO	127 V, 220 V OU 24 VCC

TEMPERATURA DE APLICAÇÃO	-10 A 50 °C
SUPRESSOR DE SURTO (8/20 µs)	6 kA
OPCIONAL	FOTOCÉLULA



### SIMPLES

POTÊNCIA	FLUXO LUMINOSO	TENSÃO	MODELO	CÓDIGO
3 W	16 cd	24 V	Contínuo	E003040470
			Intermitente	E003040510
		114~140 V	Contínuo	E003040237
			Intermitente	E003040495
		198~242 V	Contínuo	E003040450
			Intermitente	E003040490
5 W	32 cd	24 V	Contínuo	E003040480
			Intermitente	E003040520
		114~140 V	Contínuo	E003040465
			Intermitente	E003040505
		198~242 V	Contínuo	E003040460
			Intermitente	E003040500



### DUPLA

POTÊNCIA	FLUXO LUMINOSO	TENSÃO	MODELO	CÓDIGO
6 W	16 cd	24 V	Contínuo	E003040630
			Intermitente	E003040670
		114~140 V	Contínuo	E003040271
			Intermitente	E003040655
		198~242 V	Contínuo	E003040610
			Intermitente	E003040650
10 W	32 cd por cúpula	24 V	Contínuo	E003040640
			Intermitente	E003040680
		114~140 V	Contínuo	E003040625
			Intermitente	E003040665
		198~242 V	Contínuo	E003040620
			Intermitente	E003040660

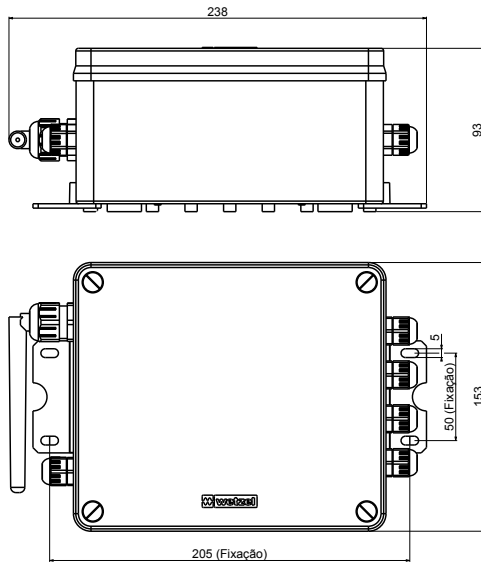
# **Desenhos Técnicos**



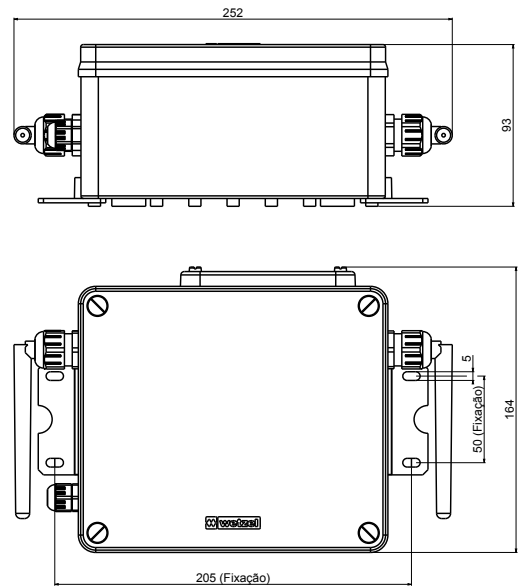
## LIGHTING CONTROL

(DIMENSÕES EM MM)

MODELO CONTROLADOR



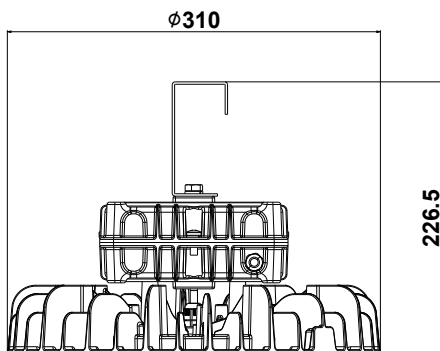
MODELO SENSOR



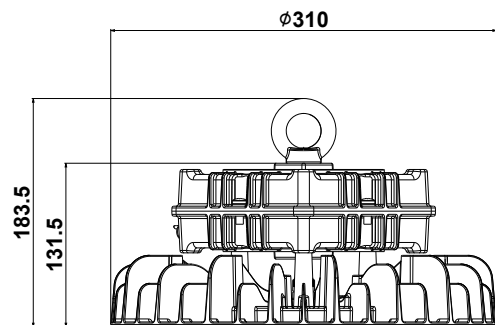
## LUMINÁRIA INDUSTRIAL LI

(DIMENSÕES EM MM)

MODELO GANCHO



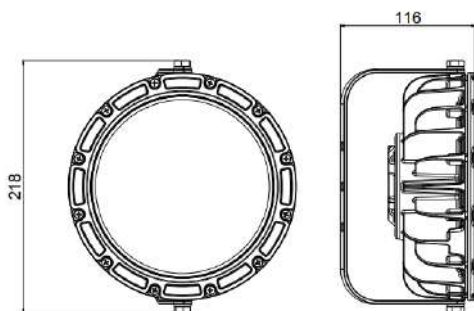
MODELO OLHAL



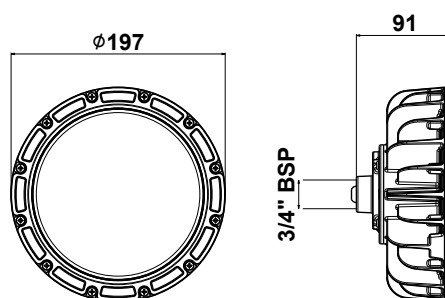
## LUMINÁRIA INDUSTRIAL WYPL

(DIMENSÕES EM MM)

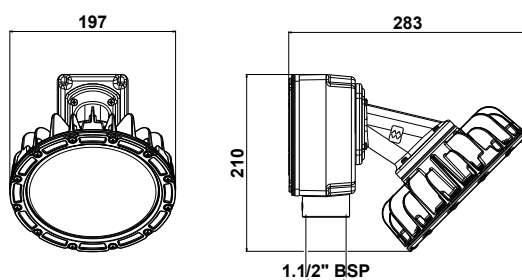
MODELO PROJETOR



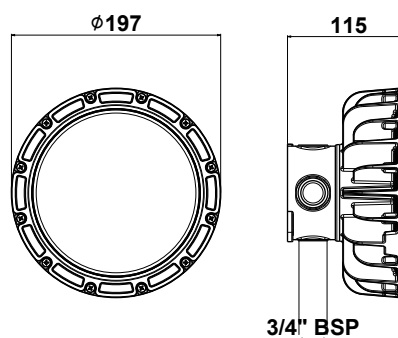
MODELO PENDENTE



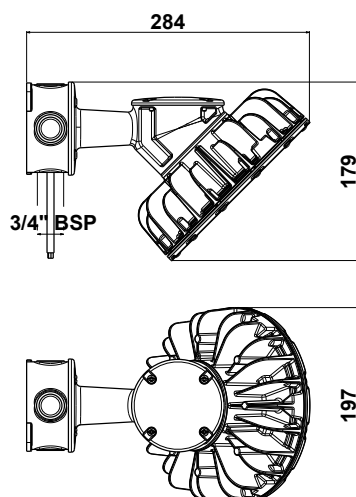
MODELO POSTE



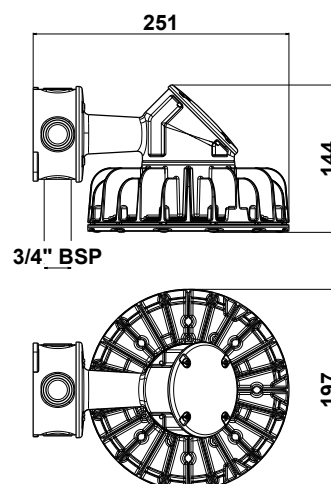
MODELO PLAFONIER



MODELO ARANDELA 45°

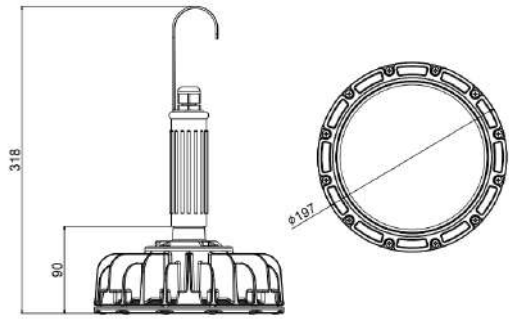


MODELO ARANDELA 90°





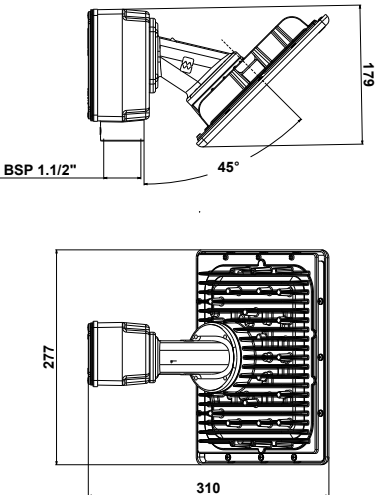
MODELO PORTÁTIL



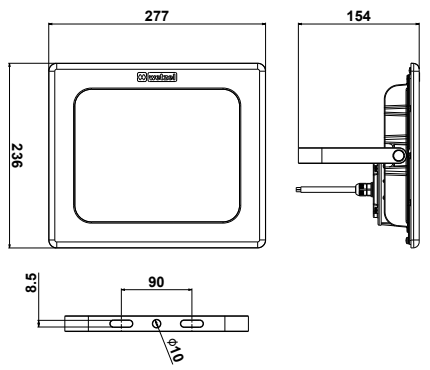
PROJETOR M01 E M01 PLUS

(DIMENSÕES EM MM)

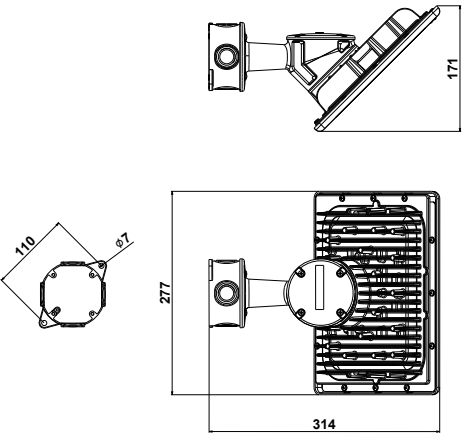
MODELO POSTE ESP



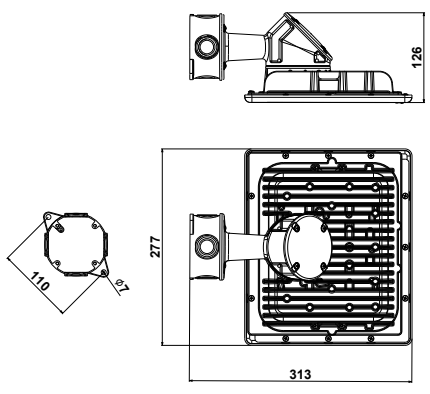
MODELO PENDENTE



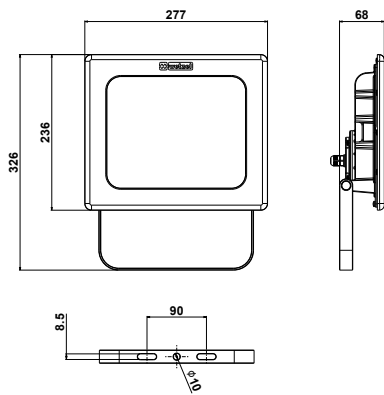
MODELO ARANDELA 45°



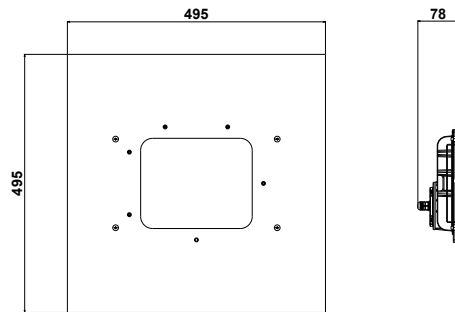
MODELO ARANDELA 90°



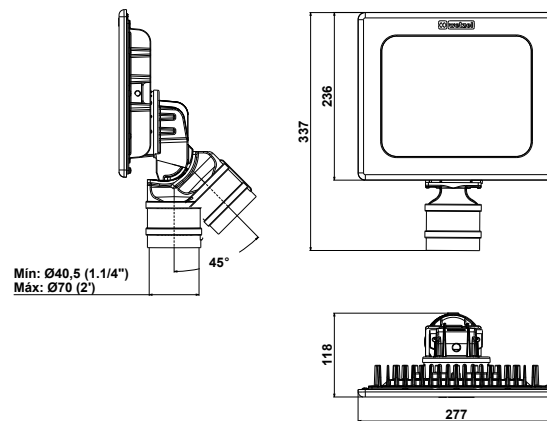
MODELO PROJETER



MODELO EMBUTIR



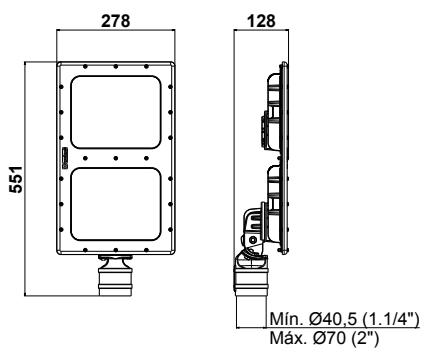
MODELO POSTE ARTICULADO



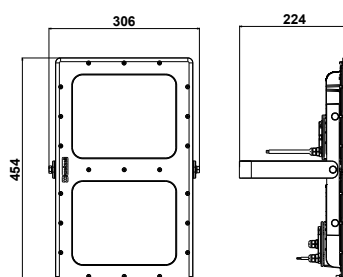
## PROJETER M02

(DIMENSÕES EM MM)

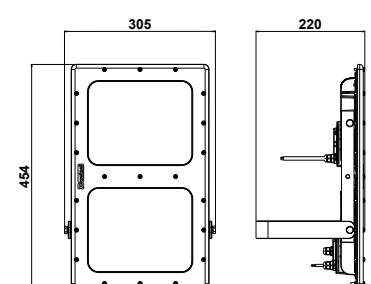
MODELO POSTE ARTICULADO



MODELO PENDENTE



MODELO PROJETER

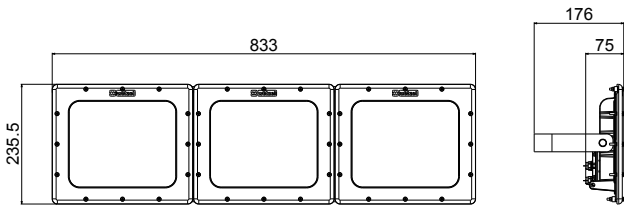




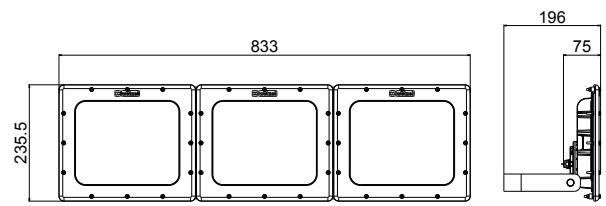
## PROJETOR M03

(DIMENSÕES EM MM)

MODELO PENDENTE



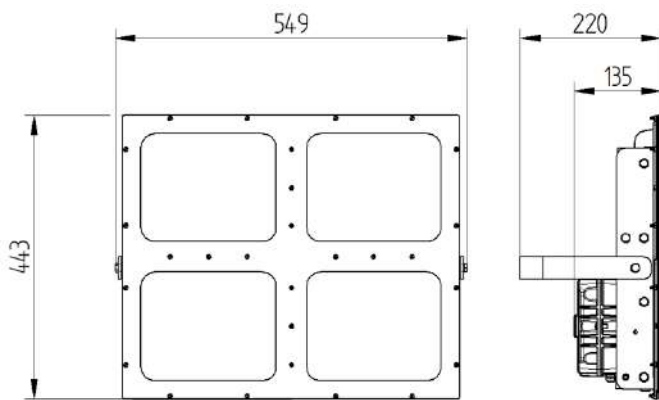
MODELO PROJETOR



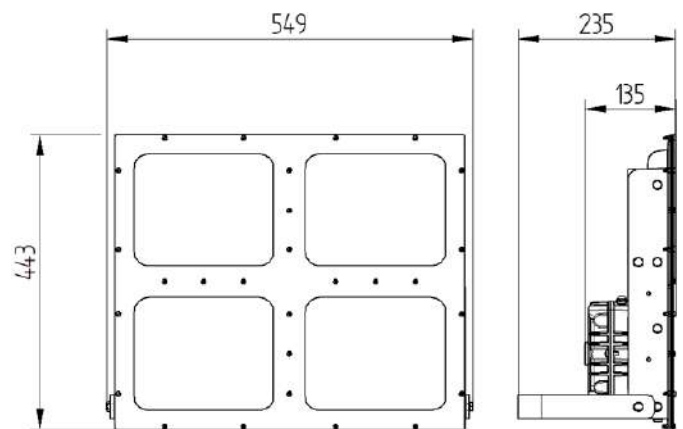
## PROJETOR M04

(DIMENSÕES EM MM)

MODELO PENDENTE



MODELO PROJETOR



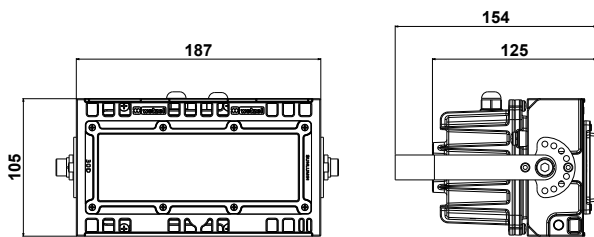


# PROJETOR MODULAR

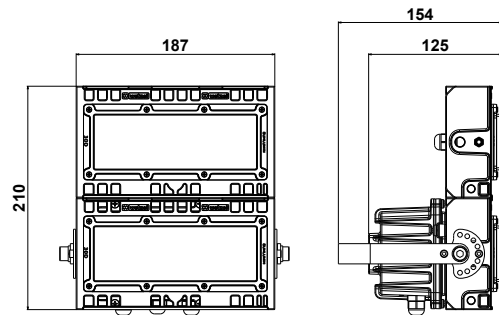
(DIMENSÕES EM MM)

## MODELO PROJETER

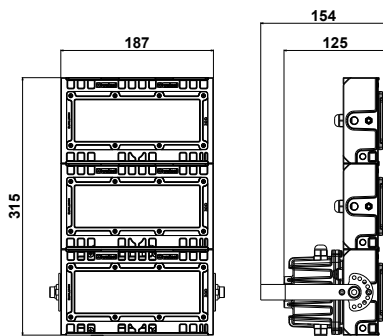
50W



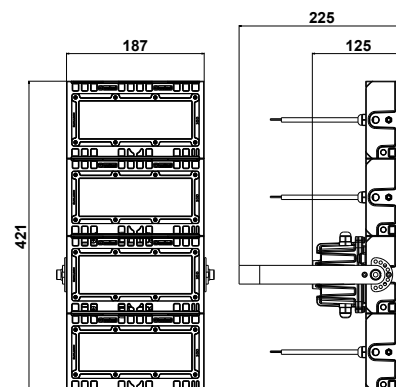
100W



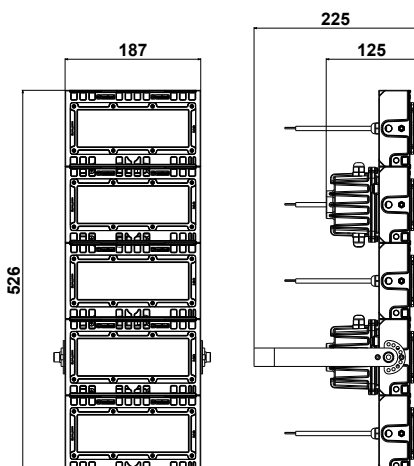
150W



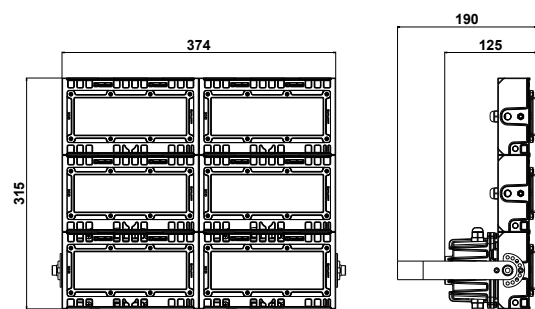
200W



250W

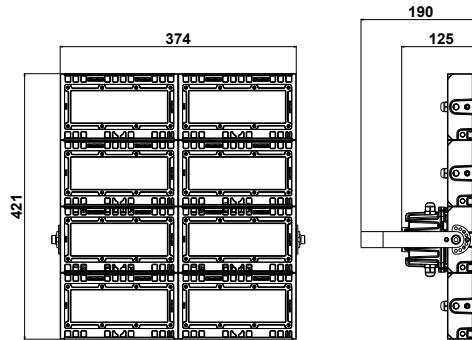


300W



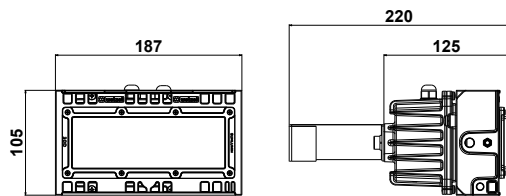


### 400W

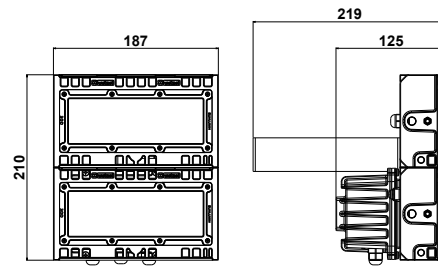


### MODELO GANCHO

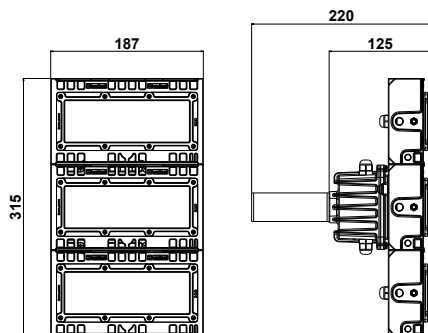
### 50W



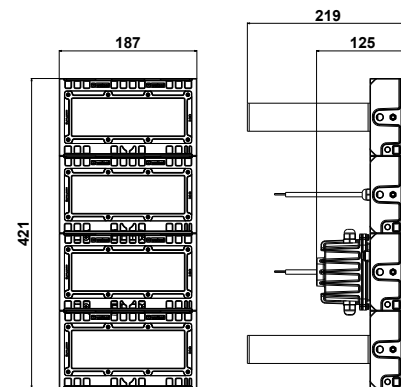
### 100W



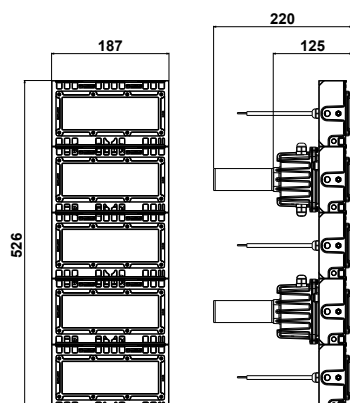
### 150W



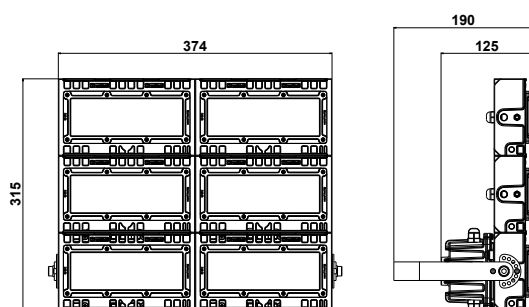
### 200W



### 250W

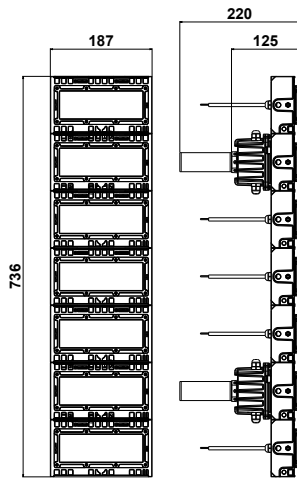


### 300W

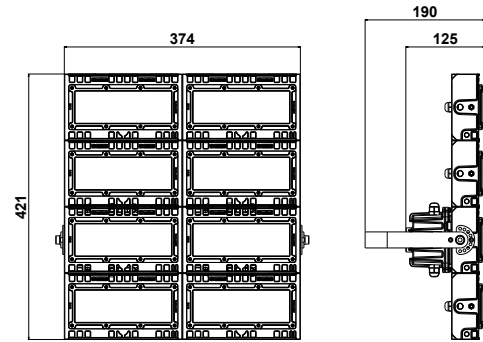




350W

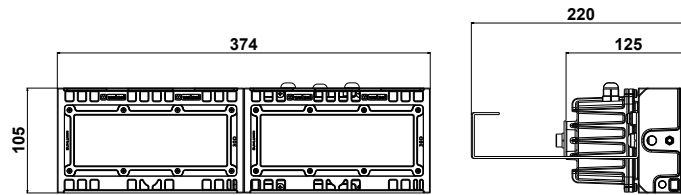


400W

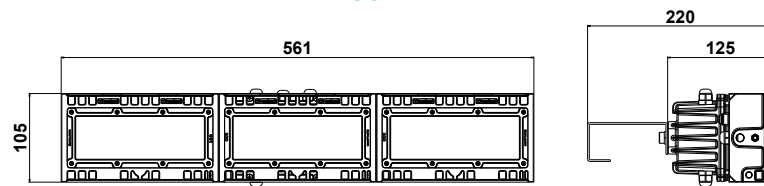


MODELO LINEAR

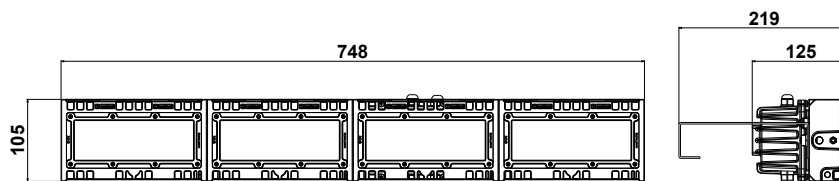
100W



150W

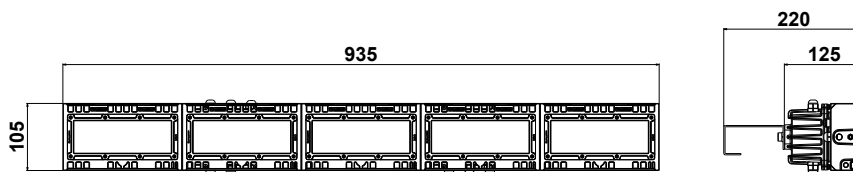


200W

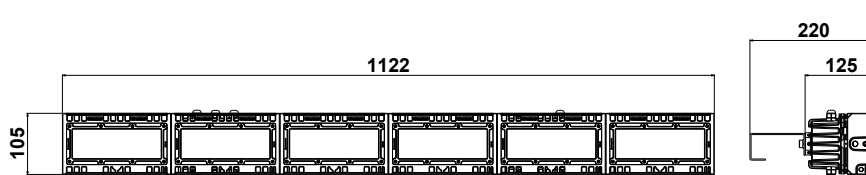




250W



300W



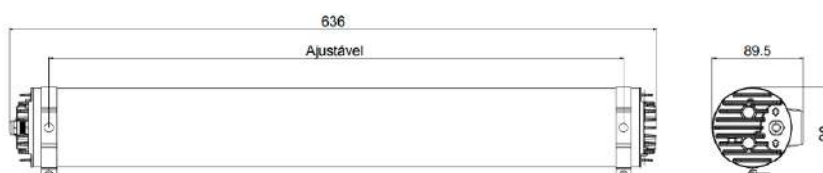
## LUMINÁRIA HERMÉTICA LHW

(DIMENSÕES EM MM)

60W

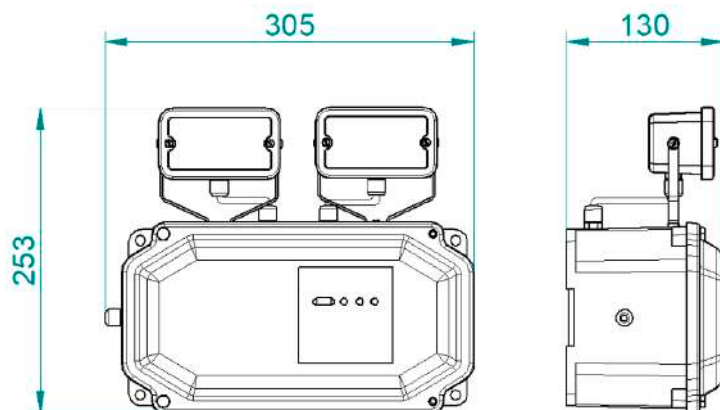


30W



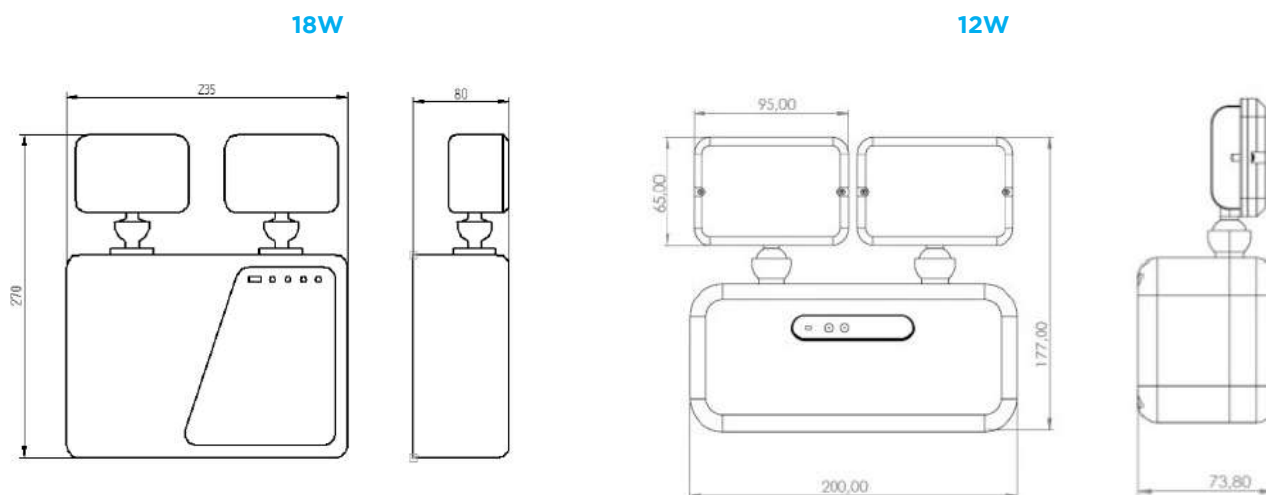
## LUMINÁRIA DE EMERGÊNCIA INDUSTRIAL

(DIMENSÕES EM MM)



## LUMINÁRIA DE EMERGÊNCIA IP20

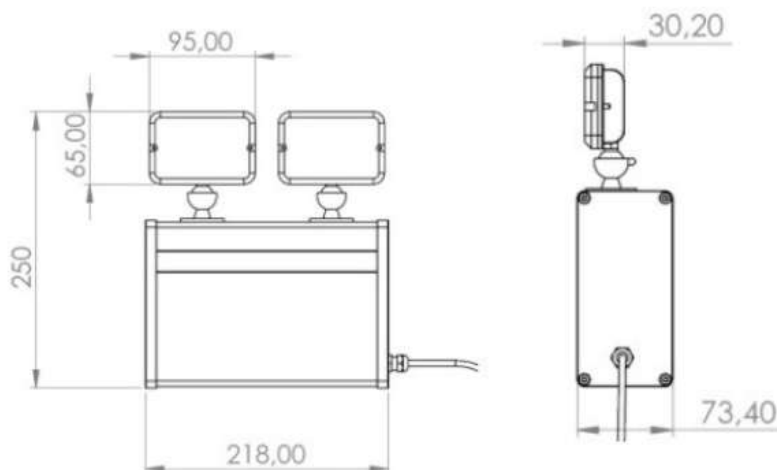
(DIMENSÕES EM MM)





## LUMINÁRIA DE EMERGÊNCIA IP69K

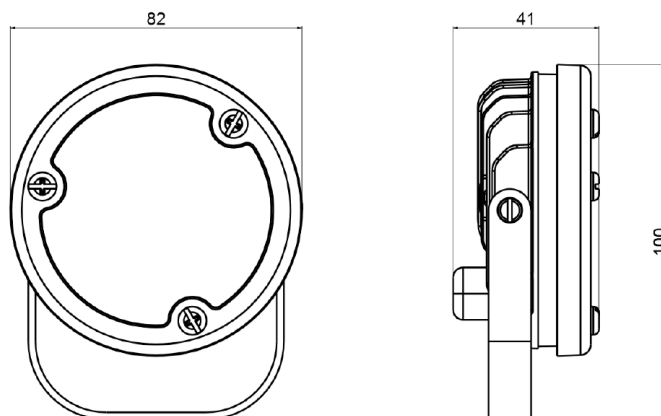
(DIMENSÕES EM MM)



## LUMINÁRIA BALIZADOR FAROL

(DIMENSÕES EM MM)

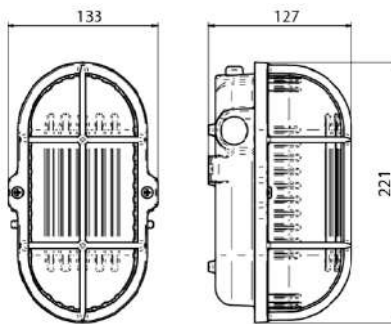
MODELO PROJETOR



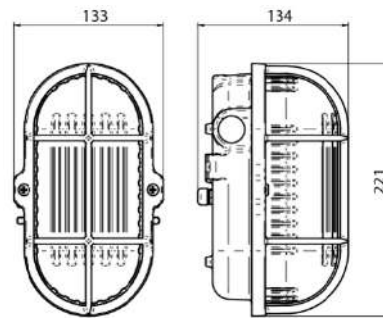
## LUMINÁRIA BALIZADOR IPTL

(DIMENSÕES EM MM)

MODELO IPTL SAÍDA DO CABO LATERAL



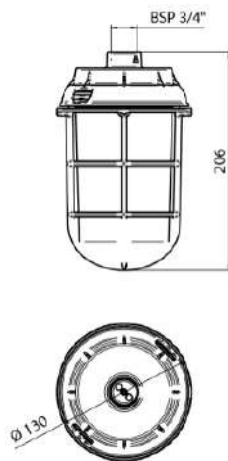
MODELO IPTL SAÍDA DO CABO FUNDO



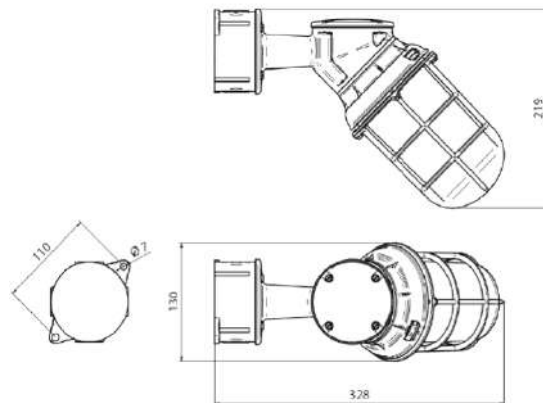
## LUMINÁRIA BALIZADOR WYL

(DIMENSÕES EM MM)

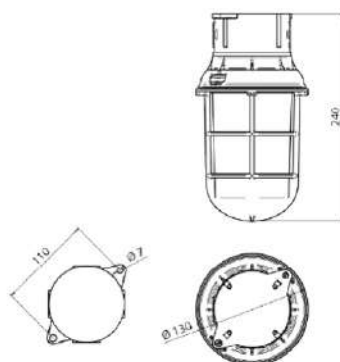
MODELO PENDENTE



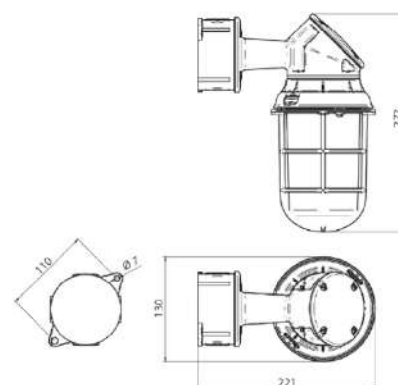
MODELO ARANDELA 45°



MODELO PLAFONIER

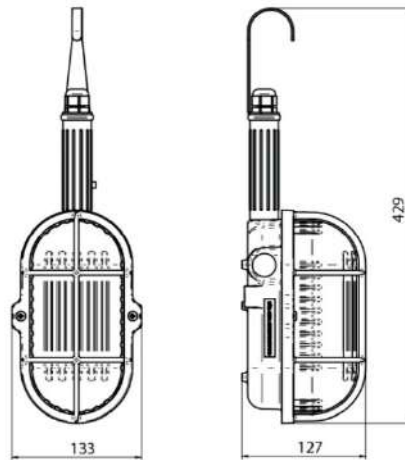


MODELO ARANDELA 90°





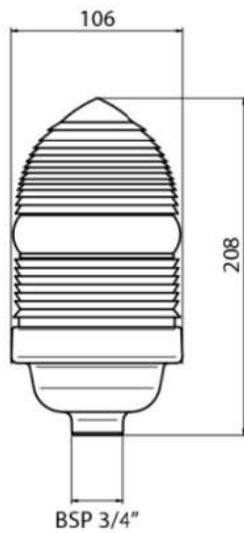
MODELO PORTÁTIL



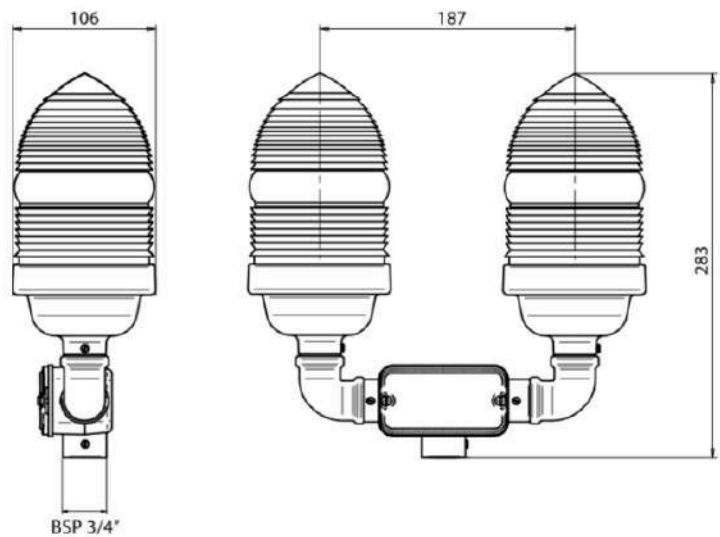
LUMINÁRIA SINALIZADOR ASL

(DIMENSÕES EM MM)

MODELO SIMPLES



MODELO DUPLO







A series of horizontal grey lines providing a space for handwritten notes.





[WETZEL.COM.BR](http://WETZEL.COM.BR)