



ILUMINAÇÃO LED
CATÁLOGO DE PRODUTOS

2024



90 anos
wetzel

SOBRE A WETZEL

Fundada em 1932 em Joinville (SC), a **Wetzel** é referência nos segmentos em que atua, atendendo demandas específicas com alto grau de exigência.

A empresa possui atualmente mais de 45.000m² de área e conta com mais de 1.300 funcionários. Disponibiliza um portfólio diversificado para quem precisa de soluções inovadoras e competitivas.

Com foco no trabalho em parceria com seus clientes, auxilia na identificação de oportunidades de negócios e desenvolve produtos que atendem às necessidades dos projetos e superem as expectativas.

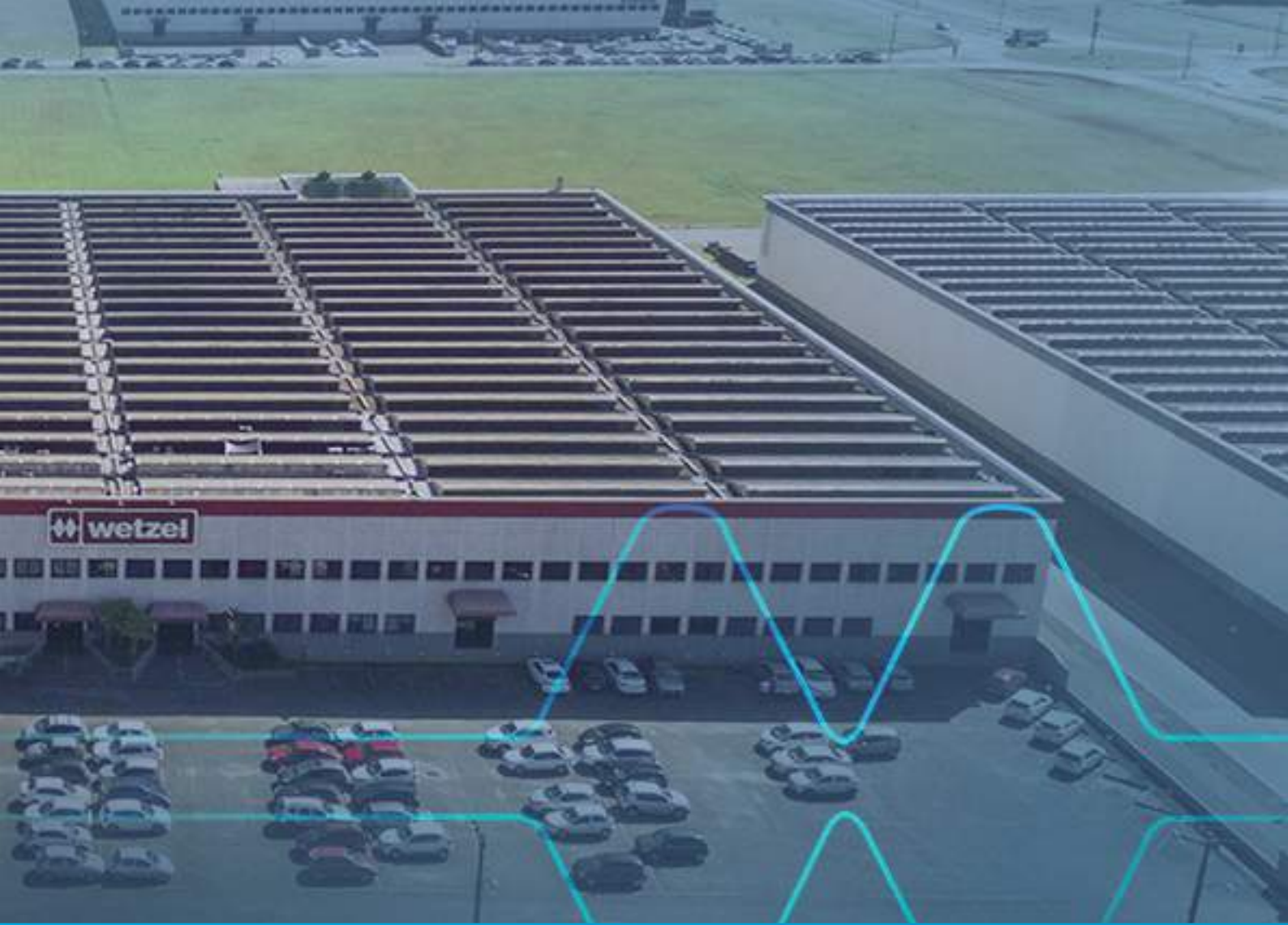
É uma organização dinâmica em contínua transformação e expansão, com atuação consolidada no mercado brasileiro e no exterior.

UNIDADES DE NEGÓCIOS

COMPONENTES
PARA INSTALAÇÕES
ELÉTRICAS INDUSTRIAIS

COMPONENTES
DE ILUMINAÇÃO
INDUSTRIAL LED

COMPONENTES
AUTOMOTIVOS EM
ALUMÍNIO E FERRO



No segmento de **iluminação industrial** a **Wetzel** sempre é lembrada no mercado por sua qualidade, durabilidade e eficiência. Com quase 50 anos de atuação no mercado de iluminação, ocupa posição de destaque nacional e sempre acompanha a evolução das tecnologias das fontes de luz.

Sendo assim, estabeleceu um segmento de negócios específicos: a **Wetzel LED**. Segmento que já nasceu com uma expertise no desenvolvimento de luminárias robustas de alumínio fundido, para ambientes industriais. Com o objetivo de fornecer soluções inovadoras e competitivas, a **Wetzel LED** possui uma equipe treinada e capacitada, para o desenvolvimento de produtos modernos e eficientes, atendendo as altas exigências do mercado industrial, a fim de cumprir as necessidades dos projetos e superar as expectativas dos clientes.



ÍNDICE

BENEFÍCIOS WETZEL LED	5
CONCEITOS	6
PROJETO LUMINOTÉCNICO	16
WETZEL LIGHTING CONTROL	18
LUMINÁRIA INDUSTRIAL LI • 32.000	26
LUMINÁRIA INDUSTRIAL LI • 23.000	30
LUMINÁRIA INDUSTRIAL LI • 17.000	32
LUMINÁRIA INDUSTRIAL M01 • 10.000	36
LUMINÁRIA INDUSTRIAL M01 • 8.000	42
LUMINÁRIA INDUSTRIAL M01 • 6.000	48
LUMINÁRIA INDUSTRIAL M01 • 4.000	54
LUMINÁRIA M02 23.000	60
LUMINÁRIA M02 • 20.000	61
LUMINÁRIA M02 • 17.000	62
LUMINÁRIA M03 • 30.000	66
LUMINÁRIA M04 • 46.000	70
LUMINÁRIA M04 • 40.000	71

LUMINÁRIA LHW • 7.000	76
LUMINÁRIA LHW • 3.500	77
PROJETOS CUSTOMIZADOS LUMINÁRIA WYPL 3.700 - 24 V.c.c	80
LUMINÁRIA WYPL • 7.000	84
LUMINÁRIA WYPL • 3.400	86
LUMINÁRIA WYPL • 3.000	88
LUMINÁRIA OFFICE • 3.900	94
SINALIZADOR ASL • 32 cd	98
SINALIZADOR ASL • 16 cd	100
BALIZADORES • FAROL DIRECIONADOR 400	104
BALIZADORES • WYL - 400	105
BALIZADORES IPTL - 900 / 400	108
LUMINÁRIAS PORTÁTEIS • IPTL - 900 / 400	112
LUMINÁRIAS PORTÁTEIS • WYPL - 3.400 / 3.000	114
LUMINÁRIA DE EMERGÊNCIA • 4.000	118
LUMINÁRIA DE EMERGÊNCIA • 3.000	119
LUMINÁRIA DE EMERGÊNCIA INDUSTRIAL • 4.000	122
LUMINÁRIA DE EMERGÊNCIA INDUSTRIAL • 3.000	123

BENEFÍCIOS DAS LUMINÁRIAS WETZEL LED



A utilização da iluminação com tecnologia LED vem crescendo exponencialmente nos mais diversos segmentos da economia. Formada por diodos emissores de luz (componentes eletrônicos semicondutores), essa tecnologia apresenta inúmeras vantagens.

Extremamente eficientes, seus benefícios vão além da durabilidade e sustentabilidade, o que justifica sua crescente aplicação.

BENEFÍCIOS:



ECONOMIA DE ENERGIA: As luminárias de LED permitem até 75% de economia de energia elétrica. (maior fluxo luminoso por menor consumo de energia);



VIDA ÚTIL: A tecnologia LED proporciona uma expectativa de vida prolongada em função da durabilidade de seus materiais construtivos.



BAIXO CUSTO DE MANUTENÇÃO: Devido à vida útil prolongada, as luminárias de LED evitam constantes substituições e interrupções nas áreas de trabalho, o que garante maior economia na manutenção.



RESISTENTE A AMBIENTES HOSTIS: Indicadas para ambientes com vibração, impacto, processos de higienização, etc.



NÃO EMITE RAIOS ULTRAVIOLETA: Responsável por causar sérios danos à saúde, como o envelhecimento precoce, problemas oculares e até mesmo alterações no sistema imunológico.



NÃO EMITE RAIOS INFRAVERMELHOS:
Não emite calor no feixe de luz.



ECOLOGICAMENTE CORRETO:
Fabricação e descarte não prejudiciais ao meio ambiente.

CONCEITOS

A luz é matéria-prima crucial em todos os segmentos da vida, principalmente na indústria, onde os colaboradores passam até 90% do tempo em áreas fechadas sob influência da luz artificial. Portanto, a escolha da luz certa no ambiente de trabalho pode melhorar a eficiência na produção, garantir a segurança no trabalho, eliminar erros, promover a motivação, garantir conforto visual e o bem-estar.

Entender os conceitos de iluminação é primordial para a escolha da melhor luz a ser aplicada no ambiente:

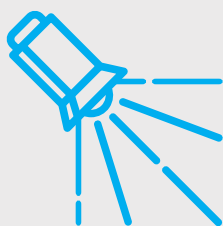


POTÊNCIA

Potência elétrica é a quantidade de energia consumida pela luminária.

UNIDADE DE MEDIDA: WATT - W

Nota: Embora essa medida seja geralmente utilizada como parâmetro na escolha das luminárias, ela não se refere à emissão de luz.



FLUXO LUMINOSO

Fluxo luminoso é a quantidade de luz emitida por uma fonte luminosa.

UNIDADE DE MEDIDA: LUMENS - lm

Nota: Representa a quantidade de luz que a luminária entrega para o ambiente.



EFICIÊNCIA LUMINOSA/ENERGÉTICA

É a relação entre a quantidade de luz emitida (fluxo luminoso - lm) e a quantidade de energia consumida (potência - W).

UNIDADE DE MEDIDA: LÚMENS POR WATT - lm/W

Nota: É utilizado para verificar se um determinado tipo de luminária é mais eficiente que outro, tornando a eficiência luminosa um parâmetro fundamental na seleção. Quanto maior o resultado, maior é a eficiência da mesma.



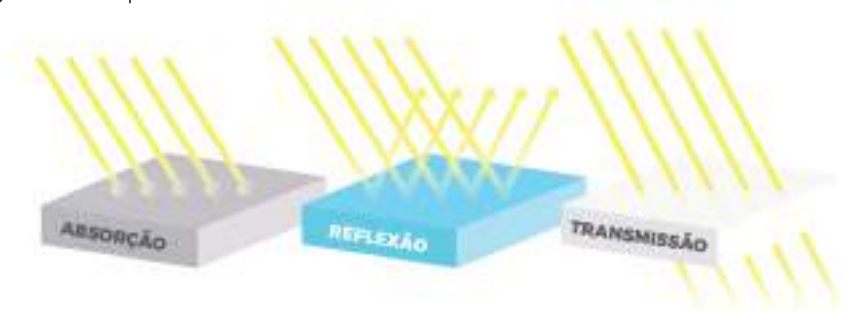
FLUXO LUMINOSO DA LUMINÁRIA (EFETIVO) \neq FLUXO LUMINOSO DO LED (NOMINAL)



Importante!

O fluxo luminoso final que se apresenta na luminária (efetivo) sempre será menor do que o irradiado pelo LED (nominal).

A fonte de luz de LED e a(s) lente(s) da luminária (componentes que direcionam os feixes de luz na luminária) têm influência direta no processo de geração e transmissão de luz. Assim, após a luz ser irradiada pelo LED e alcançar as lentes, ocorre os seguintes processos:



EXEMPLO:

Após a luz ser irradiada pelo LED e alcançar a lente, ocorre os seguintes processos:



Absorção: O material que constitui a lente absorve uma pequena parte da luz.

Reflexão: O material que constitui a lente reflete uma pequena parte da luz novamente para a placa de LED.

Transmissão: A maior parte da luz irradiada pela placa de LED é transmitida pela lente.

Os processos acima também ocorrem no visor.

*O processo de transmissão não ocorre no corpo da luminária.

Deste modo, o fluxo luminoso efetivo indica de fato a quantidade de luz que a luminária entrega ao ambiente, sendo este o parâmetro correto a ser considerado na seleção.

OBSERVAÇÃO:

A **Wetzel LED** informa em seus datasheets e catálogos os dois fluxos luminosos:

- **Nominal:** fluxo luminoso do LED
- **Efetivo:** fluxo luminoso da luminária.





INTENSIDADE LUMINOSA

É a quantidade de luz (fluxo luminoso) irradiada por uma fonte luminosa projetada em uma determinada direção.

UNIDADE DE MEDIDA: CANDELA - cd



ILUMINÂNCIA

A luz que uma fonte irradia em relação à superfície a qual incide, é denominada de nível de iluminação ou iluminância. Ou seja, é a relação entre o fluxo luminoso (lm) que incide sobre uma superfície (m^2) situada a certa distância dessa fonte.

UNIDADE DE MEDIDA: LUX (lm/m^2) - lx

Atualmente, muitas instruções normativas determinam os níveis de iluminância necessários em estações e postos de trabalho específicos. Desta maneira, para assegurar que esses níveis sejam atendidos, recomenda-se a realização de um projeto luminotécnico.

OBSERVAÇÃO:

A **Wetzel LED**, possui uma equipe de profissionais capacitados para realização deste estudo.

- [Mais informações sobre projetos luminotécnicos a partir da página 16.](#)



TEMPERATURA DE COR

A tonalidade de cor da luz quente, neutra ou fria, emitida por uma fonte de luz é medida em Kelvin ou abreviadamente “K”.

A **luz quente** tem aparência amarelada e baixa temperatura de cor (até 3300K).

A **luz neutra**, chamada de branco puro, tem tonalidades entre (3300K e 5300K).

A **luz fria** tem aparência azulada e alta temperatura de cor (acima de 5300K).

UNIDADE DE MEDIDA: KELVIN - K



ÍNDICE DE REPRODUÇÃO DE COR (IRC ou Ra)

É a medida de correspondência entre a cor real de um objeto e sua aparência diante de uma fonte de luz. Ou seja, é a fidelidade das cores quando iluminada por determinada fonte de luz, independente da sua temperatura de cor.

VAPOR DE MERCÚRIO



VAPOR METÁLICO



VAPOR DE SÓDIO



LED



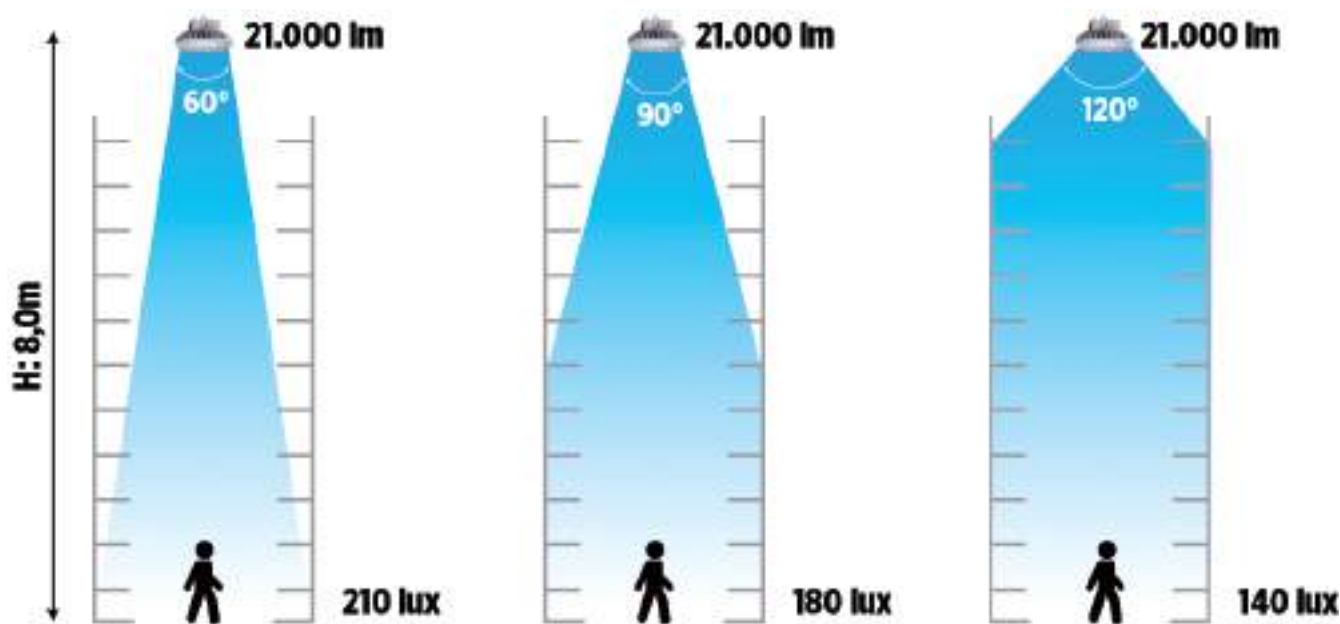
ÓPTICA

A fotometria mapeia a distribuição da intensidade de luz visível de uma luminária e determina o seu rendimento óptico. Desta forma, entender como funciona a fotometria de uma luminária é fundamental para sua boa utilização.

O fecho de luz ou ângulo de abertura (expresso em graus), é a distribuição da intensidade da luz medida a partir do seu centro (ângulo zero), onde a intensidade é máxima, até atingir 50% do nível dessa intensidade.

Como em todos os casos relacionados à iluminação, a escolha do fecho de luz ideal dependerá do tipo de ambiente que está sendo iluminado. O direcionamento adequado da iluminação, melhora a distribuição e a qualidade de luz. Ângulos mais fechados com alta intensidade, são normalmente usados em ambientes com pés direitos muito altos e ângulos mais abertos com baixa intensidade, são na maioria das vezes usados em ambientes com pés direitos mais baixos.

Importância de se utilizar uma lente adequada:

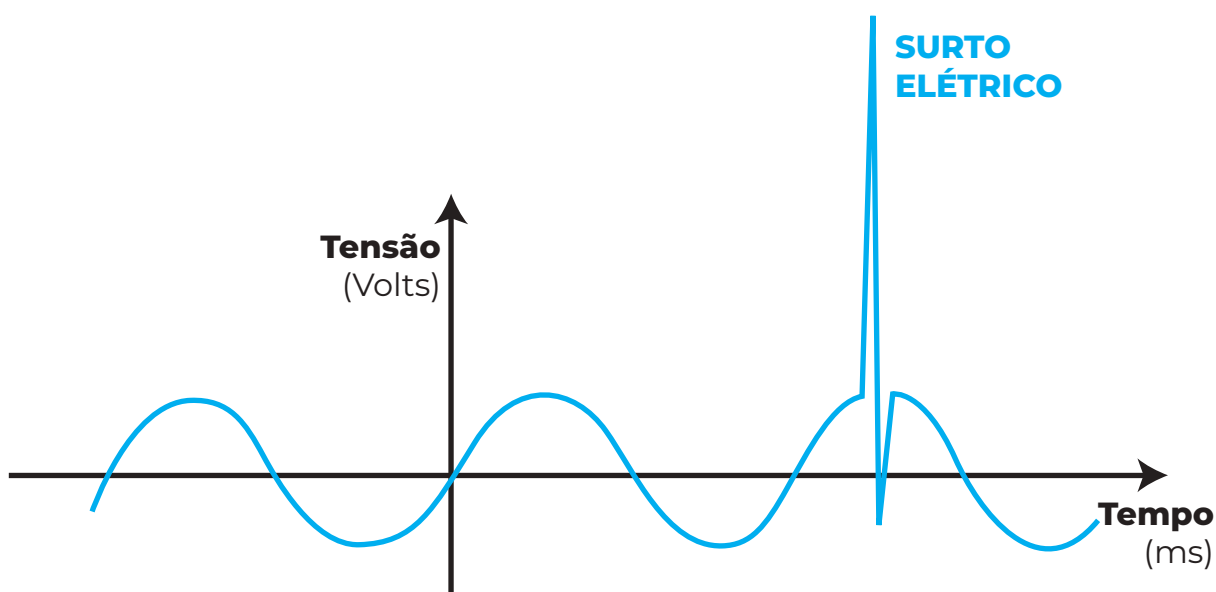


Resultados meramente ilustrativos.



SOBRETENSÃO TRANSITÓRIA (SURTO ELÉTRICO)

São variações de tensão de curta duração, normalmente milissegundos, conforme a demonstração gráfica apresentada abaixo.



O surto elétrico pode ser causado por descargas atmosféricas, manutenção de redes, interrupções operacionais e pelo chaveamento de equipamentos de alta potência (motores elétricos, máquinas de solda, etc).

SUPRESSOR DE SURTO

São dispositivos destinados à proteção de aparelhos e equipamentos eletroeletrônicos contra sobretensões transitórias. A sua função é regular a tensão fornecida a um dispositivo elétrico, que absorva e direcione essas sobretensões para o aterramento.



CICLO DE VIDA DAS LUMINÁRIAS LED

As certificações de expectativa de vida do LED são procedimentos e métodos determinados pela IESNA (Illuminating Engineering Society North America) feitas por meio de testes e representações (LM-70, LM-79, LM-80).

Estes testes dão origem aos resultados do procedimento TM-21, que define a depreciação do fluxo luminoso e a vida útil das luminárias LED.

EXEMPLO: Vida útil de 75.000h L70 indica que após 75.000h de funcionamento da luminária LED, o fluxo luminoso não será inferior a 70% do inicial.

FATOR DE POTÊNCIA - FP

O fator de potência é a razão entre a potência ativa (W) e potência aparente (VA), sendo um índice que varia de 0 a 1 e mede a qualidade de energia consumida pela carga quando o FP está mais próximo de 1, maior é o aproveitamento de energia pela carga. O fator de potência mínimo determinado pela legislação ANEEL 456/2000 para indústrias é de 0,92.

EFEITOS DO BAIXO FATOR DE POTÊNCIA

Um baixo fator de potência demonstra que a energia está sendo mal aproveitada pela unidade consumidora e pode trazer os seguintes riscos e prejuízos:

- **Variações de tensão, que podem provocar queima de equipamentos elétricos;**
- **Condutores aquecidos;**
- **Perdas de energia;**
- **Redução do aproveitamento da capacidade de transformadores;**
- **Quanto mais baixo o fator de potência, mais cara a conta de energia;**

É muito importante que as cargas (motores, luminárias, etc.) instaladas possuam um fator de potência o mais próximo de 1. Isso implica num melhor aproveitamento de energia da rede, pode gerar redução de custo com energia elétrica, evita eventuais correções e multas decorrentes ao baixo fator de potência.



GRAU DE PROTEÇÃO

O Grau de Proteção IP (Norma ABNT NBR IEC 60529) dos equipamentos elétricos envolve as medidas construtivas aplicadas aos invólucros de equipamentos de forma a assegurar a proteção contra o ingresso de poeira e de líquidos no seu interior. A informação é constituída por dois dígitos, sendo que o primeiro dígito faz referência ao ingresso de objetos sólidos ou de poeira e o segundo dígito faz referência ao ingresso de líquidos no seu interior.

O CÓDIGO QUE DEFINE O **GRAU DE PROTEÇÃO IP**
É COMPOSTO POR **2 DÍGITOS**.



O **primeiro numeral** se refere à proteção contra partículas sólidas



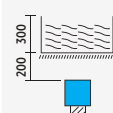
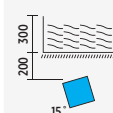
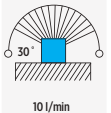
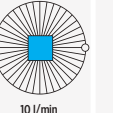
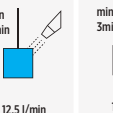
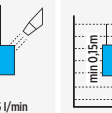
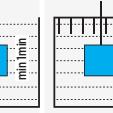
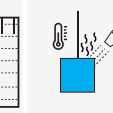
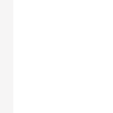
O **segundo numeral** se refere à proteção contra líquidos.

Nota: Na indústria o entendimento de grau de proteção torna-se fundamental, uma vez que certos processos existentes podem resultar em um ambiente extremamente agressivo (com presença de umidade/poeira). Assim, a especificação correta de equipamentos que forneçam o grau de proteção adequado, resultará no bom funcionamento e aumento de vida útil dos mesmos.



CONCEITOS

SEGUNDO NUMERAL - GRAU DE PROTEÇÃO CONTRA LÍQUIDOS

Não protegido	Protegido contra quedas verticais de gotas d'água	Protegido contra quedas verticais de gotas d'água para uma inclinação máxima de 15 graus	Protegido contra água aspergida de um ângulo de ± 60 graus	Protegido contra projeções de água	Protegido contra jatos d'água	Protegido contra jatos potentes de água	Protegido contra imersão temporária	Protegido contra submersão	Protegido contra jatos d'água com alta pressão e temperatura.
0	1	2	3	4	5	6	7	8	9
									

PRIMEIRO NUMERAL - GRAU DE PROTEÇÃO CONTRA OBJETOS SÓLIDOS

Não protegido	0	IP00	IP01	IP02															
Protegido contra objetos sólidos com \varnothing maior que 50mm	1	IP10	IP11	IP12															
Protegido contra objetos sólidos com \varnothing maior que 12mm	2	IP20	IP21	IP22	IP23														
Protegido contra objetos sólidos com \varnothing maior que 2,5mm	3	IP30	IP31	IP32	IP33	IP34													
Protegido contra objetos sólidos com \varnothing maior que 1mm	4	IP40	IP41	IP42	IP43	IP44	IP45	IP46											
Protegido contra poeira depressão: 200mm de coluna d'água. Máxima aspiração de ar: 80 vezes o volume do invólucro	5					IP54	IP55	IP56											
Totalmente protegido contra a poeira. Mesmo procedimento de teste	6								IP65	IP66	IP67	IP68	IP69						



PROTEÇÃO IP67

As luminárias Wetzel LED podem ser solicitadas com proteção IP67. Confira a listagem de luminárias disponíveis abaixo:

APLICAÇÃO					
MODELOS					
M01					
	10.000 PÁGINA 36	8.000 PÁGINA 42	6.000 PÁGINA 48	4.000 PÁGINA 54	
	M02				
		23.000 PÁGINA 60	20.000 PÁGINA 61	17.000 PÁGINA 62	

Para solicitar as luminárias com proteção IP67 é necessário alterar o 6º dígito do código do produto pelo numeral 7.

Exemplo abaixo:

CÓDIGO	MODELO	COR	ÂNGULO DE ABERTURA DA LUZ	POTENCIA	FLUXO LUMINOSO	EFICIENCIA	SUPRESSOR DE SURTO	FOTOCELULA
E004500040	Gancho	Cinza	60°	163 W	23.160 lm	142 lm/W	5lm	Não

Sem IP67

E004507060
Com IP67

PROJETO LUMINOTÉCNICO

O projeto luminotécnico garante que todas especificações das luminárias LED sejam realizadas por meio de análises especializadas. Isso gera mais economia no consumo de energia elétrica e nos custos de instalação, utiliza-se modelos e quantidades de luminárias ideais para cada tipo de aplicação, evita o excesso ou a falta de luz, melhora a eficiência na operação e torna o ambiente iluminado mais produtivo e seguro para execução do trabalho.

A Wetzal LED possui profissionais especialistas em iluminação para atendimento interno e externo, auxilia em dúvidas, especificação de produtos e na realização de projetos que atendam as necessidades de cada empresa.



Para preparar um projeto luminotécnico são levados em consideração a intensidade da luz adequada para o ambiente e o bem-estar visual, baseando-se em:

- Normas técnicas aplicadas ao tipo de operação;
- Projeto arquitetônico;
- Distribuição de objetos;
- Consumo de energia e automação;
- Demais particularidades;

Tudo é desenvolvido com base nas necessidades do ambiente e o resultado do projeto determinará a quantidade de pontos e o tipo de luminária que será utilizada.

VANTAGENS DE UM PROJETO LUMINOTÉCNICO



ECONOMIA NA HORA DA INSTALAÇÃO

É possível estimar exatamente a quantidade de luminárias que deverão ser utilizadas no ambiente. Além disso, em casos de utilização de infraestruturas já existentes, consegue-se otimizar o projeto a fim de evitar custos de alterações estruturais e gerar maior agilidade na execução.



AMBIENTES MAIS SEGUROS

Garante um ambiente iluminado de acordo com as diretrizes do cliente ou com as normas técnicas aplicáveis, segue as recomendações técnicas para melhor eficiência e luminosidade ideal, identifica a ausência ou excesso de iluminação e mantém o ambiente mais seguro e confortável visualmente.



EFICIÊNCIA ENERGÉTICA

As luminárias LED são muito eficientes, pois entregam uma grande quantidade de luz consumindo pouca energia. Com isso, o uso de luminárias LED em projetos luminotécnicos pode economizar até 70% de energia comparado a soluções tradicionais.



AMBIENTES MAIS PRODUTIVOS

Melhora a eficiência na movimentação e operação, torna o ambiente iluminado mais produtivo para execução do trabalho com segurança e bem-estar para evitar acidentes e contratempos.

PARA **PROJETOS** PREENCHA AS
SOLICITAÇÕES EM **NOSSO SITE:**



wetzel LED

WETZEL LIGHTING CONTROL

WLC

IP 65

REDE MESH

FABRICADO
NO BRASIL

VISOR
TRANSPARENTE





O controle da iluminação
na palma da sua mão



WETZEL LIGHTING CONTROL

Sistema de telegestão e automação para controle de iluminação desenvolvido com os melhores componentes e softwares. Esse sistema possui controle manual e automático da potência(20-100%), função de criação de grupos, controle automático com sensor de luminosidade/presença, configurações gerais(nome das luminárias e grupos, velocidade de dimerização) e funcionamento sem fio entre dispositivo.

O Wetzel Lighting Control foi desenvolvido especialmente para as luminárias **Wetzel LED** com driver dimerizável.

COMPOSIÇÃO

Dispositivo controlador

- Pode controlar 16 luminárias simultaneamente.

- Possui uma fonte de alimentação full-range que é totalmente isolada para maior segurança do usuário.

Dispositivo sensor

- Possui sensor de presença e/ou de luminosidade. O sensor de presença tem a função de detectar possíveis movimentos no local, enquanto o sensor de luminosidade detecta a quantidade de iluminação na área. Ambas as opções são configuradas de acordo com a necessidade de cada cliente.

Comunicação sem fio entre dispositivos

SEGURANÇA

O Wetzel Lighting Control possui o protocolo de segurança WPA2, o mesmo utilizado em redes Wi-fi. Seu sistema funciona por rede Mesh, que contém sua rede própria, sem necessidade de conexão com internet ou com rede local. Além disso, a rede Mesh permite maior alcance do sinal de cobertura.

BENEFÍCIOS

- A economia gerada por meio da gestão eficiente e a segurança são pontos de destaque do Wetzel Lighting Control.

- A inexistência de cabos entre dispositivos facilita e diminui custos de instalação.

- Apenas os usuários que estiverem dentro das instalações onde os dispositivos estão instalados e que possuem login e senha conseguem acessar a rede e dar comandos.

- Uma vez configurado, o sistema funciona automaticamente e diminui o consumo de energia a medida que haja luz solar.



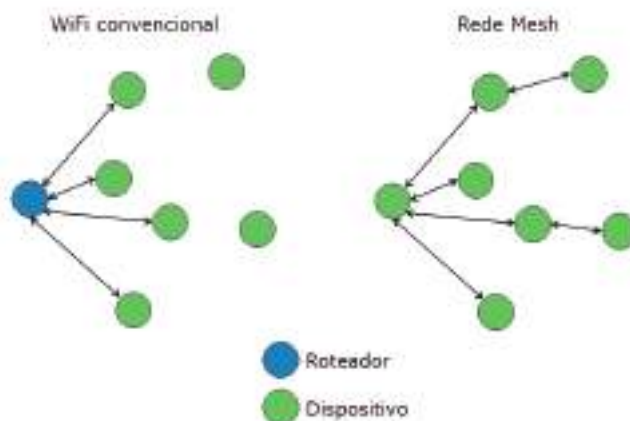
APLICATIVO

O aplicativo funciona via conexão Wi-fi e está disponível na versão Android. Por meio do aplicativo é possível o controle manual e automático da potência (20-100%), função criação de grupos, controle dos sensores de luminosidade e presença, configurações gerais (nome das luminárias, velocidade de dimerização e grupos).

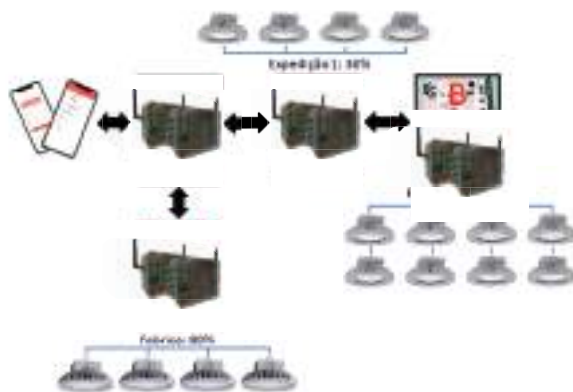


REDE MESH

Rede onde dispositivos se conectam entre si, para facilitar o aumento da área de alcance e também a instalação e configuração de novos dispositivos. A rede Mesh funciona como o Wi-fi convencional, porém, no caso da rede Mesh não há necessidade de roteador.



EXEMPLO DE INSTALAÇÃO



DIMERIZÁVEIS

O Wetzel Lighting Control é compatível apenas com as linhas de luminárias **Wetzel LED** dimerizáveis conforme a listagem abaixo:

APLICAÇÃO			
MODELOS			
LI			
	32.000 <small>PÁGINA 26</small>	23.000 <small>PÁGINA 30</small>	17.000 <small>PÁGINA 32</small>
	M02		
23.000 <small>PÁGINA 60</small>			
M04			
	46.000 <small>PÁGINA 70</small>		

Na respectiva página de cada modelo, poderá ser visualizado no canto superior da página o informativo abaixo:



Observação: As luminárias citadas acima, por padrão, **não** seguem com driver dimerizável.

Para solicitar uma das luminárias acima com driver dimerizável é necessário alterar o 6º dígito do código do produto pelo numeral 1.

Exemplo abaixo:

CÓDIGO	MODELO	COR	ÂNGULO DE ABERTURA DA LUZ	POTÊNCIA	FLUXO LUMINOSO	EFICIÊNCIA	SUPRESSOR DE SURTO	FOTOCÉLULA
E00450040	Gancho	Cinza	60°	163 W	23.160 lm	142 lm/W	Sim	Não

Sem driver dimerizável

E004501060

Com driver dimerizável

Características Técnicas



REDE MESH



PESO:
700g



CONSUMO MÁXIMO:
15 W

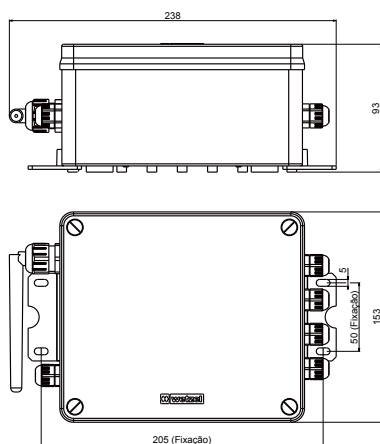
DISTÂNCIA ENTRE DISPOSITIVOS E LUMINÁRIAS	ATÉ 50m	TENSÃO DE OPERAÇÃO	100~240 V
QUANTIDADE DE LUMINÁRIAS	16 LUMINÁRIAS	FREQUÊNCIA DE ENTRADA	50/60 Hz
		CORRENTE DE ENTRADA	150 mA ±10%
		SINAL DE SAÍDA	PWM
		GRAU DE PROTEÇÃO	IP65
		TEMPERATURA DE APLICAÇÃO	-30 A 50°C



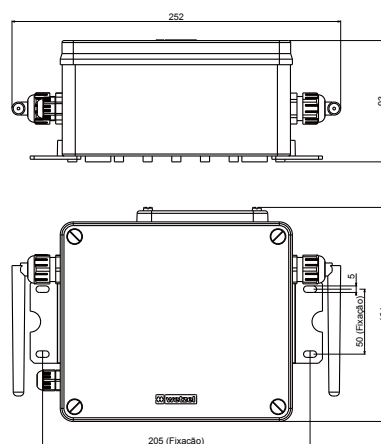
CÓDIGO	MODELO	COR	POTÊNCIA	SENSOR DE LUMINOSIDADE	SENSOR DE PRESENÇA
E004570040	Controlador de luminária	Cinza	15 W	Não	Não
E004570030	Sensor de luminosidade	Cinza	15 W	Sim	Não
E004570020	Sensor de presença	Cinza	15 W	Não	Sim
E004570010	Sensor de luminosidade + Sensor de presença	Cinza	15 W	Sim	Sim

DESENHOS TÉCNICOS WETZEL LIGHTING CONTROL

MODELO CONTROLADOR



MODELO SENSOR





LUMINÁRIA INDUSTRIAL ULTRA HIGHBAY

LI 32.000





CORES DISPONÍVEIS:

BRANCO

CINZA

PRETO

- Produto Customizável (cores, cabeamento, visor em policarbonato, tipos de fixação, parafusos especiais, etc) sob consulta



MODELO **GANCHO**

- Luminária com *alto fluxo luminoso*.
- Corpo em *alumínio fundido*.
- *Pintura eletrostática a pó*.
- *Visor/lentes em policarbonato*.



MODELO **PENDENTE**



MODELO **OLHAL**

Ideal para



GALPÕES INDUSTRIAIS



FRIGORÍFICOS



GALPÕES DE ARMAZENAGEM



METALÚRGICAS

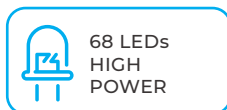
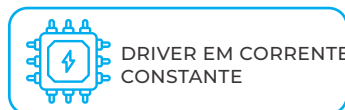


INDÚSTRIAS QUÍMICAS

LUMINÁRIA INDUSTRIAL ULTRA HIGHBAY - LI 32.000



Características Técnicas



FLUXO LUMINOSO DA LUMINÁRIA	31.570 lm ±10%
FLUXO DO LED	35.080 lm ±10%
EFICIÊNCIA	143 lm/W ±10%
TEMPERATURA DE COR	5000 K
ÂNGULO DE ABERTURA DA LUZ	60° OU 90°
ÍNDICE DE REPRODUÇÃO DE COR (Ra)	>70
ÍNDICE DE REPRODUÇÃO DE COR (Ri)	65

TENSÃO DE OPERAÇÃO	198~242 V
FREQUÊNCIA DE ENTRADA	50/60 Hz
CORRENTE DE ENTRADA	960 mA ±10%
FATOR DE POTÊNCIA	0,99
GRAU DE PROTEÇÃO	IP65
TEMPERATURA DE APLICAÇÃO	-30 A 50°C
SUPRESSOR DE SURTO (8/20 µs)	6 kA



MODELO GANCHO

CÓDIGO	MODELO	COR	ÓTICA	POTÊNCIA	FLUXO LUMINOSO	EFICIÊNCIA	SUPRESSOR DE SURTO	FOTOCÉLULA
E004500060	Gancho	Cinza	60°	220 W	31.570 lm	143 lm/W	Sim	Não
E004500061	Gancho	Preto	60°	220 W	31.570 lm	143 lm/W	Sim	Não
E004500062	Gancho	Branco	60°	220 W	31.570 lm	143 lm/W	Sim	Não
E004500050	Gancho	Cinza	90°	220 W	31.570 lm	143 lm/W	Sim	Não
E004500051	Gancho	Preto	90°	220 W	31.570 lm	143 lm/W	Sim	Não
E004500052	Gancho	Branco	90°	220 W	31.570 lm	143 lm/W	Sim	Não



MODELO PENDENTE

CÓDIGO	MODELO	COR	ÓTICA	POTÊNCIA	FLUXO LUMINOSO	EFICIÊNCIA	SUPRESSOR DE SURTO	FOTOCÉLULA
E004500160	Pendente	Cinza	60°	220 W	31.570 lm	143 lm/W	Sim	Não
E004500161	Pendente	Preto	60°	220 W	31.570 lm	143 lm/W	Sim	Não
E004500162	Pendente	Branco	60°	220 W	31.570 lm	143 lm/W	Sim	Não
E004500150	Pendente	Cinza	90°	220 W	31.570 lm	143 lm/W	Sim	Não
E004500151	Pendente	Preto	90°	220 W	31.570 lm	143 lm/W	Sim	Não
E004500152	Pendente	Branco	90°	220 W	31.570 lm	143 lm/W	Sim	Não

LUMINÁRIA INDUSTRIAL ULTRA HIGHBAY - **LI 32.000**

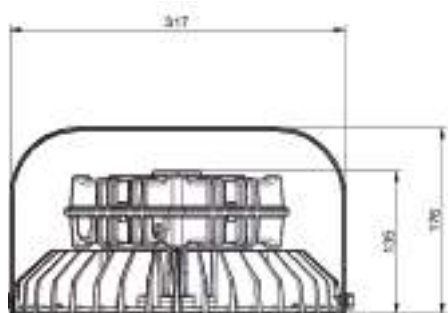


MODELO **OLHAL**

CÓDIGO	MODELO	COR	ÓTICA	POTÊNCIA	FLUXO LUMINOSO	EFICIÊNCIA	SUPRESSOR DE SURTO	FOTOCÉLULA
E004500260	Olhal	Cinza	60°	220 W	31.570 lm	143 lm/W	Sim	Não
E004500261	Olhal	Preto	60°	220 W	31.570 lm	143 lm/W	Sim	Não
E004500262	Olhal	Branco	60°	220 W	31.570 lm	143 lm/W	Sim	Não
E004500250	Olhal	Cinza	90°	220 W	31.570 lm	143 lm/W	Sim	Não
E004500251	Olhal	Preto	90°	220 W	31.570 lm	143 lm/W	Sim	Não
E004500252	Olhal	Branco	90°	220 W	31.570 lm	143 lm/W	Sim	Não

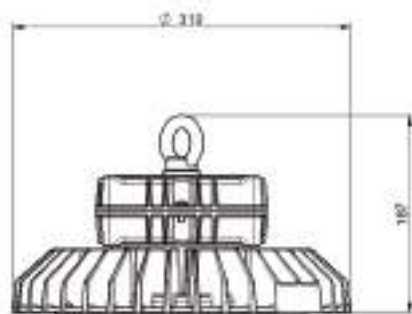
DESENHOS TÉCNICOS ULTRA HIGHBAY LI **32.000**

MODELO **PENDENTE**



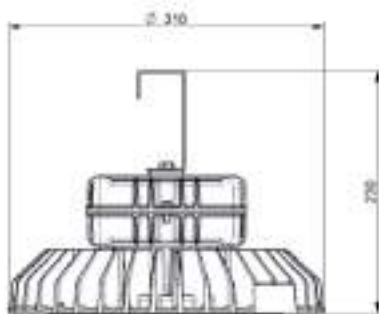
Unidade de medida (mm)

MODELO **OLHAL**



Unidade de medida (mm)

MODELO **GANCHO**



Unidade de medida (mm)

wetzel LED

LUMINÁRIA INDUSTRIAL **HIGHBAY**

LI 23.000 • LI 17.000

IP 65

PLACA SMD

FABRICADO
NO BRASIL

RESISTÊNCIA
IK08

VISOR
PC





CORES DISPONÍVEIS:

BRANCO

CINZA

PRETO

- Produto Customizável (cores, cabeamento, visor em policarbonato, tipos de fixação, parafusos especiais, etc) sob consulta



MODELO **GANCHO**

- Luminária com *alto fluxo luminoso*.
- Corpo em *alumínio fundido*.
- *Pintura eletrostática a pó*.
- *Visor/lentes em policarbonato*.



MODELO **PENDENTE**



MODELO **OLHAL**

Ideal para



GALPÕES INDUSTRIAIS



FRIGORÍFICOS



GALPÕES DE ARMAZENAGEM



METALÚRGICAS

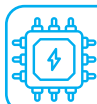


INDÚSTRIAS QUÍMICAS

LUMINÁRIA INDUSTRIAL HIGHBAY - LI 23.000



Características Técnicas



DRIVER EM CORRENTE
CONSTANTE



PESO:
4.850g



48 LEDs
HIGH
POWER



POTÊNCIA:
160 W ±10%



VIDA ÚTIL
DO LED (L70):
75.000h

FLUXO LUMINOSO DA LUMINÁRIA	23.160 lm ±10%	TENSÃO DE OPERAÇÃO	198~242 V
FLUXO DO LED	25.480 lm ±10%	FREQUÊNCIA DE ENTRADA	50/60 Hz
EFICIÊNCIA	144 lm/W ±10%	CORRENTE DE ENTRADA	756 mA ±10%
TEMPERATURA DE COR	5000 K	FATOR DE POTÊNCIA	0,98
ÂNGULO DE ABERTURA DA LUZ	60° OU 90°	GRAU DE PROTEÇÃO	IP65
ÍNDICE DE REPRODUÇÃO DE COR (Ra)	>70	TEMPERATURA DE APLICAÇÃO	-30 A 50°C
ÍNDICE DE REPRODUÇÃO DE COR (Ri)	65	SUPRESSOR DE SURTO (8/20 μs)	6 kA



MODELO GANCHO

CÓDIGO	MODELO	COR	ÓTICA	POTÊNCIA	FLUXO LUMINOSO	EFICIÊNCIA	SUPRESSOR DE SURTO	FOTOCÉLULA
E004500040	Gancho	Cinza	60°	160 W	23.160 lm	144 lm/W	Sim	Não
E004500041	Gancho	Preto	60°	160 W	23.160 lm	144 lm/W	Sim	Não
E004500042	Gancho	Branco	60°	160 W	23.160 lm	144 lm/W	Sim	Não
E004500030	Gancho	Cinza	90°	160 W	23.160 lm	144 lm/W	Sim	Não
E004500031	Gancho	Preto	90°	160 W	23.160 lm	144 lm/W	Sim	Não
E004500032	Gancho	Branco	90°	160 W	23.160 lm	144 lm/W	Sim	Não



MODELO PENDENTE

CÓDIGO	MODELO	COR	ÓTICA	POTÊNCIA	FLUXO LUMINOSO	EFICIÊNCIA	SUPRESSOR DE SURTO	FOTOCÉLULA
E004500140	Pendente	Cinza	60°	160 W	23.160 lm	144 lm/W	Sim	Não
E004500141	Pendente	Preto	60°	160 W	23.160 lm	144 lm/W	Sim	Não
E004500142	Pendente	Branco	60°	160 W	23.160 lm	144 lm/W	Sim	Não
E004500130	Pendente	Cinza	90°	160 W	23.160 lm	144 lm/W	Sim	Não
E004500131	Pendente	Preto	90°	160 W	23.160 lm	144 lm/W	Sim	Não
E004500132	Pendente	Branco	90°	160 W	23.160 lm	144 lm/W	Sim	Não

LUMINÁRIA INDUSTRIAL HIGHBAY - **LI 23.000**



MODELO OLHAL

CÓDIGO	MODELO	COR	ÓTICA	POTÊNCIA	FLUXO LUMINOSO	EFICIÊNCIA	SUPRESSOR DE SURTO	FOTOCÉLULA
E004500240	Olhal	Cinza	60°	160 W	23.160 lm	144 lm/W	Sim	Não
E004500241	Olhal	Preto	60°	160 W	23.160 lm	144 lm/W	Sim	Não
E004500242	Olhal	Branco	60°	160 W	23.160 lm	144 lm/W	Sim	Não
E004500230	Olhal	Cinza	90°	160 W	23.160 lm	144 lm/W	Sim	Não
E004500231	Olhal	Preto	90°	160 W	23.160 lm	144 lm/W	Sim	Não
E004500232	Olhal	Branco	90°	160 W	23.160 lm	144 lm/W	Sim	Não

Proteção contra
poeiras e *jatos de água*.



LUMINÁRIA INDUSTRIAL HIGHBAY - LI 17.000



Características Técnicas



DRIVE EM CORRENTE
CONSTANTE



PESO:
4.850g



32 LEDs
HIGH
POWER



POTÊNCIA:
121 W ±10%



VIDA ÚTIL
DO LED (L70):
75.000h

FLUXO LUMINOSO DA LUMINÁRIA	17.050 lm ±10%	TENSÃO DE OPERAÇÃO	198~242 V
FLUXO DO LED	18760 lm ±10%	FREQUÊNCIA DE ENTRADA	50/60 Hz
EFICIÊNCIA	140 lm/W ±10%	CORRENTE DE ENTRADA	567 mA ±10%
TEMPERATURA DE COR	5000 K	FATOR DE POTÊNCIA	0,97
ÂNGULO DE ABERTURA DA LUZ	60° OU 90°	GRAU DE PROTEÇÃO	IP65
ÍNDICE DE REPRODUÇÃO DE COR (Ra)	>70	TEMPERATURA DE APLICAÇÃO	-30 A 50°C
ÍNDICE DE REPRODUÇÃO DE COR (Ri)	65	SUPRESSOR DE SURTO (8/20 μs)	6 kA



MODELO GANCHO

CÓDIGO	MODELO	COR	ÓTICA	POTÊNCIA	FLUXO LUMINOSO	EFICIÊNCIA	SUPRESSOR DE SURTO	FOTOCÉLULA
E004500080	Gancho	Cinza	60°	121 W	17.050 lm	140 lm/W	Sim	Não
E004500081	Gancho	Preto	60°	121 W	17.050 lm	140 lm/W	Sim	Não
E004500082	Gancho	Branco	60°	121 W	17.050 lm	140 lm/W	Sim	Não
E004500070	Gancho	Cinza	90°	121 W	17.050 lm	140 lm/W	Sim	Não
E004500071	Gancho	Preto	90°	121 W	17.050 lm	140 lm/W	Sim	Não
E004500072	Gancho	Branco	90°	121 W	17.050 lm	140 lm/W	Sim	Não



MODELO PENDENTE

CÓDIGO	MODELO	COR	ÓTICA	POTÊNCIA	FLUXO LUMINOSO	EFICIÊNCIA	SUPRESSOR DE SURTO	FOTOCÉLULA
E004500180	Pendente	Cinza	60°	121 W	17.050 lm	140 lm/W	Sim	Não
E004500181	Pendente	Preto	60°	121 W	17.050 lm	140 lm/W	Sim	Não
E004500182	Pendente	Branco	60°	121 W	17.050 lm	140 lm/W	Sim	Não
E004500170	Pendente	Cinza	90°	121 W	17.050 lm	140 lm/W	Sim	Não
E004500171	Pendente	Preto	90°	121 W	17.050 lm	140 lm/W	Sim	Não
E004500172	Pendente	Branco	90°	121 W	17.050 lm	140 lm/W	Sim	Não

LUMINÁRIA INDUSTRIAL HIGHBAY - **LI 17.000**

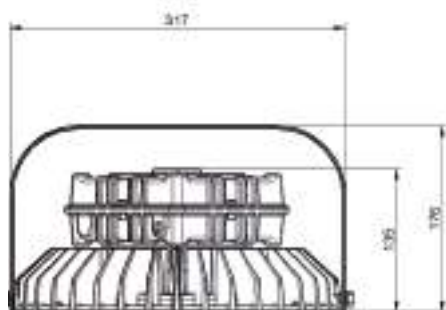


MODELO **OLHAL**

CÓDIGO	MODELO	COR	ÓTICA	POTÊNCIA	FLUXO LUMINOSO	EFICIÊNCIA	SUPRESSOR DE SURTO	FOTOCÉLULA
E004500280	Olhal	Cinza	60°	121 W	17.050 lm	140 lm/W	Sim	Não
E004500281	Olhal	Preto	60°	121 W	17.050 lm	140 lm/W	Sim	Não
E004500282	Olhal	Branco	60°	121 W	17.050 lm	140 lm/W	Sim	Não
E004500270	Olhal	Cinza	90°	121 W	17.050 lm	140 lm/W	Sim	Não
E004500271	Olhal	Preto	90°	121 W	17.050 lm	140 lm/W	Sim	Não
E004500272	Olhal	Branco	90°	121 W	17.050 lm	140 lm/W	Sim	Não

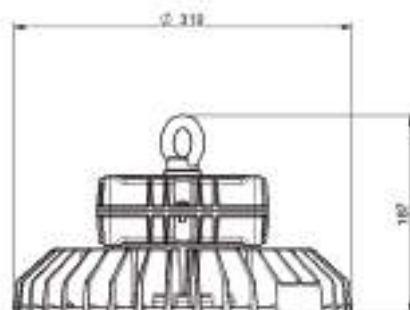
DESENHOS TÉCNICOS HIGHBAY LI **23.000** - **17.000**

MODELO **PENDENTE**



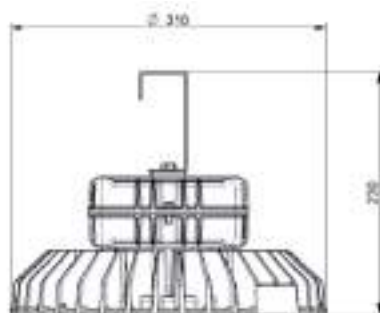
Unidade de medida (mm)

MODELO **OLHAL**



Unidade de medida (mm)

MODELO **GANCHO**



Unidade de medida (mm)

wetzel LED

LUMINÁRIA INDUSTRIAL MIDBAY M01

10.000

IP 66

PLACA SMD

FABRICADO
NO BRASIL

RESISTÊNCIA
IK08

VISOR
PC



CORES DISPONÍVEIS:

BRANCO

CINZA

PRETO

• Produto Customizável (cores, cabeamento, visor em vidro, tipos de fixação, parafusos especiais, etc) sob consulta



MODELO PENDENTE

- Luminária com *alto fluxo luminoso*.
- Corpo em *alumínio injetado*.
- *Pintura eletrostática a pó*.
- *Visor/lentes em policarbonato*.



MODELO PROJETOR



MODELO ARANDELA 45°



MODELO POSTE ARTICULADO



MODELO EMBUTIR

Ideal para



GALPÕES INDUSTRIAIS



EXPOSITORES



GALPÕES DE ARMAZENAGEM



TÚNEIS



PRAÇAS



ESTACIONAMENTOS

LUMINÁRIA INDUSTRIAL MIDBAY M01 - 10.000

Características Técnicas



FLUXO LUMINOSO DA LUMINÁRIA	9.700 lm ±15%
FLUXO DO LED	11.760 lm ±15%
EFICIÊNCIA	99 lm/W ±15%
TEMPERATURA DE COR	5000 K
ÂNGULO DE ABERTURA DA LUZ	60° / 90° / 120°
ÍNDICE DE REPRODUÇÃO DE COR (Ra)	75
ÍNDICE DE REPRODUÇÃO DE COR (Ri)	65

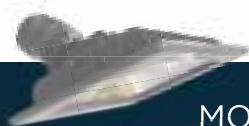
TENSÃO DE OPERAÇÃO	198-242 V
FREQUÊNCIA DE ENTRADA	50/60 Hz
CORRENTE DE ENTRADA	445 mA ±15%
FATOR DE POTÊNCIA	0,93
GRAU DE PROTEÇÃO	IP66
TEMPERATURA DE APLICAÇÃO	-30 A 50°C
SUPRESSOR DE SURTO (8/20 µs)	6 kA



MODELO PROJETOR

CÓDIGO	MODELO	COR	ÓTICA	POTÊNCIA	FLUXO LUMINOSO	EFICIÊNCIA	SUPRESSOR DE SURTO	FOTOCÉLULA
E004022490	Projektor	Cinza	60°	98 W	9.700 lm	99 lm/W	Sim	Não
E004022500	Projektor	Branco	60°	98 W	9.700 lm	99 lm/W	Sim	Não
E004022510	Projektor	Preto	60°	98 W	9.700 lm	99 lm/W	Sim	Não
E004022610	Projektor	Cinza	60°	98 W	9.700 lm	99 lm/W	Sim	Sim
E004022611	Projektor	Branco	60°	98 W	9.700 lm	99 lm/W	Sim	Sim
E004022612	Projektor	Preto	60°	98 W	9.700 lm	99 lm/W	Sim	Sim
E004022430	Projektor	Cinza	90°	98 W	9.700 lm	99 lm/W	Sim	Não
E004022440	Projektor	Branco	90°	98 W	9.700 lm	99 lm/W	Sim	Não
E004022450	Projektor	Preto	90°	98 W	9.700 lm	99 lm/W	Sim	Não
E004022600	Projektor	Cinza	90°	98 W	9.700 lm	99 lm/W	Sim	Sim
E004022601	Projektor	Branco	90°	98 W	9.700 lm	99 lm/W	Sim	Sim
E004022602	Projektor	Preto	90°	98 W	9.700 lm	99 lm/W	Sim	Sim
E004022550	Projektor	Cinza	120°	98 W	9.700 lm	99 lm/W	Sim	Não
E004022560	Projektor	Branco	120°	98 W	9.700 lm	99 lm/W	Sim	Não
E004022570	Projektor	Preto	120°	98 W	9.700 lm	99 lm/W	Sim	Não
E004022620	Projektor	Cinza	120°	98 W	9.700 lm	99 lm/W	Sim	Sim
E004022621	Projektor	Branco	120°	98 W	9.700 lm	99 lm/W	Sim	Sim
E004022622	Projektor	Preto	120°	98 W	9.700 lm	99 lm/W	Sim	Sim

LUMINÁRIA INDUSTRIAL MIDBAY M01 - 10.000



MODELO POSTE ARTICULADO

CÓDIGO	MODELO	COR	ÓTICA	POTÊNCIA	FLUXO LUMINOSO	EFICIÊNCIA	SUPRESSOR DE SURTO	FOTOCÉLULA
E004420400	Poste Articulado	Cinza	90°	98 W	9.700 lm	99 lm/W	Sim	Não
E004420401	Poste Articulado	Branco	90°	98 W	9.700 lm	99 lm/W	Sim	Não
E004420402	Poste Articulado	Preto	90°	98 W	9.700 lm	99 lm/W	Sim	Não
E004420420	Poste Articulado	Cinza	90°	98 W	9.700 lm	99 lm/W	Sim	Sim
E004420421	Poste Articulado	Branco	90°	98 W	9.700 lm	99 lm/W	Sim	Sim
E004420422	Poste Articulado	Preto	90°	98 W	9.700 lm	99 lm/W	Sim	Sim
E004420410	Poste Articulado	Cinza	120°	98 W	9.700 lm	99 lm/W	Sim	Não
E004420411	Poste Articulado	Branco	120°	98 W	9.700 lm	99 lm/W	Sim	Não
E004420412	Poste Articulado	Preto	120°	98 W	9.700 lm	99 lm/W	Sim	Não
E004420430	Poste Articulado	Cinza	120°	98 W	9.700 lm	99 lm/W	Sim	Sim
E004420431	Poste Articulado	Branco	120°	98 W	9.700 lm	99 lm/W	Sim	Sim
E004420432	Poste Articulado	Preto	120°	98 W	9.700 lm	99 lm/W	Sim	Sim



MODELO PENDENTE

CÓDIGO	MODELO	COR	ÓTICA	POTÊNCIA	FLUXO LUMINOSO	EFICIÊNCIA	SUPRESSOR DE SURTO	FOTOCÉLULA
E004022460	Pendente	Cinza	60°	98 W	9.700 lm	99 lm/W	Não	Não
E004022470	Pendente	Branco	60°	98 W	9.700 lm	99 lm/W	Não	Não
E004022480	Pendente	Preto	60°	98 W	9.700 lm	99 lm/W	Não	Não
E004022400	Pendente	Cinza	90°	98 W	9.700 lm	99 lm/W	Não	Não
E004022410	Pendente	Branco	90°	98 W	9.700 lm	99 lm/W	Não	Não
E004022420	Pendente	Preto	90°	98 W	9.700 lm	99 lm/W	Não	Não
E004022520	Pendente	Cinza	120°	98 W	9.700 lm	99 lm/W	Não	Não
E004022530	Pendente	Branco	120°	98 W	9.700 lm	99 lm/W	Não	Não
E004022540	Pendente	Preto	120°	98 W	9.700 lm	99 lm/W	Não	Não

LUMINÁRIA INDUSTRIAL MIDBAY M01 - **10.000**



MODELO ARANDELA 45°

CÓDIGO	MODELO	COR	ÓTICA	POTÊNCIA	FLUXO LUMINOSO	EFICIÊNCIA	SUPRESSOR DE SURTO	FOTOCÉLULA
E004022630	Arandela 45°	Cinza	90°	98 W	9.700 lm	99 lm/W	Não	Não
E004022631	Arandela 45°	Branco	90°	98 W	9.700 lm	99 lm/W	Não	Não
E004022632	Arandela 45°	Preto	90°	98 W	9.700 lm	99 lm/W	Não	Não
E004022640	Arandela 45°	Cinza	120°	98 W	9.700 lm	99 lm/W	Não	Não
E004022641	Arandela 45°	Branco	120°	98 W	9.700 lm	99 lm/W	Não	Não
E004022642	Arandela 45°	Preto	120°	98 W	9.700 lm	99 lm/W	Não	Não



MODELO EMBUTIR

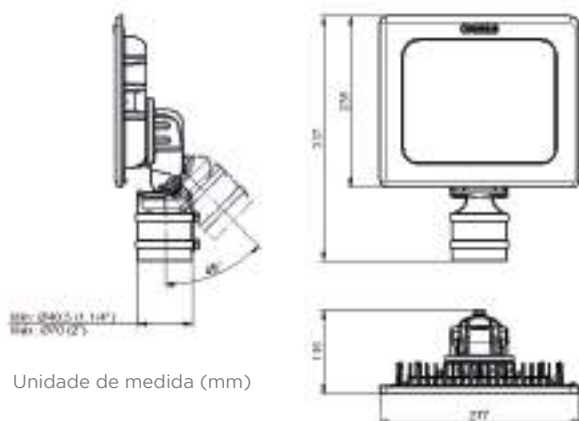
CÓDIGO	MODELO	COR	ÓTICA	POTÊNCIA	FLUXO LUMINOSO	EFICIÊNCIA	SUPRESSOR DE SURTO	FOTOCÉLULA
E004022651	Embutir GS	Branco	90°	98 W	9.700 lm	99 lm/W	Não	Não
E004022661	Embutir GS	Branco	120°	98 W	9.700 lm	99 lm/W	Não	Não
E004022650	Embutir ESP	Cinza	90°	98 W	9.700 lm	99 lm/W	Não	Não
E004022652	Embutir ESP	Branco	90°	98 W	9.700 lm	99 lm/W	Não	Não
E004022660	Embutir ESP	Cinza	120°	98 W	9.700 lm	99 lm/W	Não	Não
E004022662	Embutir ESP	Branco	120°	98 W	9.700 lm	99 lm/W	Não	Não

GS = Gas Station - Posto de Gasolina

ESP = Especial s/ moldura (Sob consulta)

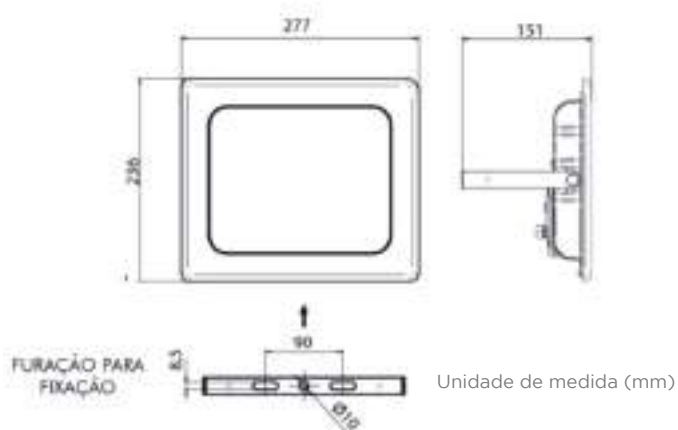


MODELO POSTE ARTICULADO



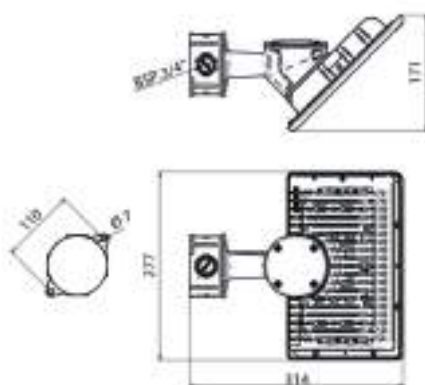
Unidade de medida (mm)

MODELO PENDENTE



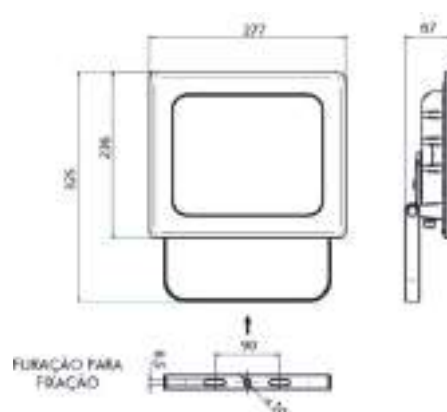
Unidade de medida (mm)

MODELO ARANDELA 45°



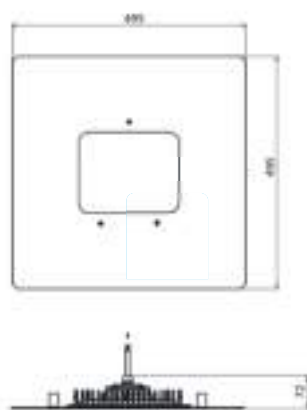
Unidade de medida (mm)

MODELO PROJETOR



Unidade de medida (mm)

MODELO EMBUTIR



Unidade de medida (mm)

wetzel LED

LUMINÁRIA INDUSTRIAL MIDBAY M01

8.000

IP 66

PLACA SMD

FABRICADO
NO BRASIL

RESISTÊNCIA
IK08

VISOR
PC

CORES DISPONÍVEIS:

BRANCO

CINZA

PRETO

• Produto Customizável (cores, cabeamento, visor em vidro, tipos de fixação, parafusos especiais, etc) sob consulta



- Luminária com *alto fluxo luminoso*.
- Corpo em *alumínio injetado*.
- *Pintura eletrostática a pó*.
- Visor/lentes em *policarbonato*.



MODELO
PROJETOR



MODELO
ARANDELA 45°



MODELO
POSTE ARTICULADO



MODELO
EMBUTIR

Ideal para



GALPÕES
INDUSTRIAIS



EXPOSITORES



GALPÕES DE
ARMAZENAGEM



TÚNEIS



PRAÇAS



ESTACIONAMENTOS

LUMINÁRIA INDUSTRIAL MIDBAY M01 - 8.000

Características Técnicas



FLUXO LUMINOSO DA LUMINÁRIA	8.360 lm ±15%
FLUXO DO LED	9.750 lm ±15%
EFICIÊNCIA	105 lm/W ±15%
TEMPERATURA DE COR	5000 K
ÂNGULO DE ABERTURA DA LUZ	60° / 90° / 120°
ÍNDICE DE REPRODUÇÃO DE COR (Ra)	>70
ÍNDICE DE REPRODUÇÃO DE COR (Ri)	65

TENSÃO DE OPERAÇÃO	198-242 V
FREQUÊNCIA DE ENTRADA	50/60 Hz
CORRENTE DE ENTRADA	363 mA ±15%
FATOR DE POTÊNCIA	0,94
GRAU DE PROTEÇÃO	IP66
TEMPERATURA DE APLICAÇÃO	-30 A 50°C
SUPRESSOR DE SURTO (8/20 µs)	6 kA



MODELO PROJETOR

CÓDIGO	MODELO	COR	ÓTICA	POTÊNCIA	FLUXO LUMINOSO	EFICIÊNCIA	SUPRESSOR DE SURTO	FOTOCÉLULA
E004022310	Projektor	Cinza	60°	80 W	8.360 lm	105 lm/W	Sim	Não
E004022170	Projektor	Branco	60°	80 W	8.360 lm	105 lm/W	Sim	Não
E004022330	Projektor	Preto	60°	80 W	8.360 lm	105 lm/W	Sim	Não
E004022315	Projektor	Cinza	60°	80 W	8.360 lm	105 lm/W	Sim	Sim
E004022325	Projektor	Branco	60°	80 W	8.360 lm	105 lm/W	Sim	Sim
E004022335	Projektor	Preto	60°	80 W	8.360 lm	105 lm/W	Sim	Sim
E004022280	Projektor	Cinza	90°	80 W	8.360 lm	105 lm/W	Sim	Não
E004022160	Projektor	Branco	90°	80 W	8.360 lm	105 lm/W	Sim	Não
E004022300	Projektor	Preto	90°	80 W	8.360 lm	105 lm/W	Sim	Não
E004022285	Projektor	Cinza	90°	80 W	8.360 lm	105 lm/W	Sim	Sim
E004022295	Projektor	Branco	90°	80 W	8.360 lm	105 lm/W	Sim	Sim
E004022305	Projektor	Preto	90°	80 W	8.360 lm	105 lm/W	Sim	Sim
E004022175	Projektor	Cinza	120°	80 W	8.360 lm	105 lm/W	Sim	Não
E004022176	Projektor	Branco	120°	80 W	8.360 lm	105 lm/W	Sim	Não
E004022177	Projektor	Preto	120°	80 W	8.360 lm	105 lm/W	Sim	Não
E004022286	Projektor	Cinza	120°	80 W	8.360 lm	105 lm/W	Sim	Sim
E004022287	Projektor	Branco	120°	80 W	8.360 lm	105 lm/W	Sim	Sim
E004022289	Projektor	Preto	120°	80 W	8.360 lm	105 lm/W	Sim	Sim

LUMINÁRIA INDUSTRIAL MIDBAY M01 - 8.000



MODELO POSTE ARTICULADO

CÓDIGO	MODELO	COR	ÓTICA	POTÊNCIA	FLUXO LUMINOSO	EFICIÊNCIA	SUPRESSOR DE SURTO	FOTOCÉLULA
E004420290	Poste Articulado	Cinza	90°	80 W	8.360 lm	105 lm/W	Sim	Não
E004420294	Poste Articulado	Branco	90°	80 W	8.360 lm	105 lm/W	Sim	Não
E004420291	Poste Articulado	Preto	90°	80 W	8.360 lm	105 lm/W	Sim	Não
E004420310	Poste Articulado	Cinza	90°	80 W	8.360 lm	105 lm/W	Sim	Sim
E004420312	Poste Articulado	Branco	90°	80 W	8.360 lm	105 lm/W	Sim	Sim
E004420311	Poste Articulado	Preto	90°	80 W	8.360 lm	105 lm/W	Sim	Sim
E004420292	Poste Articulado	Cinza	120°	80 W	8.360 lm	105 lm/W	Sim	Não
E004420297	Poste Articulado	Branco	120°	80 W	8.360 lm	105 lm/W	Sim	Não
E004420296	Poste Articulado	Preto	120°	80 W	8.360 lm	105 lm/W	Sim	Não
E004420315	Poste Articulado	Cinza	120°	80 W	8.360 lm	105 lm/W	Sim	Sim
E004420317	Poste Articulado	Branco	120°	80 W	8.360 lm	105 lm/W	Sim	Sim
E004420316	Poste Articulado	Preto	120°	80 W	8.360 lm	105 lm/W	Sim	Sim



MODELO PENDENTE

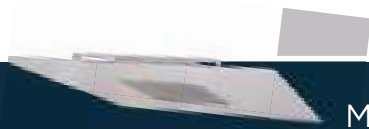
CÓDIGO	MODELO	COR	ÓTICA	POTÊNCIA	FLUXO LUMINOSO	EFICIÊNCIA	SUPRESSOR DE SURTO	FOTOCÉLULA
E004022250	Pendente	Cinza	60°	80 W	8.360 lm	105 lm/W	Não	Não
E004022060	Pendente	Branco	60°	80 W	8.360 lm	105 lm/W	Não	Não
E004022270	Pendente	Preto	60°	80 W	8.360 lm	105 lm/W	Não	Não
E004022200	Pendente	Cinza	90°	80 W	8.360 lm	105 lm/W	Não	Não
E004022050	Pendente	Branco	90°	80 W	8.360 lm	105 lm/W	Não	Não
E004022240	Pendente	Preto	90°	80 W	8.360 lm	105 lm/W	Não	Não
E004022165	Pendente	Cinza	120°	80 W	8.360 lm	105 lm/W	Não	Não
E004022166	Pendente	Branco	120°	80 W	8.360 lm	105 lm/W	Não	Não
E004022167	Pendente	Preto	120°	80 W	8.360 lm	105 lm/W	Não	Não

LUMINÁRIA INDUSTRIAL MIDBAY M01 - 8.000



MODELO ARANDELA 45°

CÓDIGO	MODELO	COR	ÓTICA	POTÊNCIA	FLUXO LUMINOSO	EFICIÊNCIA	SUPRESSOR DE SURTO	FOTOCÉLULA
E004022071	Arandela 45°	Cinza	90°	80 W	8.360 lm	105 lm/W	Não	Não
E004022296	Arandela 45°	Branco	90°	80 W	8.360 lm	105 lm/W	Não	Não
E004022297	Arandela 45°	Preto	90°	80 W	8.360 lm	105 lm/W	Não	Não
E004022306	Arandela 45°	Cinza	120°	80 W	8.360 lm	105 lm/W	Não	Não
E004022307	Arandela 45°	Branco	120°	80 W	8.360 lm	105 lm/W	Não	Não
E004022317	Arandela 45°	Preto	120°	80 W	8.360 lm	105 lm/W	Não	Não



MODELO EMBUTIR

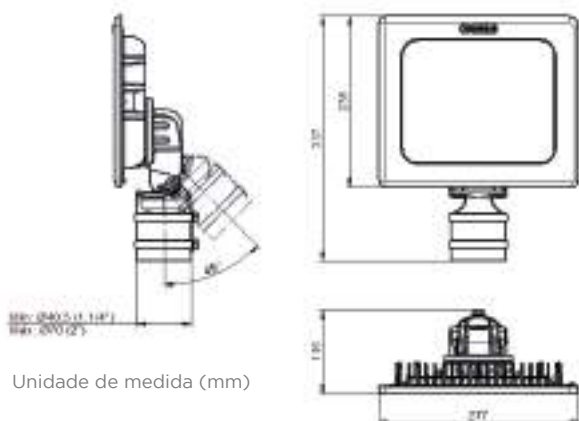
CÓDIGO	MODELO	COR	ÓTICA	POTÊNCIA	FLUXO LUMINOSO	EFICIÊNCIA	SUPRESSOR DE SURTO	FOTOCÉLULA
E004022111	Embutir GS	Branco	90°	80 W	8.360 lm	105 lm/W	Não	Não
E004022337	Embutir GS	Branco	120°	80 W	8.360 lm	105 lm/W	Não	Não
E004022326	Embutir ESP	Cinza	90°	80 W	8.360 lm	105 lm/W	Não	Não
E004022327	Embutir ESP	Branco	90°	80 W	8.360 lm	105 lm/W	Não	Não
E004022336	Embutir ESP	Cinza	120°	80 W	8.360 lm	105 lm/W	Não	Não
E004022338	Embutir ESP	Branco	120°	80 W	8.360 lm	105 lm/W	Não	Não

GS = Gas Station - Posto de Gasolina

ESP = Especial s/ moldura (Sob consulta)

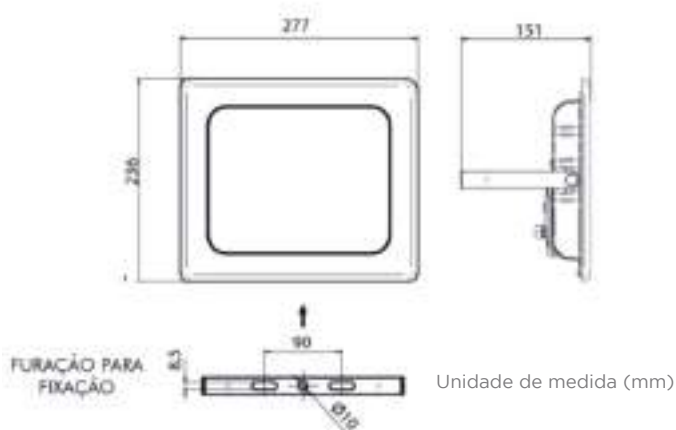


MODELO POSTE ARTICULADO



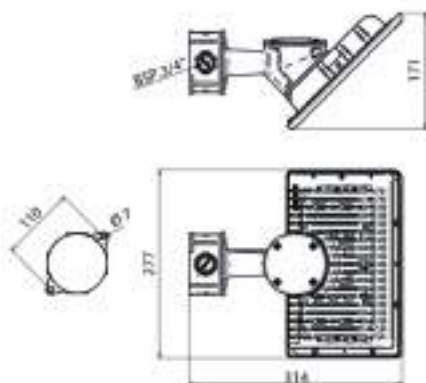
Unidade de medida (mm)

MODELO PENDENTE



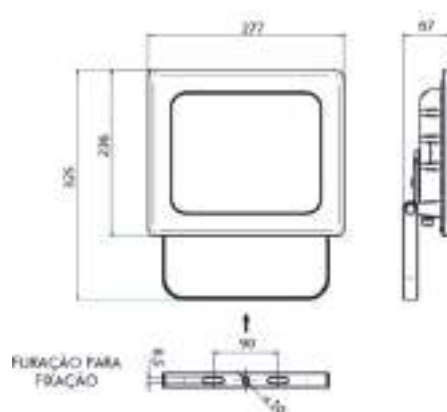
Unidade de medida (mm)

MODELO ARANDELA 45°



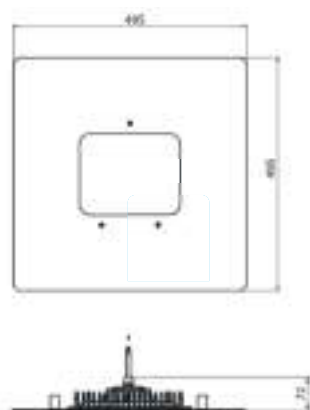
Unidade de medida (mm)

MODELO PROJETOR



Unidade de medida (mm)

MODELO EMBUTIR



Unidade de medida (mm)



LUMINÁRIA INDUSTRIAL MIDBAY M01

6.000



CORES DISPONÍVEIS:

BRANCO

CINZA

PRETO

• Produto Customizável (cores, cabeamento, visor em vidro, tipos de fixação, parafusos especiais, etc) sob consulta



MODELO PENDENTE

- Luminária com *alto fluxo luminoso*.
- Corpo em *alumínio injetado*.
- *Pintura eletrostática a pó*.
- *Visor/lentes em policarbonato*.



MODELO PROJETOR



MODELO ARANDELA 45°



MODELO POSTE ARTICULADO



MODELO EMBUTIR

Ideal para



GALPÕES INDUSTRIAIS



EXPOSITORES



GALPÕES DE ARMAZENAGEM



TÚNEIS



PRAÇAS



ESTACIONAMENTOS

LUMINÁRIA INDUSTRIAL MIDBAY M01 - 6.000

Características Técnicas



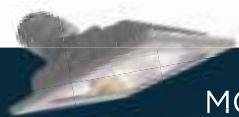
FLUXO LUMINOSO DA LUMINÁRIA	6.420 lm ±10%	TENSÃO DE OPERAÇÃO	198-242 V
FLUXO DO LED	6.500 lm ±10%	FREQUÊNCIA DE ENTRADA	50/60 Hz
EFICIÊNCIA	107 lm/W ±10%	CORRENTE DE ENTRADA	276 mA ±10%
TEMPERATURA DE COR	5000 K	FATOR DE POTÊNCIA	0.99
ÂNGULO DE ABERTURA DA LUZ	60°/ 90°/120°	GRAU DE PROTEÇÃO	IP66
ÍNDICE DE REPRODUÇÃO DE COR (Ra)	75	TEMPERATURA DE APLICAÇÃO	-30 A 50°C
ÍNDICE DE REPRODUÇÃO DE COR (Ri)	>65	SUPRESSOR DE SURTO (8/20 µs)	6 kA



MODELO PROJETOR

CÓDIGO	MODELO	COR	ÓTICA	POTÊNCIA	FLUXO LUMINOSO	EFICIÊNCIA	SUPRESSOR DE SURTO	FOTOCÉLULA
E004022100	Projektor	Cinza	60°	60 W	6.420 lm	107 lm/W	Sim	Não
E004022150	Projektor	Branco	60°	60 W	6.420 lm	107 lm/W	Sim	Não
E004022130	Projektor	Preto	60°	60 W	6.420 lm	107 lm/W	Sim	Não
E004022105	Projektor	Cinza	60°	60 W	6.420 lm	107 lm/W	Sim	Sim
E004022155	Projektor	Branco	60°	60 W	6.420 lm	107 lm/W	Sim	Sim
E004022135	Projektor	Preto	60°	60 W	6.420 lm	107 lm/W	Sim	Sim
E004022090	Projektor	Cinza	90°	60 W	6.420 lm	107 lm/W	Sim	Não
E004022140	Projektor	Branco	90°	60 W	6.420 lm	107 lm/W	Sim	Não
E004022120	Projektor	Preto	90°	60 W	6.420 lm	107 lm/W	Sim	Não
E004022095	Projektor	Cinza	90°	60 W	6.420 lm	107 lm/W	Sim	Sim
E004022145	Projektor	Branco	90°	60 W	6.420 lm	107 lm/W	Sim	Sim
E004022125	Projektor	Preto	90°	60 W	6.420 lm	107 lm/W	Sim	Sim
E004022101	Projektor	Cinza	120°	60 W	6.420 lm	107 lm/W	Sim	Não
E004022102	Projektor	Branco	120°	60 W	6.420 lm	107 lm/W	Sim	Não
E004022103	Projektor	Preto	120°	60 W	6.420 lm	107 lm/W	Sim	Não
E004022121	Projektor	Cinza	120°	60 W	6.420 lm	107 lm/W	Sim	Sim
E004022122	Projektor	Branco	120°	60 W	6.420 lm	107 lm/W	Sim	Sim
E004022123	Projektor	Preto	120°	60 W	6.420 lm	107 lm/W	Sim	Sim

LUMINÁRIA INDUSTRIAL MIDBAY M01 - 6.000



MODELO POSTE ARTICULADO

CÓDIGO	MODELO	COR	ÓTICA	POTÊNCIA	FLUXO LUMINOSO	EFICIÊNCIA	SUPRESSOR DE SURTO	FOTOCÉLULA
E004420210	Poste Articulado	Cinza	90°	60 W	6.420 lm	107 lm/W	Não	Não
E004420214	Poste Articulado	Branco	90°	60 W	6.420 lm	107 lm/W	Não	Não
E004420211	Poste Articulado	Preto	90°	60 W	6.420 lm	107 lm/W	Não	Não
E004420250	Poste Articulado	Cinza	90°	60 W	6.420 lm	107 lm/W	Não	Sim
E004420253	Poste Articulado	Branco	90°	60 W	6.420 lm	107 lm/W	Não	Sim
E004420251	Poste Articulado	Preto	90°	60 W	6.420 lm	107 lm/W	Não	Sim
E004420215	Poste Articulado	Cinza	120°	60 W	6.420 lm	107 lm/W	Não	Não
E004420216	Poste Articulado	Branco	120°	60 W	6.420 lm	107 lm/W	Não	Não
E004420217	Poste Articulado	Preto	120°	60 W	6.420 lm	107 lm/W	Não	Não
E004420255	Poste Articulado	Cinza	120°	60 W	6.420 lm	107 lm/W	Não	Sim
E004420256	Poste Articulado	Branco	120°	60 W	6.420 lm	107 lm/W	Não	Sim
E004420257	Poste Articulado	Preto	120°	60 W	6.420 lm	107 lm/W	Não	Sim



MODELO PENDENTE

CÓDIGO	MODELO	COR	ÓTICA	POTÊNCIA	FLUXO LUMINOSO	EFICIÊNCIA	SUPRESSOR DE SURTO	FOTOCÉLULA
E004022040	Pendente	Cinza	60°	60 W	6.420 lm	107 lm/W	Não	Não
E004022020	Pendente	Branco	60°	60 W	6.420 lm	107 lm/W	Não	Não
E004022190	Pendente	Preto	60°	60 W	6.420 lm	107 lm/W	Não	Não
E004022030	Pendente	Cinza	90°	60 W	6.420 lm	107 lm/W	Não	Não
E004022010	Pendente	Branco	90°	60 W	6.420 lm	107 lm/W	Não	Não
E004022180	Pendente	Preto	90°	60 W	6.420 lm	107 lm/W	Não	Não
E004022045	Pendente	Cinza	120°	60 W	6.420 lm	107 lm/W	Não	Não
E004022046	Pendente	Branco	120°	60 W	6.420 lm	107 lm/W	Não	Não
E004022047	Pendente	Preto	120°	60 W	6.420 lm	107 lm/W	Não	Não

LUMINÁRIA INDUSTRIAL MIDBAY M01 - 6.000



MODELO ARANDELA 45°

CÓDIGO	MODELO	COR	ÓTICA	POTÊNCIA	FLUXO LUMINOSO	EFICIÊNCIA	SUPRESSOR DE SURTO	FOTOCÉLULA
E004022070	Arandela 45°	Cinza	90°	60 W	6.420 lm	107 lm/W	Não	Não
E004022072	Arandela 45°	Branco	90°	60 W	6.420 lm	107 lm/W	Não	Não
E004022073	Arandela 45°	Preto	90°	60 W	6.420 lm	107 lm/W	Não	Não
E004022074	Arandela 45°	Cinza	120°	60 W	6.420 lm	107 lm/W	Não	Não
E004022075	Arandela 45°	Branco	120°	60 W	6.420 lm	107 lm/W	Não	Não
E004022076	Arandela 45°	Preto	120°	60 W	6.420 lm	107 lm/W	Não	Não



MODELO EMBUTIR

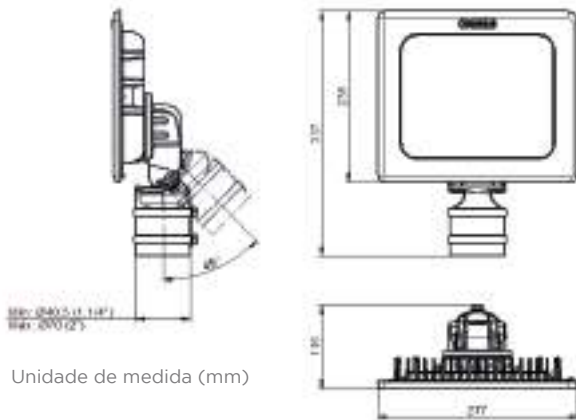
CÓDIGO	MODELO	COR	ÓTICA	POTÊNCIA	FLUXO LUMINOSO	EFICIÊNCIA	SUPRESSOR DE SURTO	FOTOCÉLULA
E004022110	Embutir GS	Branco	90°	60 W	6.420 lm	107 lm/W	Não	Não
E004022115	Embutir GS	Branco	120°	60 W	6.420 lm	107 lm/W	Não	Não
E004022112	Embutir ESP	Cinza	90°	60 W	6.420 lm	107 lm/W	Não	Não
E004022113	Embutir ESP	Preto	90°	60 W	6.420 lm	107 lm/W	Não	Não
E004022114	Embutir ESP	Cinza	120°	60 W	6.420 lm	107 lm/W	Não	Não
E004022116	Embutir ESP	Preto	120°	60 W	6.420 lm	107 lm/W	Não	Não

GS = Gas Station - Posto de Gasolina

ESP = Especial s/ moldura (Sob consulta)

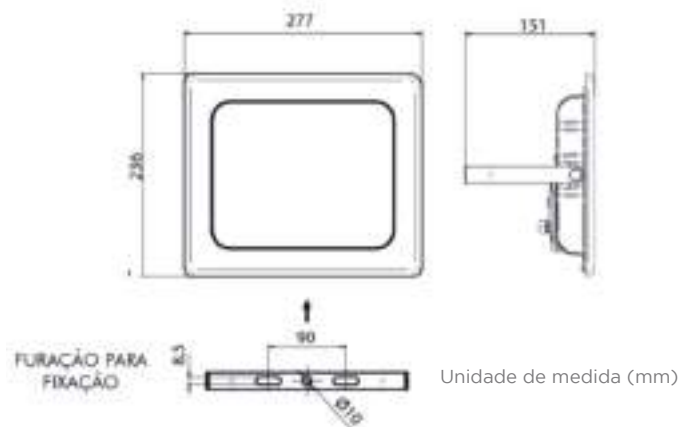


MODELO POSTE ARTICULADO



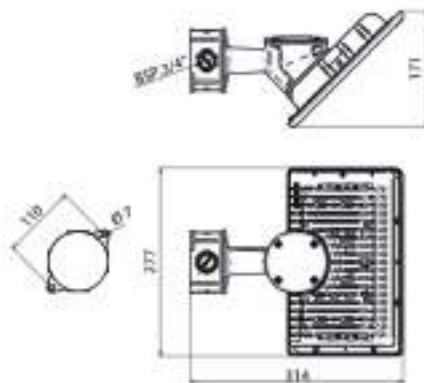
Unidade de medida (mm)

MODELO PENDENTE



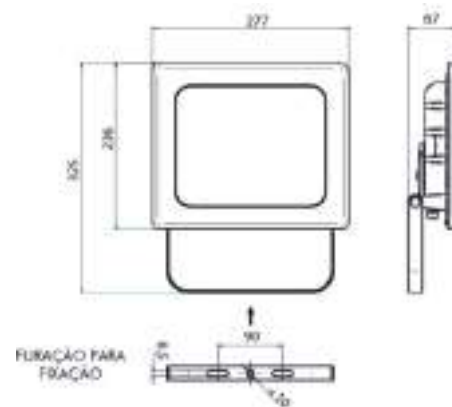
Unidade de medida (mm)

MODELO ARANDELA 45°



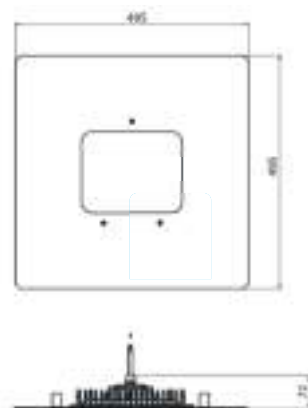
Unidade de medida (mm)

MODELO PROJETOR



Unidade de medida (mm)

MODELO EMBUTIR



Unidade de medida (mm)

wetzel LED

LUMINÁRIA INDUSTRIAL LOWBAY M01

4.000

IP 66

PLACA SMD

FABRICADO
NO BRASIL

RESISTÊNCIA
IK08

VISOR
PC





CORES DISPONÍVEIS:

BRANCO

CINZA

PRETO

• Produto Customizável (cores, cabeamento, visor em vidro, tipos de fixação, parafusos especiais, etc) sob consulta



MODELO PENDENTE

- Luminária com *alto fluxo luminoso*.
- Corpo em *alumínio injetado*.
- *Pintura eletrostática a pó*.
- Lentes em *policarbonato*.
- Visor *antiofuscante*.



MODELO PROJETOR



MODELO ARANDELA 45°



MODELO ARANDELA 90°



MODELO POSTE ESP



MODELO EMBUTIR

Ideal para



GALPÕES INDUSTRIAIS



EXPOSITORES



GALPÕES DE ARMAZENAGEM



TÚNEIS



PRAÇAS



ESTACIONAMENTOS

LUMINÁRIA INDUSTRIAL LOWBAY M01 - 4.000

Características Técnicas



FLUXO LUMINOSO DA LUMINÁRIA	3.970 lm ±10%
FLUXO DO LED	4.090 lm ±10%
EFICIÊNCIA	92 lm/W ±10%
TEMPERATURA DE COR	5000 K
ÂNGULO DE ABERTURA DA LUZ	60°/ 90°/120°
ÍNDICE DE REPRODUÇÃO DE COR (Ra)	80
ÍNDICE DE REPRODUÇÃO DE COR (Ri)	>70

TENSÃO DE OPERAÇÃO	198~242 V
FREQUÊNCIA DE ENTRADA	50/60 Hz
CORRENTE DE ENTRADA	198 mA
FATOR DE POTÊNCIA	0.99
GRAU DE PROTEÇÃO	IP66
TEMPERATURA DE APLICAÇÃO	-30 A 50°C
SUPRESSOR DE SURTO (8/20 µs)	6 kA



MODELO PROJETOR

CÓDIGO	MODELO	COR	ÓTICA	POTÊNCIA	FLUXO LUMINOSO	EFICIÊNCIA	SUPRESSOR DE SURTO	FOTOCÉLULA
E004023060	Projektor	Cinza	60°	43 W	3.970 lm	92 lm/W	Sim	Não
E004023061	Projektor	Branco	60°	43 W	3.970 lm	92 lm/W	Sim	Não
E004023080	Projektor	Preto	60°	43 W	3.970 lm	92 lm/W	Sim	Não
E004023120	Projektor	Cinza	60°	43 W	3.970 lm	92 lm/W	Sim	Sim
E004023121	Projektor	Branco	60°	43 W	3.970 lm	92 lm/W	Sim	Sim
E004023122	Projektor	Preto	60°	43 W	3.970 lm	92 lm/W	Sim	Sim
E004023050	Projektor	Cinza	90°	43 W	3.970 lm	92 lm/W	Sim	Não
E004023051	Projektor	Branco	90°	43 W	3.970 lm	92 lm/W	Sim	Não
E004023070	Projektor	Preto	90°	43 W	3.970 lm	92 lm/W	Sim	Não
E004023110	Projektor	Cinza	90°	43 W	3.970 lm	92 lm/W	Sim	Sim
E004023111	Projektor	Branco	90°	43 W	3.970 lm	92 lm/W	Sim	Sim
E004023112	Projektor	Preto	90°	43 W	3.970 lm	92 lm/W	Sim	Sim
E004023100	Projektor	Cinza	120°	43 W	3.970 lm	92 lm/W	Sim	Não
E004023101	Projektor	Branco	120°	43 W	3.970 lm	92 lm/W	Sim	Não
E004023102	Projektor	Preto	120°	43 W	3.970 lm	92 lm/W	Sim	Não
E004023130	Projektor	Cinza	120°	43 W	3.970 lm	92 lm/W	Sim	Sim
E004023131	Projektor	Branco	120°	43 W	3.970 lm	92 lm/W	Sim	Sim
E004023132	Projektor	Preto	120°	43 W	3.970 lm	92 lm/W	Sim	Sim

LUMINÁRIA INDUSTRIAL LOWBAY M01 - **4.000**



MODELO POSTE ESP

CÓDIGO	MODELO	COR	ÓTICA	POTÊNCIA	FLUXO LUMINOSO	EFICIÊNCIA	SUPRESSOR DE SURTO	FOTOCÉLULA
E004023180	Poste ESP	Cinza	120°	43 W	3.970 lm	92 lm/W	Não	Não



MODELO PENDENTE

CÓDIGO	MODELO	COR	ÓTICA	POTÊNCIA	FLUXO LUMINOSO	EFICIÊNCIA	SUPRESSOR DE SURTO	FOTOCÉLULA
E004023040	Pendente	Cinza	60°	43 W	3.970 lm	92 lm/W	Não	Não
E004023020	Pendente	Branco	60°	43 W	3.970 lm	92 lm/W	Não	Não
E004023041	Pendente	Preto	60°	43 W	3.970 lm	92 lm/W	Não	Não
E004023030	Pendente	Cinza	90°	43 W	3.970 lm	92 lm/W	Não	Não
E004023010	Pendente	Branco	90°	43 W	3.970 lm	92 lm/W	Não	Não
E004023031	Pendente	Preto	90°	43 W	3.970 lm	92 lm/W	Não	Não
E004023090	Pendente	Cinza	120°	43 W	3.970 lm	92 lm/W	Não	Não
E004023091	Pendente	Branco	120°	43 W	3.970 lm	92 lm/W	Não	Não
E004023092	Pendente	Preto	120°	43 W	3.970 lm	92 lm/W	Não	Não



MODELO ARANDELA 45°

CÓDIGO	MODELO	COR	ÓTICA	POTÊNCIA	FLUXO LUMINOSO	EFICIÊNCIA	SUPRESSOR DE SURTO	FOTOCÉLULA
E004023140	Arandela 45°	Cinza	90°	43 W	3.970 lm	92 lm/W	Não	Não
E004023141	Arandela 45°	Branco	90°	43 W	3.970 lm	92 lm/W	Não	Não
E004023142	Arandela 45°	Preto	90°	43 W	3.970 lm	92 lm/W	Não	Não
E004023150	Arandela 45°	Cinza	120°	43 W	3.970 lm	92 lm/W	Não	Não
E004023151	Arandela 45°	Branco	120°	43 W	3.970 lm	92 lm/W	Não	Não
E004023152	Arandela 45°	Preto	120°	43 W	3.970 lm	92 lm/W	Não	Não

LUMINÁRIA INDUSTRIAL LOWBAY M01 - **4.000**



MODELO ARANDELA 90°

CÓDIGO	MODELO	COR	ÓTICA	POTÊNCIA	FLUXO LUMINOSO	EFICIÊNCIA	SUPRESSOR DE SURTO	FOTOCÉLULA
E004023155	Arandela 90°	Cinza	120°	43 W	3.970 lm	92 lm/W	Não	Não
E004023156	Arandela 90°	Branco	120°	43 W	3.970 lm	92 lm/W	Não	Não
E004023157	Arandela 90°	Preto	120°	43 W	3.970 lm	92 lm/W	Não	Não



MODELO EMBUTIR

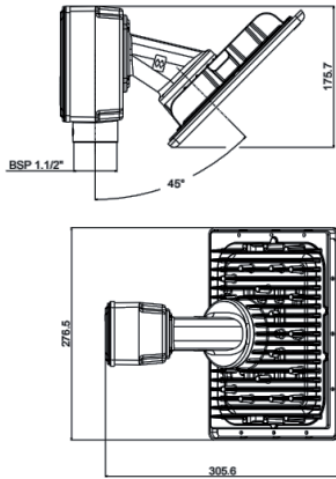
CÓDIGO	MODELO	COR	ÓTICA	POTÊNCIA	FLUXO LUMINOSO	EFICIÊNCIA	SUPRESSOR DE SURTO	FOTOCÉLULA
E004023161	Embutir GS	Branco	90°	43 W	3.970 lm	92 lm/W	Não	Não
E004023171	Embutir GS	Branco	120°	43 W	3.970 lm	92 lm/W	Não	Não
E004023160	Embutir ESP	Cinza	90°	43 W	3.970 lm	92 lm/W	Não	Não
E004023162	Embutir ESP	Branco	90°	43 W	3.970 lm	92 lm/W	Não	Não
E004023170	Embutir ESP	Cinza	120°	43 W	3.970 lm	92 lm/W	Não	Não
E004023172	Embutir ESP	Branco	120°	43 W	3.970 lm	92 lm/W	Não	Não

GS = Gas Station - Posto de Gasolina

ESP = Especial s/ moldura (Sob consulta)

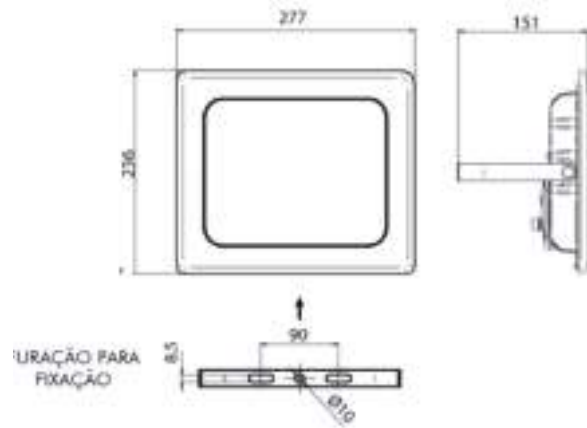


MODELO POSTE ESP



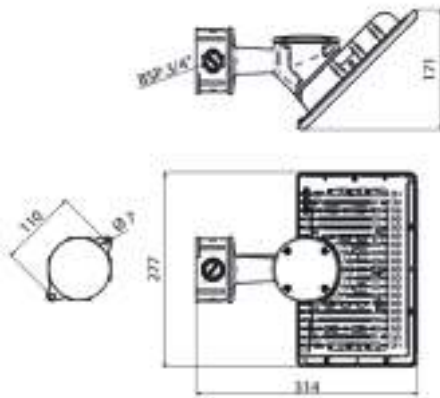
Unidade de medida (mm)

MODELO PENDENTE



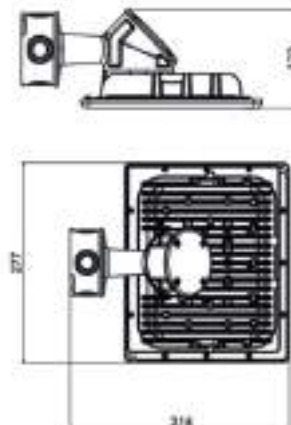
Unidade de medida (mm)

MODELO ARANDELA 45°



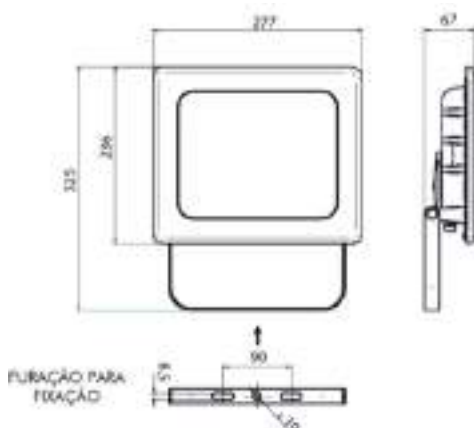
Unidade de medida (mm)

MODELO ARANDELA 90°



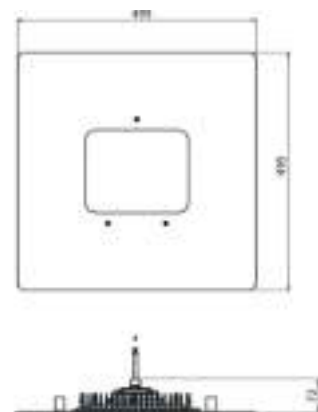
Unidade de medida (mm)

MODELO PROJETOR



Unidade de medida (mm)

MODELO EMBUTIR



Unidade de medida (mm)

wetzel LED

LUMINÁRIA HIGHBAY M02

23.000 • 20.000 • 17.000

IP 66

PLACA SMD

FABRICADO
NO BRASIL

RESISTÊNCIA
IK08

VISOR
PC



CORES DISPONÍVEIS:

CINZA

PRETO

• **Produto Customizável** (cores, cabeamento, visor em vidro, tipos de fixação, parafusos especiais, etc) sob consulta.



MODELO
POSTE ARTICULADO

- Luminária com *alto fluxo luminoso*.
- Corpo em *alumínio injetado*.
- *Pintura eletrostática a pó*.
- Visor/lentes em *policarbonato*.



MODELO **PENDENTE**



MODELO **PROJETOR**

Ideal para



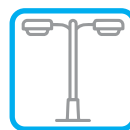
**GALPÕES
INDUSTRIAIS**



**EXTERNAS DE
CONDOMÍNIO**



**GALPÕES DE
ARMAZENAGEM**



**POSTES DE
ILUMINAÇÃO**



FACHADAS

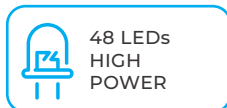
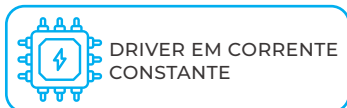


ESTACIONAMENTOS

LUMINÁRIA HIGHBAY M02 - 23.000



Características Técnicas



FLUXO LUMINOSO DA LUMINÁRIA	22.775 lm ±10%
FLUXO DO LED	23.774 lm ±10%
EFICIÊNCIA	135 lm/W ±10%
TEMPERATURA DE COR	5000 K
ÂNGULO DE ABERTURA DA LUZ	60° / 90° / 120°
ÍNDICE DE REPRODUÇÃO DE COR (Ra)	>70
ÍNDICE DE REPRODUÇÃO DE COR (Ri)	65

TENSÃO DE OPERAÇÃO	198~242 V
FREQUÊNCIA DE ENTRADA	50/60 Hz
CORRENTE DE ENTRADA	777 mA ±10%
FATOR DE POTÊNCIA	0.98
GRAU DE PROTEÇÃO	IP66
TEMPERATURA DE APLICAÇÃO	-30 A 50°C
SUPRESSOR DE SURTO (8/20 µs)	3,5 kA



MODELO POSTE ARTICULADO

CÓDIGO	MODELO	COR	ÓTICA	POTÊNCIA	FLUXO LUMINOSO	EFICIÊNCIA	SUPRESSOR DE SURTO	FOTOCÉLULA
E004430150	Poste	Cinza	90°	160 W	22.775 lm	135 lm/W	Sim	Não
E004430151	Poste	Cinza	120°	160 W	22.775 lm	135 lm/W	Sim	Não



MODELO PROJETOR

CÓDIGO	MODELO	COR	ÓTICA	POTÊNCIA	FLUXO LUMINOSO	EFICIÊNCIA	SUPRESSOR DE SURTO	FOTOCÉLULA
E004430440	Projektor	Cinza	90°	160 W	22.775 lm	135 lm/W	Sim	Não
E004430450	Projektor	Cinza	120°	160 W	22.775 lm	135 lm/W	Sim	Não



MODELO PENDENTE

CÓDIGO	MODELO	COR	ÓTICA	POTÊNCIA	FLUXO LUMINOSO	EFICIÊNCIA	SUPRESSOR DE SURTO	FOTOCÉLULA
E004430410	Pendente	Cinza	90°	160 W	22.775 lm	135 lm/W	Sim	Não
E004430420	Pendente	Cinza	120°	160 W	22.775 lm	135 lm/W	Sim	Não

LUMINÁRIA HIGHBAY M02 - 20.000



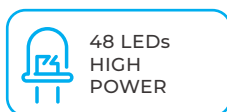
Características Técnicas



DRIVER INTEGRADO À PLACA (DOB)



PESO:
5.650g



48 LEDs
HIGH
POWER



POTÊNCIA:
197 W ±10%



VIDA ÚTIL
DO LED (L70@45°C):
50.000h

FLUXO LUMINOSO DA LUMINÁRIA	19.400 lm ±10%
FLUXO DO LED	23.520 lm ±10%
EFICIÊNCIA	98 lm/W ±10%
TEMPERATURA DE COR	5000 K
ÂNGULO DE ABERTURA DA LUZ	60° / 90° / 120°
ÍNDICE DE REPRODUÇÃO DE COR (Ra)	75
ÍNDICE DE REPRODUÇÃO DE COR (Ri)	>65

TENSÃO DE OPERAÇÃO	198~242 V
FREQUÊNCIA DE ENTRADA	50/60 Hz
CORRENTE DE ENTRADA	960 mA
FATOR DE POTÊNCIA	0.93
GRAU DE PROTEÇÃO	IP66
TEMPERATURA DE APLICAÇÃO	-30 A 50°C
SUPRESSOR DE SURTO (8/20 µs)	6 kA



MODELO POSTE ARTICULADO

CÓDIGO	MODELO	COR	ÓTICA	POTÊNCIA	FLUXO LUMINOSO	EFICIÊNCIA	SUPRESSOR DE SURTO	FOTOCÉLULA
E004430130	Poste Articulado	Cinza	60°	197 W	19.400 lm	98 lm/W	Sim	Não
E004430131	Poste Articulado	Preto	60°	197 W	19.400 lm	98 lm/W	Sim	Não
E004430140	Poste Articulado	Cinza	60°	197 W	19.400 lm	98 lm/W	Sim	Sim
E004430141	Poste Articulado	Preto	60°	197 W	19.400 lm	98 lm/W	Sim	Sim
E004430090	Poste Articulado	Cinza	90°	197 W	19.400 lm	98 lm/W	Sim	Não
E004430091	Poste Articulado	Preto	90°	197 W	19.400 lm	98 lm/W	Sim	Não
E004430110	Poste Articulado	Cinza	90°	197 W	19.400 lm	98 lm/W	Sim	Sim
E004430111	Poste Articulado	Preto	90°	197 W	19.400 lm	98 lm/W	Sim	Sim
E004430095	Poste Articulado	Cinza	120°	197 W	19.400 lm	98 lm/W	Sim	Não
E004430096	Poste Articulado	Preto	120°	197 W	19.400 lm	98 lm/W	Sim	Não
E004430115	Poste Articulado	Cinza	120°	197 W	19.400 lm	98 lm/W	Sim	Sim



MODELO PROJETOR

CÓDIGO	MODELO	COR	ÓTICA	POTÊNCIA	FLUXO LUMINOSO	EFICIÊNCIA	SUPRESSOR DE SURTO	FOTOCÉLULA
E004430300	Projektor	Cinza	90°	197 W	19.400 lm	98 lm/W	Sim	Não
E004430310	Projektor	Cinza	120°	197 W	19.400 lm	98 lm/W	Sim	Não



MODELO PENDENTE

CÓDIGO	MODELO	COR	ÓTICA	POTÊNCIA	FLUXO LUMINOSO	EFICIÊNCIA	SUPRESSOR DE SURTO	FOTOCÉLULA
E004430320	Pendente	Cinza	90°	197 W	19.400 lm	98 lm/W	Sim	Não
E004430330	Pendente	Cinza	120°	197 W	19.400 lm	98 lm/W	Sim	Não

LUMINÁRIA HIGHBAY M02 - 17.000



Características Técnicas

DRIVER INTEGRADO A PLACA (DOB)

PESO:
5.650g

**48 LEDs
HIGH
POWER**

POTÊNCIA:
160W ±15%

VIDA ÚTIL DO LED (L70@45°C):
50.000h

FLUXO LUMINOSO DA LUMINÁRIA	16.720 lm ±15%	TENSÃO DE OPERAÇÃO	198~242 V
FLUXO DO LED	19.500 lm ±15%	FREQUÊNCIA DE ENTRADA	50/60 Hz
EFICIÊNCIA	105 lm/W ±15%	CORRENTE DE ENTRADA	778 mA
TEMPERATURA DE COR	5000 K	FATOR DE POTÊNCIA	>0.93
ÂNGULO DE ABERTURA DA LUZ	60°/ 90°/120°	GRAU DE PROTEÇÃO	IP66
ÍNDICE DE REPRODUÇÃO DE COR (Ra)	>70	TEMPERATURA DE APLICAÇÃO	-30 A 50°C
ÍNDICE DE REPRODUÇÃO DE COR (Ri)	65	SUPRESSOR DE SURTO (8/20 µs)	6 kA



MODELO POSTE ARTICULADO

CÓDIGO	MODELO	COR	ÓTICA	POTÊNCIA	FLUXO LUMINOSO	EFICIÊNCIA	SUPRESSOR DE SURTO	FOTOCÉLULA
E004430020	Poste Articulado	Cinza	60°	160 W	16.720 lm	105 lm/W	Sim	Não
E004430021	Poste Articulado	Preto	60°	160 W	16.720 lm	105 lm/W	Sim	Não
E004430060	Poste Articulado	Cinza	60°	160 W	16.720 lm	105 lm/W	Sim	Sim
E004430061	Poste Articulado	Preto	60°	160 W	16.720 lm	105 lm/W	Sim	Sim
E004430010	Poste Articulado	Cinza	90°	160 W	16.720 lm	105 lm/W	Sim	Não
E004430011	Poste Articulado	Preto	90°	160 W	16.720 lm	105 lm/W	Sim	Não
E004430050	Poste Articulado	Cinza	90°	160 W	16.720 lm	105 lm/W	Sim	Sim
E004430051	Poste Articulado	Preto	90°	160 W	16.720 lm	105 lm/W	Sim	Sim
E004430015	Poste Articulado	Cinza	120°	160 W	16.720 lm	105 lm/W	Sim	Não
E004430016	Poste Articulado	Preto	120°	160 W	16.720 lm	105 lm/W	Sim	Não
E004430055	Poste Articulado	Cinza	120°	160 W	16.720 lm	105 lm/W	Sim	Sim
E004430056	Poste Articulado	Preto	120°	160 W	16.720 lm	105 lm/W	Sim	Sim



MODELO PROJETOR

CÓDIGO	MODELO	COR	ÓTICA	POTÊNCIA	FLUXO LUMINOSO	EFICIÊNCIA	SUPRESSOR DE SURTO	FOTOCÉLULA
E004430380	Projektor	Cinza	60°	197 W	16.720 lm	105 lm/W	Sim	Não
E004430301	Projektor	Cinza	90°	197 W	16.720 lm	105 lm/W	Sim	Não
E004430390	Projektor	Cinza	120°	197 W	16.720 lm	105 lm/W	Sim	Não
E004430385	Projektor	Cinza	60°	197 W	16.720 lm	105 lm/W	Sim	Sim
E004430375	Projektor	Cinza	90°	197 W	16.720 lm	105 lm/W	Sim	Sim
E004430395	Projektor	Cinza	120°	197 W	16.720 lm	105 lm/W	Sim	Sim

LUMINÁRIA HIGHBAY M02 - **17.000**



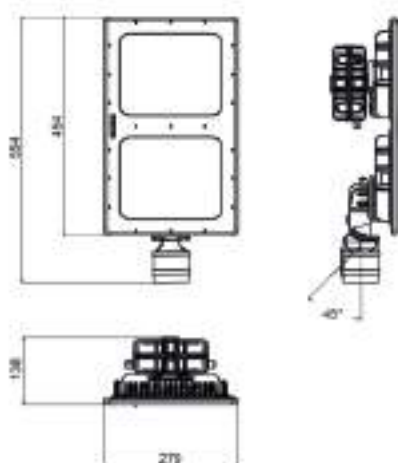
MODELO PENDENTE

CÓDIGO	MODELO	COR	ÓTICA	POTÊNCIA	FLUXO LUMINOSO	EFICIÊNCIA	SUPRESSOR DE SURTO	FOTOCÉLULA
E004430350	Pendente	Cinza	60°	160W	16.720 lm	105 lm/W	Sim	Não
E004430360	Pendente	Cinza	90°	160 W	16.720 lm	105 lm/W	Sim	Não
E004430370	Pendente	Cinza	120°	160 W	16.720 lm	105 lm/W	Sim	Não

DESENHOS TÉCNICOS HIGHBAY M02 - **23.000 - 17.000 - 20.000**

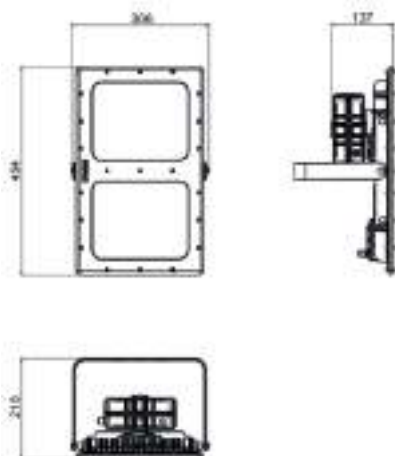
23.000

MODELO POSTE ARTICULADO



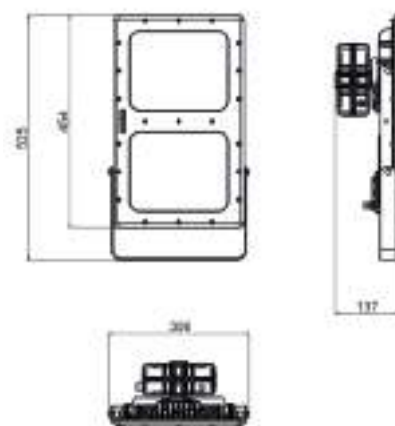
Unidade de medida (mm)

MODELO PENDENTE



Unidade de medida (mm)

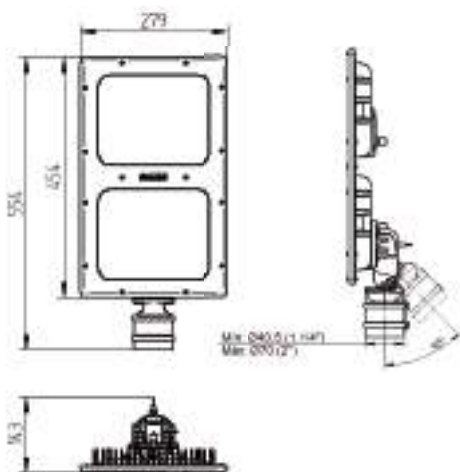
MODELO PROJETOR



Unidade de medida (mm)

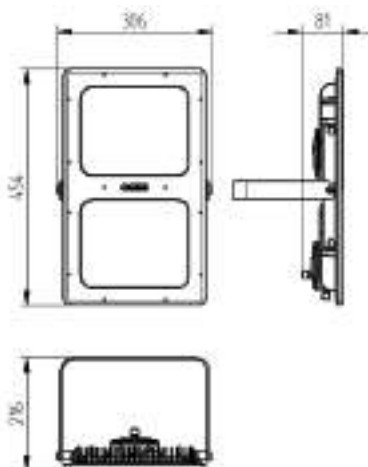
17.000 / 20.000

MODELO POSTE ARTICULADO



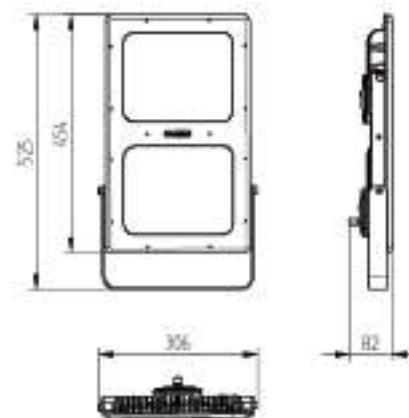
Unidade de medida (mm)

MODELO PENDENTE



Unidade de medida (mm)

MODELO PROJETOR



Unidade de medida (mm)



LUMINÁRIA HIGHBAY M03

30.000





COR DISPONÍVEL:

CINZA

- Produto Customizável (cores, cabeamento, visor em vidro, tipos de fixação, parafusos especiais, etc) sob consulta



MODELO PENDENTE

- Luminária com *alto fluxo luminoso*.
- Corpo em *alumínio injetado*.
- *Pintura eletrostática a pó*.
- *Visor/lentes em policarbonato*.



MODELO PROJETER

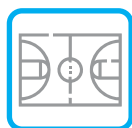
Ideal para



FACHADAS



ESTACIONAMENTOS



CAMPOS ESPORTIVOS



AEROPORTOS



PORTOS

LUMINÁRIA HIGHBAY M03 - 30.000

Características Técnicas



DRIVER INTEGRADO
A PLACA (DOB)



PESO:
8.330g



72 LEDs
HIGH
POWER



POTÊNCIA:
287 W ±15%



VIDA ÚTIL
DO LED
(L70@45°C):
50.000h

FLUXO LUMINOSO DA LUMINÁRIA	29.310 lm ±15%	TENSÃO DE OPERAÇÃO	198~242 V
FLUXO DO LED	35.280 lm ±15%	FREQUÊNCIA DE ENTRADA	50/60 Hz
EFICIÊNCIA	102 lm/W ±15%	CORRENTE DE ENTRADA	1.3 A ±15%
TEMPERATURA DE COR	5000 K	FATOR DE POTÊNCIA	0.93
ÂNGULO DE ABERTURA DA LUZ	60° / 90° / 120°	GRAU DE PROTEÇÃO	IP65
ÍNDICE DE REPRODUÇÃO DE COR (Ra)	>70	TEMPERATURA DE APLICAÇÃO	-30 A 50°C
ÍNDICE DE REPRODUÇÃO DE COR (Ri)	65	SUPRESSOR DE SURTO (8/20 µs)	6 kA



MODELO PROJETOR

CÓDIGO	MODELO	COR	ÓTICA	POTÊNCIA	FLUXO LUMINOSO	EFICIÊNCIA	SUPRESSOR DE SURTO	FOTOCÉLULA
E004440010	Projektor	Cinza	90°	287 W	29.310 lm	102 lm/W	Sim	Não
E004440020	Projektor	Cinza	120°	287 W	29.310 lm	102 lm/W	Sim	Não

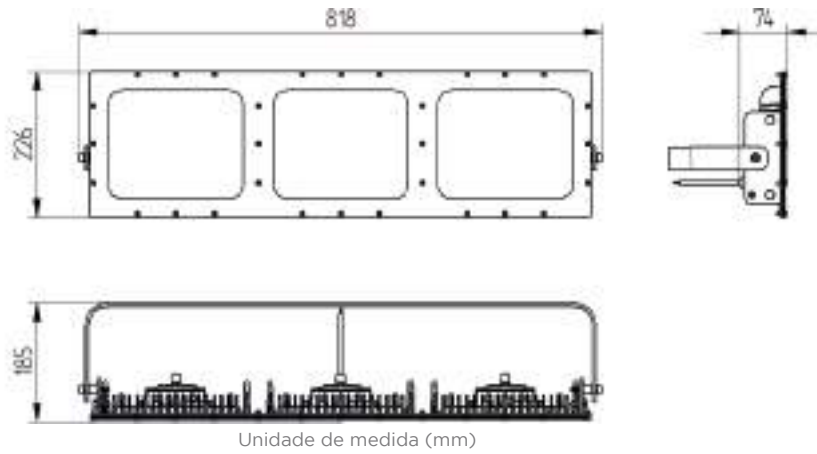


MODELO PENDENTE

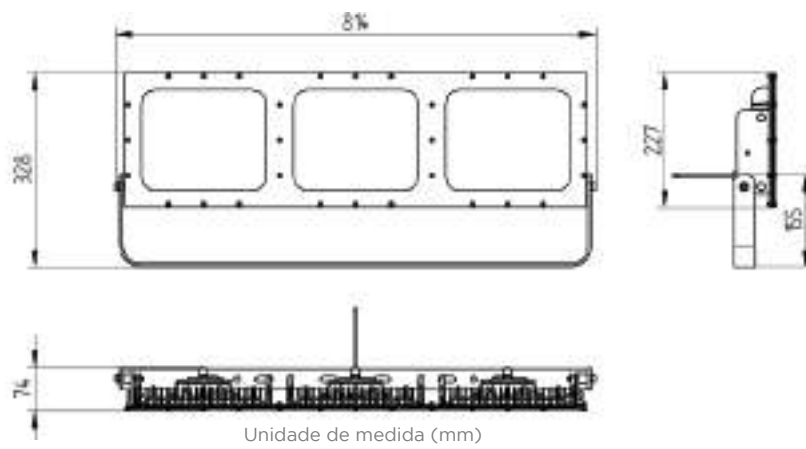
CÓDIGO	MODELO	COR	ÓTICA	POTÊNCIA	FLUXO LUMINOSO	EFICIÊNCIA	SUPRESSOR DE SURTO	FOTOCÉLULA
E004440030	Pendente	Cinza	90°	287 W	29.310 lm	102 lm/W	Sim	Não
E004440040	Pendente	Cinza	120°	287 W	29.310 lm	102 lm/W	Sim	Não



MODELO **PENDENTE**



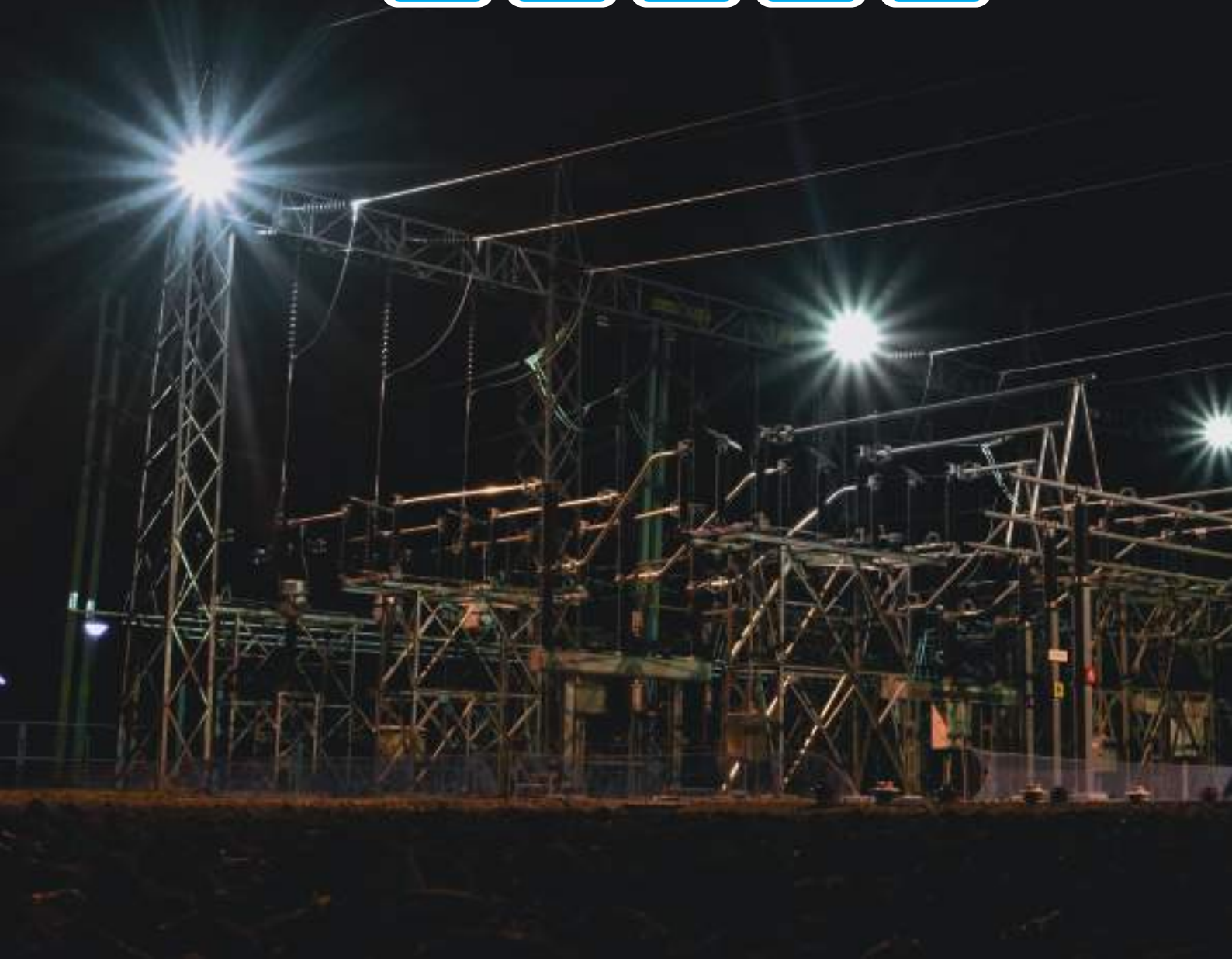
MODELO **PROJETOR**





LUMINÁRIA ULTRA HIGHBAY M04

46.000 • 40.000



COR DISPONÍVEL:

CINZA

- Produto Customizável (cores, cabeamento, visor em vidro, tipos de fixação, parafusos especiais, etc) sob consulta



MODELO PROJETOR



MODELO PENDENTE

- Luminária com *alto fluxo luminoso*.
- Corpo em *alumínio injetado*.
- *Pintura eletrostática a pó*.
- *Visor/lentes em policarbonato*.

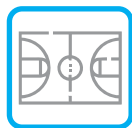
Ideal para



FACHADAS



ESTACIONAMENTOS



CAMPOS ESPORTIVOS



AEROPORTOS

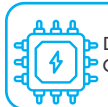


PORTOS

LUMINÁRIA ULTRA HIGHBAY M04 - 46.000



Características Técnicas



DRIVER EM CORRENTE
CONSTANTE



PESO:
14.900g



96 LEDs
HIGH
POWER



POTÊNCIA:
336 W ±15%



VIDA ÚTIL
DO LED (L70):
50.000h

FLUXO LUMINOSO DA LUMINÁRIA	45.550 lm ±10%	TENSÃO DE OPERAÇÃO	198~242 V
FLUXO DO LED	47.548 lm ±15%	FREQUÊNCIA DE ENTRADA	50/60 Hz
EFICIÊNCIA	135 lm/W ±15%	CORRENTE DE ENTRADA	1.52 A ±10%
TEMPERATURA DE COR	5000 K	FATOR DE POTÊNCIA	0.98
ÂNGULO DE ABERTURA DA LUZ	90° / 120°	GRAU DE PROTEÇÃO	IP65
ÍNDICE DE REPRODUÇÃO DE COR (Ra)	>70	TEMPERATURA DE APLICAÇÃO	-30 A 50°C
ÍNDICE DE REPRODUÇÃO DE COR (Ri)	65	SUPRESSOR DE SURTO (8/20 μs)	6 kA



MODELO PROJETOR

CÓDIGO	MODELO	COR	ÓTICA	POTÊNCIA	FLUXO LUMINOSO	EFICIÊNCIA	SUPRESSOR DE SURTO	FOTOCÉLULA
E004450011	Projektor	Cinza	90°	336 W	45.550 lm	135 lm/W	Sim	Não
E004450021	Projektor	Cinza	120°	336 W	45.550 lm	135 lm/W	Sim	Não



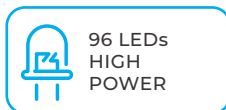
MODELO PENDENTE

CÓDIGO	MODELO	COR	ÓTICA	POTÊNCIA	FLUXO LUMINOSO	EFICIÊNCIA	SUPRESSOR DE SURTO	FOTOCÉLULA
E004450031	Pendente	Cinza	90°	336 W	45.550 lm	135 lm/W	Sim	Não
E004450041	Pendente	Cinza	120°	336 W	45.550 lm	135 lm/W	Sim	Não

LUMINÁRIA ULTRA HIGHBAY M04 - 40.000



Características Técnicas



FLUXO LUMINOSO DA LUMINÁRIA	38.350 lm ±15%
FLUXO DO LED	47.040 lm ±15%
EFICIÊNCIA	101 lm/W ±15%
TEMPERATURA DE COR	5000 K
ÂNGULO DE ABERTURA DA LUZ	60° / 90° / 120°
ÍNDICE DE REPRODUÇÃO DE COR (Ra)	>70
ÍNDICE DE REPRODUÇÃO DE COR (Ri)	65

TENSÃO DE OPERAÇÃO	198-242 V
FREQUÊNCIA DE ENTRADA	50/60 Hz
CORRENTE DE ENTRADA	1.72 A ±15%
FATOR DE POTÊNCIA	0.93
GRAU DE PROTEÇÃO	IP65
TEMPERATURA DE APLICAÇÃO	-30 A 50°C
SUPRESSOR DE SURTO (8/20 µs)	6 kA



MODELO PROJETOR

CÓDIGO	MODELO	COR	ÓTICA	POTÊNCIA	FLUXO LUMINOSO	EFICIÊNCIA	SUPRESSOR DE SURTO	FOTOCÉLULA
E004450010	Projektor	Cinza	90°	379 W	38.350 lm	101 lm/W	Sim	Não
E004450020	Projektor	Cinza	120°	379 W	38.350 lm	101 lm/W	Sim	Não

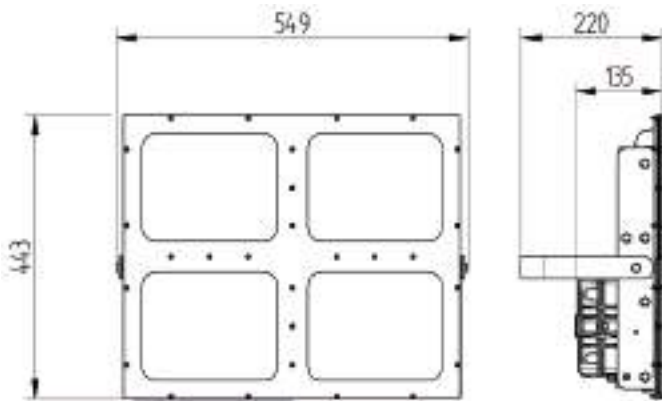


MODELO PENDENTE

CÓDIGO	MODELO	COR	ÓTICA	POTÊNCIA	FLUXO LUMINOSO	EFICIÊNCIA	SUPRESSOR DE SURTO	FOTOCÉLULA
E004450030	Pendente	Cinza	90°	379 W	38.350 lm	101 lm/W	Sim	Não
E004450040	Pendente	Cinza	120°	379 W	38.350 lm	101 lm/W	Sim	Não

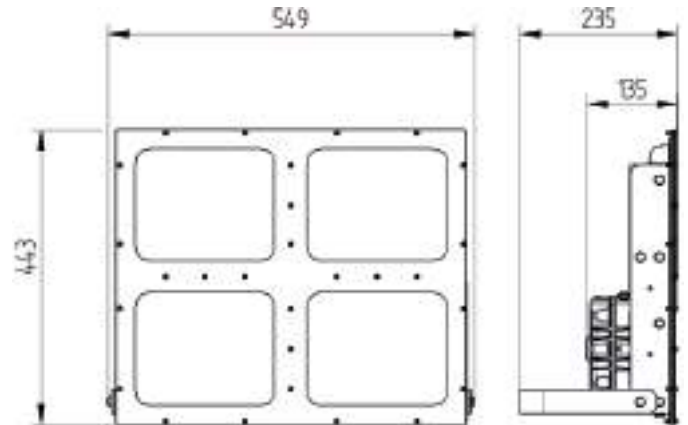
46.000

MODELO PENDENTE



Unidade de medida (mm)

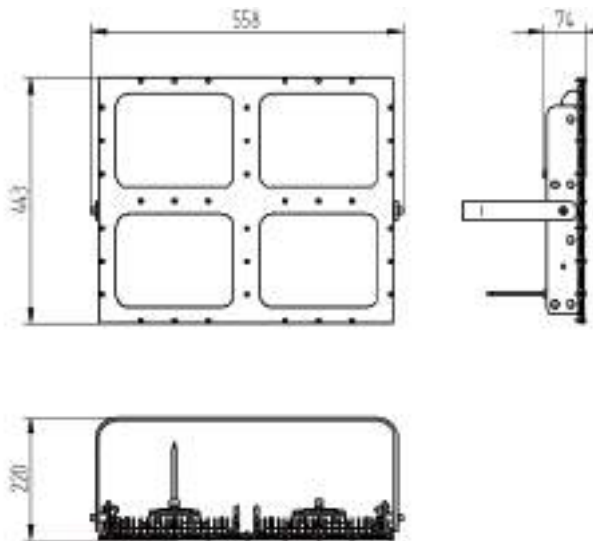
MODELO PROJETOR



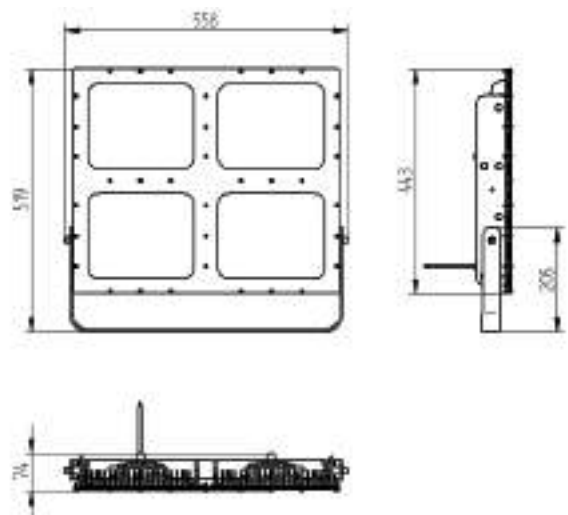
Unidade de medida (mm)

40.000

MODELO PENDENTE



MODELO PROJETOR



SOLUÇÕES ESPECIAIS

PROTETOR DE RESÍDUOS

SOLUÇÃO CONTRA GRANDE ACÚMULO DE POEIRA



DIFERENCIAL

- ✓ MANTÉM O FLUXO DE AR ENTRE AS ALETAS, QUE CONSEQUENTEMENTE MANTÉM A TROCA TÉRMICA DA LUMINÁRIA COM O AMBIENTE.
- ✓ MAIOR PRATICIDADE NA LIMPEZA.
- ✓ LUMINÁRIAS COM ALTO GRAU DE PROTEÇÃO.
- + DURABILIDADE.



PROTETOR SOB AS ALETAS, PROPORCIONANDO UMA PROTEÇÃO EFICAZ **CONTRA RESÍDUOS.**



DISPONÍVEL PARA AS LUMINÁRIAS: **WYPL** E **M01**

wetzel LED

LUMINÁRIA LHW

3.500 • 7.000

IP 69

PLACA SMD

FABRICADO
NO BRASIL

RESISTÊNCIA
IK08

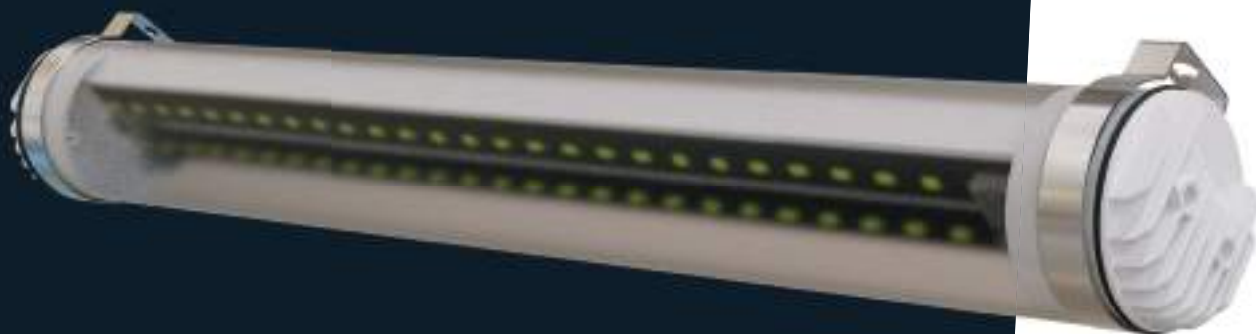
VISOR
PC



COR DISPONÍVEL:

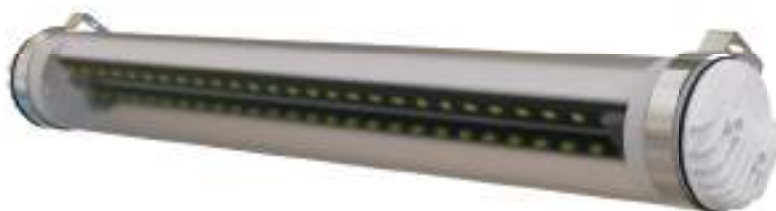
BRANCO

• Produto Customizável (cores, cabeamento, tipos de fixação, parafusos especiais, etc) sob consulta



MODELO 7.000

- Luminária com *alto fluxo luminoso*.
- Corpo em *alumínio injetado*.
- *Pintura eletrostática a pó*.
- Visor em *policarbonato anti-ofuscamento*.



MODELO 3.500

Ideal para



CÂMARAS
FRIAS



TÚNEIS



INDÚSTRIAS
ALIMENTÍCIAS

LUMINÁRIA LHW - 7.000

Características Técnicas



DRIVER EM
CORRENTE
CONSTANTE



PESO:
2.560g



224 LEDs
MID POWER



POTÊNCIA:
60 W



VIDA ÚTIL
DO LED
(L70@45°C):
50.000h

FLUXO LUMINOSO DA LUMINÁRIA	6.900 lm
FLUXO DO LED	7.800 lm
EFICIÊNCIA	115 lm/W
TEMPERATURA DE COR	5000 K
ÂNGULO DE ABERTURA DA LUZ	120°
ÍNDICE DE REPRODUÇÃO DE COR (Ra)	>80
ÍNDICE DE REPRODUÇÃO DE COR (Ri)	75

TENSÃO DE OPERAÇÃO	198~242 V
FREQUÊNCIA DE ENTRADA	50/60 Hz
CORRENTE DE ENTRADA	273 mA
FATOR DE POTÊNCIA	0.98
GRAU DE PROTEÇÃO	IP69K
TEMPERATURA DE APLICAÇÃO	-30 A 50°C
SUPRESSOR DE SURTO (8/20 µs)	6 kA



MODELO 7.000

CÓDIGO	MODELO	COR	TEMPERATURA DE COR	POTÊNCIA	FLUXO LUMINOSO	EFICIÊNCIA	SUPRESSOR DE SURTO	FOTOCÉLULA
E004070050	LHW 7000	Branca	5000k	60W	6900 lm	115lm/W	Sim	Não

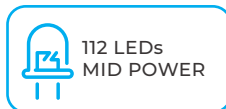
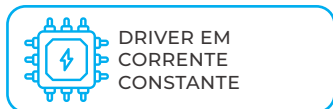
*Cabo com plugue injetado

Mais alta escala de proteção contra permeação de **líquidos** e **sólidos**.



LUMINÁRIA LHW - **3.500**

Características Técnicas



FLUXO LUMINOSO DA LUMINÁRIA	3.300 lm
FLUXO DO LED	3.900 lm
EFICIÊNCIA	110 lm/W
TEMPERATURA DE COR	5000 K
ÂNGULO DE ABERTURA DA LUZ	120°
ÍNDICE DE REPRODUÇÃO DE COR (Ra)	>80
ÍNDICE DE REPRODUÇÃO DE COR (Ri)	75

TENSÃO DE OPERAÇÃO	198~242 V
FREQUÊNCIA DE ENTRADA	50/60 Hz
CORRENTE DE ENTRADA	136 mA
FATOR DE POTÊNCIA	0.98
GRAU DE PROTEÇÃO	IP69K
TEMPERATURA DE APLICAÇÃO	-30 A 50°C
SUPRESSOR DE SURTO (8/20 µs)	6 kA



MODELO **3.500**

CÓDIGO	MODELO	COR	TEMPERATURA DE COR	POTÊNCIA	FLUXO LUMINOSO	EFICIÊNCIA	SUPRESSOR DE SURTO	FOTOCÉLULA
E004070030	LHW 3500	Branca	5000k	30W	3300 lm	110lm/W	Sim	Não

*Cabo com plugue injetado

DESENHOS TÉCNICOS LHW - **7.000 - 3.500**

3.500



7.000





PROJETOS CUSTOMIZADOS
LUMINÁRIA WYPL

3.700 - 24 Vc.c.





CORES DISPONÍVEIS:

BRANCO

CINZA

PRETO

• **Produto Customizável** (cores, cabeamento, tipos de fixação, parafusos especiais, etc) sob consulta.



MODELO PROJETOR

- *Corpo em injetado sob pressão.*
- *Pintura eletrostática a pó.*
- *Visor em policarbonato anti-ofuscamento.*



MODELO POSTE



MODELO ARANDELA 45°

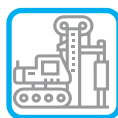


MODELO ARANDELA 90°

Ideal para



EMBARCAÇÕES



EQUIPAMENTOS



LOCOMOTIVAS



SISTEMAS DE
ENERGIA SOLAR

LUMINÁRIA WYPL - 3.700 - 24 Vc.c.

Características Técnicas



DRIVER INTEGRADO
A PLACA (DOB)



PESO:
1.650g



12 LEDs
HIGH
POWER



POTÊNCIA:
31 W ±10%



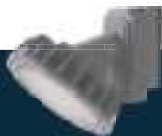
VIDA ÚTIL
DO LED (L70):
50.000h

FLUXO LUMINOSO DA LUMINÁRIA	3.710 lm ±10%	TENSÃO DE OPERAÇÃO	24 Vc.c.
FLUXO DO LED	3.810 lm ±10%	FREQUÊNCIA DE ENTRADA	NA
EFICIÊNCIA	120 lm/W ±10%	CORRENTE DE ENTRADA	1.3 A
TEMPERATURA DE COR	5000 K	FATOR DE POTÊNCIA	1
ÂNGULO DE ABERTURA DA LUZ	109°	GRAU DE PROTEÇÃO	IP66
ÍNDICE DE REPRODUÇÃO DE COR (Ra)	>70	TEMPERATURA DE APLICAÇÃO	-30 A 50°C
ÍNDICE DE REPRODUÇÃO DE COR (Ri)	65	SUPRESSOR DE SURTO (8/20 µs)	6 kA



MODELO PROJETOR

CÓDIGO	MODELO	COR	TEMPERATURA DE COR	POTÊNCIA	FLUXO LUMINOSO	EFICIÊNCIA	SUPRESSOR DE SURTO	FOTOCÉLULA
E004820600	Projeto	Cinza	5000 K	31 W	3710 lm	120 lm/W	Não	Não
E004820601	Projeto	Branco	5000 K	31 W	3710 lm	120 lm/W	Não	Não
E004820602	Projeto	Preto	5000 K	31 W	3710 lm	120 lm/W	Não	Não



MODELO POSTE

CÓDIGO	MODELO	COR	TEMPERATURA DE COR	POTÊNCIA	FLUXO LUMINOSO	EFICIÊNCIA	SUPRESSOR DE SURTO	FOTOCÉLULA
E004820610	Poste	Cinza	5000 K	31 W	3710 lm	120 lm/W	Não	Não
E004820611	Poste	Branco	5000 K	31 W	3710 lm	120 lm/W	Não	Não
E004820612	Poste	Preto	5000 K	31 W	3710 lm	120 lm/W	Não	Não



MODELO ARANDELA 45°

CÓDIGO	MODELO	COR	TEMPERATURA DE COR	POTÊNCIA	FLUXO LUMINOSO	EFICIÊNCIA	SUPRESSOR DE SURTO	FOTOCÉLULA
E004820620	Arandela 45°	Cinza	5000 K	31 W	3710 lm	120 lm/W	Não	Não
E004820621	Arandela 45°	Branco	5000 K	31 W	3710 lm	120 lm/W	Não	Não
E004820622	Arandela 45°	Preto	5000 K	31 W	3710 lm	120 lm/W	Não	Não

LUMINÁRIA WYPL - **3.700 - 24 Vc.c.**

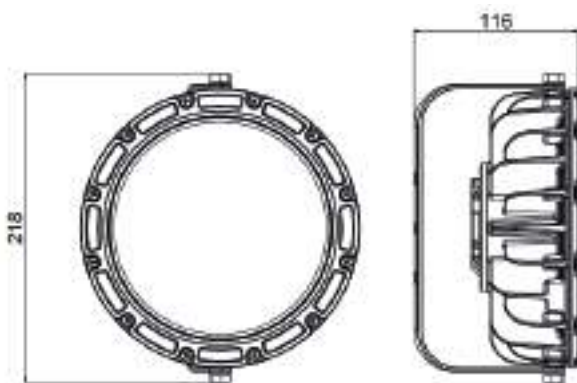


MODELO ARANDELA 90°

CÓDIGO	MODELO	COR	TEMPERATURA DE COR	POTÊNCIA	FLUXO LUMINOSO	EFICIÊNCIA	SUPRESSOR DE SURTO	FOTOCÉLULA
E004820630	Arandela 90°	Cinza	5000 K	31 W	3710 lm	120 lm/W	Não	Não
E004820631	Arandela 90°	Branco	5000 K	31 W	3710 lm	120 lm/W	Não	Não
E004820632	Arandela 90°	Preto	5000 K	31 W	3710 lm	120 lm/W	Não	Não

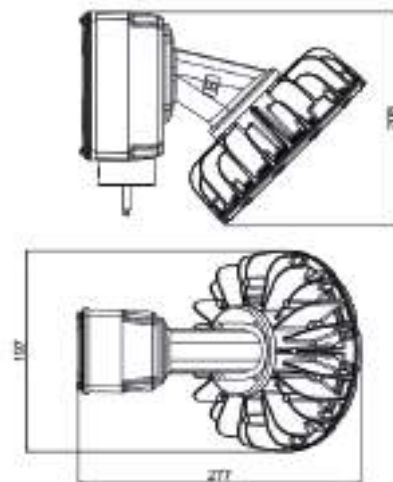
DESENHOS TÉCNICOS WYPL - **3.700 - 24 Vc.c.**

MODELO PROJETOR



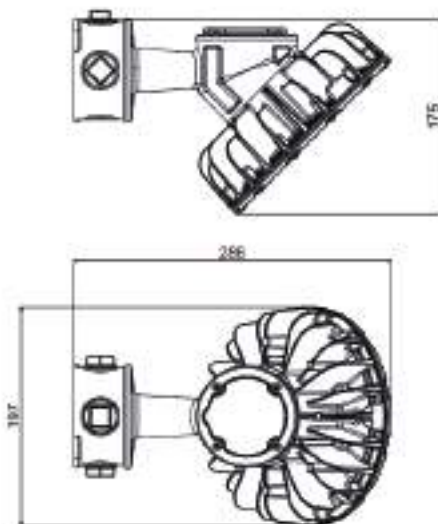
Unidade de medida (mm)

MODELO POSTE



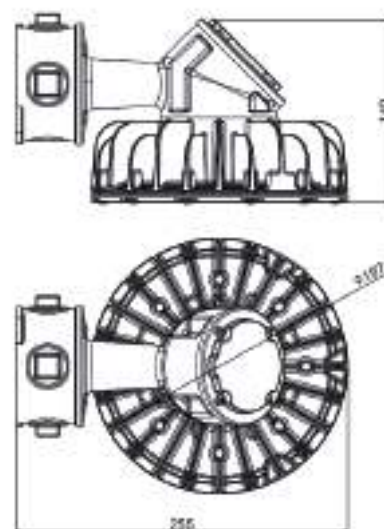
Unidade de medida (mm)

MODELO ARANDELA 45°



Unidade de medida (mm)

MODELO ARANDELA 90°

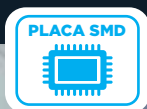


Unidade de medida (mm)



LUMINÁRIA WYPL

7.000 • 3.400 • 3.000



CORES DISPONÍVEIS:

BRANCO

CINZA

PRETO

• Produto Customizável (cores, cabeamento, tipos de fixação, parafusos especiais, etc) sob consulta



MODELO **PROJETOR**

- *Corpo em alumínio injetado sob pressão.*
- *Pintura eletrostática a pó.*
- *Visor em policarbonato anti-ofuscamento.*



MODELO **PENDENTE**



MODELO **ARANDELA 45°**



MODELO **ARANDELA 90°**



MODELO **POSTE**



MODELO **PLAFONIER**

Ideal para



**CÂMARAS
FRIAS**



ESTACIONAMENTOS



PRAÇAS



INDÚSTRIAS



EXPOSITORES

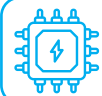


TÚNEIS

LUMINÁRIA WYPL - 7.000



Características Técnicas



DRIVER EM CORRENTE
CONSTANTE



PESO:
1.650g



112 LEDs
MID POWER



POTÊNCIA:
60 W ±10%



VIDA ÚTIL
DO LED (L70):
75.000h

FLUXO LUMINOSO DA LUMINÁRIA	6.950 lm ±10%	TENSÃO DE OPERAÇÃO	198~242 V
FLUXO DO LED	7.900 lm ±10%	FREQUÊNCIA DE ENTRADA	50/60 Hz
EFICIÊNCIA	115 lm/W ±10%	CORRENTE DE ENTRADA	280 mA
TEMPERATURA DE COR	5000K	FATOR DE POTÊNCIA	0.93
ÂNGULO DE ABERTURA DA LUZ	110°	GRAU DE PROTEÇÃO	IP66
ÍNDICE DE REPRODUÇÃO DE COR (Ra)	>85	TEMPERATURA DE APLICAÇÃO	-30 A 50°C
ÍNDICE DE REPRODUÇÃO DE COR (Ri)	80	SUPRESSOR DE SURTO (8/20 µs)	6 kA



MODELO PROJETOR

CÓDIGO	MODELO	COR	TEMPERATURA DE COR	POTÊNCIA	FLUXO LUMINOSO	EFICIÊNCIA	SUPRESSOR DE SURTO	FOTOCÉLULA
E004821050	Projektor	Cinza	5000 K	60 W	6.950 lm	115 lm/W	Sim	Não
E004821052	Projektor	Branco	5000 K	60 W	6.950 lm	115 lm/W	Sim	Não
E004821053	Projektor	Preto	5000 K	60 W	6.950 lm	115 lm/W	Sim	Não



MODELO PENDENTE

CÓDIGO	MODELO	COR	TEMPERATURA DE COR	POTÊNCIA	FLUXO LUMINOSO	EFICIÊNCIA	SUPRESSOR DE SURTO	FOTOCÉLULA
E004821010	Pendente	Cinza	5000 K	60 W	6.950 lm	115 lm/W	Não	Não
E004821012	Pendente	Branco	5000 K	60 W	6.950 lm	115 lm/W	Não	Não
E004821013	Pendente	Preto	5000 K	60 W	6.950 lm	115 lm/W	Não	Não



MODELO POSTE

CÓDIGO	MODELO	COR	TEMPERATURA DE COR	POTÊNCIA	FLUXO LUMINOSO	EFICIÊNCIA	SUPRESSOR DE SURTO	FOTOCÉLULA
E004821070	Poste	Cinza	5000 K	60 W	6.950 lm	115 lm/W	Não	Não
E004821072	Poste	Branco	5000 K	60 W	6.950 lm	115 lm/W	Não	Não
E004821073	Poste	Preto	5000 K	60 W	6.950 lm	115 lm/W	Não	Não



MODELO PLAFONIER

CÓDIGO	MODELO	COR	TEMPERATURA DE COR	POTÊNCIA	FLUXO LUMINOSO	EFICIÊNCIA	SUPRESSOR DE SURTO	FOTOCÉLULA
E004821020	Plafonier	Cinza	5000 K	60 W	6.950 lm	115 lm/W	Não	Não
E004821022	Plafonier	Branco	5000 K	60 W	6.950 lm	115 lm/W	Não	Não
E004821023	Plafonier	Preto	5000 K	60 W	6.950 lm	115 lm/W	Não	Não



MODELO ARANDELA 45°

CÓDIGO	MODELO	COR	TEMPERATURA DE COR	POTÊNCIA	FLUXO LUMINOSO	EFICIÊNCIA	SUPRESSOR DE SURTO	FOTOCÉLULA
E004821030	Arandela 45°	Cinza	5000 K	60 W	6.950 lm	115 lm/W	Não	Não
E004821032	Arandela 45°	Branco	5000 K	60 W	6.950 lm	115 lm/W	Não	Não
E004821033	Arandela 45°	Preto	5000 K	60 W	6.950 lm	115 lm/W	Não	Não



MODELO ARANDELA 90°

CÓDIGO	MODELO	COR	TEMPERATURA DE COR	POTÊNCIA	FLUXO LUMINOSO	EFICIÊNCIA	SUPRESSOR DE SURTO	FOTOCÉLULA
E004821040	Arandela 90°	Cinza	5000 K	60 W	6.950 lm	115 lm/W	Não	Não
E004821042	Arandela 90°	Branco	5000 K	60 W	6.950 lm	115 lm/W	Não	Não
E004821043	Arandela 90°	Preto	5000 K	60 W	6.950 lm	115 lm/W	Não	Não

LUMINÁRIA WYPL - 3.400



Características Técnicas



FLUXO LUMINOSO DA LUMINÁRIA	3.410 lm ±10%	TENSÃO DE OPERAÇÃO	205~242 V
FLUXO DO LED	4.130 lm ±10%	FREQUÊNCIA DE ENTRADA	50/60 Hz
EFICIÊNCIA	78 lm/W ±10%	CORRENTE DE ENTRADA	201 mA
TEMPERATURA DE COR	2700 K / 5000 K	FATOR DE POTÊNCIA	0.99
ÂNGULO DE ABERTURA DA LUZ	104°	GRAU DE PROTEÇÃO	IP66
ÍNDICE DE REPRODUÇÃO DE COR (Ra)	>80	TEMPERATURA DE APLICAÇÃO	-30 A 50°C
ÍNDICE DE REPRODUÇÃO DE COR (Ri)	75	SUPRESSOR DE SURTO (8/20 μs)	6 kA



MODELO PROJETOR

CÓDIGO	MODELO	COR	TEMPERATURA DE COR	POTÊNCIA	FLUXO LUMINOSO	EFICIÊNCIA	SUPRESSOR DE SURTO	FOTOCÉLULA
E004820055	Projektor	Cinza	2700 K	44 W	3.410 lm	78 lm/W	Sim	Não
E004820056	Projektor	Branco	2700 K	44 W	3.410 lm	78 lm/W	Sim	Não
E004820571	Projektor	Preto	2700 K	44 W	3.410 lm	78 lm/W	Sim	Não
E004820572	Projektor	Cinza	2700 K	44 W	3.410 lm	78 lm/W	Sim	Sim
E004820580	Projektor	Branco	2700 K	44 W	3.410 lm	78 lm/W	Sim	Sim
E004820581	Projektor	Preto	2700 K	44 W	3.410 lm	78 lm/W	Sim	Sim
E004820050	Projektor	Cinza	5000 K	44 W	3.410 lm	78 lm/W	Sim	Não
E004820052	Projektor	Branco	5000 K	44 W	3.410 lm	78 lm/W	Sim	Não
E004820053	Projektor	Preto	5000 K	44 W	3.410 lm	78 lm/W	Sim	Não
E004820422	Projektor	Cinza	5000 K	44 W	3.410 lm	78 lm/W	Sim	Sim
E004820442	Projektor	Branco	5000 K	44 W	3.410 lm	78 lm/W	Sim	Sim
E004820432	Projektor	Preto	5000 K	44 W	3.410 lm	78 lm/W	Sim	Sim



MODELO PENDENTE

CÓDIGO	MODELO	COR	TEMPERATURA DE COR	POTÊNCIA	FLUXO LUMINOSO	EFICIÊNCIA	SUPRESSOR DE SURTO	FOTOCÉLULA
E004820015	Pendente	Cinza	2700 K	44 W	3.410 lm	78 lm/W	Não	Não
E004820016	Pendente	Branco	2700 K	44 W	3.410 lm	78 lm/W	Não	Não
E004820562	Pendente	Preto	2700 K	44 W	3.410 lm	78 lm/W	Não	Não
E004820010	Pendente	Cinza	5000 K	44 W	3.410 lm	78 lm/W	Não	Não
E004820012	Pendente	Branco	5000 K	44 W	3.410 lm	78 lm/W	Não	Não
E004820013	Pendente	Preto	5000 K	44 W	3.410 lm	78 lm/W	Não	Não



MODELO POSTE

CÓDIGO	MODELO	COR	TEMPERATURA DE COR	POTÊNCIA	FLUXO LUMINOSO	EFICIÊNCIA	SUPRESSOR DE SURTO	FOTOCÉLULA
E004820075	Poste	Cinza	2700 K	44 W	3.410 lm	78 lm/W	Não	Não
E004820590	Poste	Branco	2700 K	44 W	3.410 lm	78 lm/W	Não	Não
E004820591	Poste	Preto	2700 K	44 W	3.410 lm	78 lm/W	Não	Não
E004820070	Poste	Cinza	5000 K	44 W	3.410 lm	78 lm/W	Não	Não
E004820551	Poste	Branco	5000 K	44 W	3.410 lm	78 lm/W	Não	Não
E004820560	Poste	Preto	5000 K	44 W	3.410 lm	78 lm/W	Não	Não



MODELO PLAFONIER

CÓDIGO	MODELO	COR	TEMPERATURA DE COR	POTÊNCIA	FLUXO LUMINOSO	EFICIÊNCIA	SUPRESSOR DE SURTO	FOTOCÉLULA
E004820025	Plafonier	Cinza	2700 K	44 W	3.410 lm	78 lm/W	Não	Não
E004820026	Plafonier	Branco	2700 K	44 W	3.410 lm	78 lm/W	Não	Não
E004820570	Plafonier	Preto	2700 K	44 W	3.410 lm	78 lm/W	Não	Não
E004820020	Plafonier	Cinza	5000 K	44 W	3.410 lm	78 lm/W	Não	Não
E004820022	Plafonier	Branco	5000 K	44 W	3.410 lm	78 lm/W	Não	Não
E004820023	Plafonier	Preto	5000 K	44 W	3.410 lm	78 lm/W	Não	Não



MODELO ARANDELA 45°

CÓDIGO	MODELO	COR	TEMPERATURA DE COR	POTÊNCIA	FLUXO LUMINOSO	EFICIÊNCIA	SUPRESSOR DE SURTO	FOTOCÉLULA
E004820035	Arandela 45°	Cinza	2700 K	44W	3.410 lm	78 lm/W	Não	Não
E004820036	Arandela 45°	Branco	2700 K	44W	3.410 lm	78 lm/W	Não	Não
E004820582	Arandela 45°	Preto	2700 K	44W	3.410 lm	78 lm/W	Não	Não
E004820030	Arandela 45°	Cinza	5000 K	44W	3.410 lm	78 lm/W	Não	Não
E004820032	Arandela 45°	Branco	5000 K	44W	3.410 lm	78 lm/W	Não	Não
E004820033	Arandela 45°	Preto	5000 K	44W	3.410 lm	78 lm/W	Não	Não



MODELO ARANDELA 90°

CÓDIGO	MODELO	COR	TEMPERATURA DE COR	POTÊNCIA	FLUXO LUMINOSO	EFICIÊNCIA	SUPRESSOR DE SURTO	FOTOCÉLULA
E004820045	Arandela 90°	Cinza	2700 K	44W	3.410 lm	78 lm/W	Não	Não
E004820046	Arandela 90°	Branco	2700 K	44W	3.410 lm	78 lm/W	Não	Não
E004820583	Arandela 90°	Preto	2700 K	44W	3.410 lm	78 lm/W	Não	Não
E004820040	Arandela 90°	Cinza	5000 K	44W	3.410 lm	78 lm/W	Não	Não
E004820042	Arandela 90°	Branco	5000 K	44W	3.410 lm	78 lm/W	Não	Não
E004820043	Arandela 90°	Preto	5000 K	44W	3.410 lm	78 lm/W	Não	Não

LUMINÁRIA WYPL - 3.000



Características Técnicas



FLUXO LUMINOSO DA LUMINÁRIA	2.790 lm ±10%	TENSÃO DE OPERAÇÃO	198~242 V
FLUXO DO LED	3.540 lm ±10%	FREQUÊNCIA DE ENTRADA	50/60 Hz
EFICIÊNCIA	73 lm/W ±10%	CORRENTE DE ENTRADA	174 mA
TEMPERATURA DE COR	2700 K / 5000 K	FATOR DE POTÊNCIA	0.99
ÂNGULO DE ABERTURA DA LUZ	103°	GRAU DE PROTEÇÃO	IP66
ÍNDICE DE REPRODUÇÃO DE COR (Ra)	>80	TEMPERATURA DE APLICAÇÃO	-30 A 50°C
ÍNDICE DE REPRODUÇÃO DE COR (Ri)	75	SUPRESSOR DE SURTO (8/20 µs)	6 kA



MODELO PROJETOR

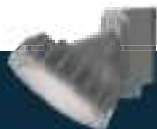
CÓDIGO	MODELO	COR	TEMPERATURA DE COR	POTÊNCIA	FLUXO LUMINOSO	EFICIÊNCIA	SUPRESSOR DE SURTO	FOTOCÉLULA
E004820116	Projektor	Cinza	2700 K	38 W	2.790 lm	73 lm/W	Sim	Não
E004820530	Projektor	Branco	2700 K	38 W	2.790 lm	73 lm/W	Sim	Não
E004820531	Projektor	Preto	2700 K	38 W	2.790 lm	73 lm/W	Sim	Não
E004820532	Projektor	Cinza	2700 K	38 W	2.790 lm	73 lm/W	Sim	Sim
E004820533	Projektor	Branco	2700 K	38 W	2.790 lm	73 lm/W	Sim	Sim
E004820540	Projektor	Preto	2700 K	38 W	2.790 lm	73 lm/W	Sim	Sim
E004820200	Projektor	Cinza	5000 K	38 W	2.790 lm	73 lm/W	Sim	Não
E004820220	Projektor	Branco	5000 K	38 W	2.790 lm	73 lm/W	Sim	Não
E004820210	Projektor	Preto	5000 K	38 W	2.790 lm	73 lm/W	Sim	Não
E004820202	Projektor	Cinza	5000 K	38 W	2.790 lm	73 lm/W	Sim	Sim
E004820222	Projektor	Branco	5000 K	38 W	2.790 lm	73 lm/W	Sim	Sim
E004820212	Projektor	Preto	5000 K	38 W	2.790 lm	73 lm/W	Sim	Sim



MODELO PENDENTE

CÓDIGO	MODELO	COR	TEMPERATURA DE COR	POTÊNCIA	FLUXO LUMINOSO	EFICIÊNCIA	SUPRESSOR DE SURTO	FOTOCÉLULA
E004820083	Pendente	Cinza	2700 K	38 W	2.790 lm	73 lm/W	Não	Não
E004820103	Pendente	Branco	2700 K	38 W	2.790 lm	73 lm/W	Não	Não
E004820523	Pendente	Preto	2700 K	38 W	2.790 lm	73 lm/W	Não	Não
E004820080	Pendente	Cinza	5000 K	38 W	2.790 lm	73 lm/W	Não	Não
E004820100	Pendente	Branco	5000 K	38 W	2.790 lm	73 lm/W	Não	Não
E004820090	Pendente	Preto	5000 K	38 W	2.790 lm	73 lm/W	Não	Não

LUMINÁRIA WYPL - 3.000



MODELO POSTE

CÓDIGO	MODELO	COR	TEMPERATURA DE COR	POTÊNCIA	FLUXO LUMINOSO	EFICIÊNCIA	SUPRESSOR DE SURTO	FOTOCÉLULA
E004820233	Poste	Cinza	2700 K	38 W	2.790 lm	73 lm/W	Não	Não
E004820117	Poste	Branco	2700 K	38 W	2.790 lm	73 lm/W	Não	Não
E004820543	Poste	Preto	2700 K	38 W	2.790 lm	73 lm/W	Não	Não
E004820230	Poste	Cinza	5000 K	38 W	2.790 lm	73 lm/W	Não	Não
E004820520	Poste	Branco	5000 K	38 W	2.790 lm	73 lm/W	Não	Não
E004820521	Poste	Preto	5000 K	38 W	2.790 lm	73 lm/W	Não	Não



MODELO PLAFONIER

CÓDIGO	MODELO	COR	TEMPERATURA DE COR	POTÊNCIA	FLUXO LUMINOSO	EFICIÊNCIA	SUPRESSOR DE SURTO	FOTOCÉLULA
E004820113	Plafonier	Cinza	2700 K	38 W	2.790 lm	73 lm/W	Não	Não
E004820133	Plafonier	Branco	2700 K	38 W	2.790 lm	73 lm/W	Não	Não
E004820593	Plafonier	Preto	2700 K	38 W	2.790 lm	73 lm/W	Não	Não
E004820110	Plafonier	Cinza	5000 K	38 W	2.790 lm	73 lm/W	Não	Não
E004820130	Plafonier	Branco	5000 K	38 W	2.790 lm	73 lm/W	Não	Não
E004820120	Plafonier	Preto	5000 K	38 W	2.790 lm	73 lm/W	Não	Não



MODELO ARANDELA 45°

CÓDIGO	MODELO	COR	TEMPERATURA DE COR	POTÊNCIA	FLUXO LUMINOSO	EFICIÊNCIA	SUPRESSOR DE SURTO	FOTOCÉLULA
E004820143	Arandela 45°	Cinza	2700 K	38 W	2.790 lm	73 lm/W	Não	Não
E004820163	Arandela 45°	Branco	2700 K	38 W	2.790 lm	73 lm/W	Não	Não
E004820541	Arandela 45°	Preto	2700 K	38 W	2.790 lm	73 lm/W	Não	Não
E004820140	Arandela 45°	Cinza	5000 K	38 W	2.790 lm	73 lm/W	Não	Não
E004820160	Arandela 45°	Branco	5000 K	38 W	2.790 lm	73 lm/W	Não	Não
E004820150	Arandela 45°	Preto	5000 K	38 W	2.790 lm	73 lm/W	Não	Não



MODELO ARANDELA 90°

CÓDIGO	MODELO	COR	TEMPERATURA DE COR	POTÊNCIA	FLUXO LUMINOSO	EFICIÊNCIA	SUPRESSOR DE SURTO	FOTOCÉLULA
E004820173	Arandela 90°	Cinza	2700 K	38 W	2.790 lm	73 lm/W	Não	Não
E004820193	Arandela 90°	Branco	2700 K	38 W	2.790 lm	73 lm/W	Não	Não
E004820542	Arandela 90°	Preto	2700 K	38 W	2.790 lm	73 lm/W	Não	Não
E004820170	Arandela 90°	Cinza	5000 K	38 W	2.790 lm	73 lm/W	Não	Não
E004820190	Arandela 90°	Branco	5000 K	38 W	2.790 lm	73 lm/W	Não	Não
E004820180	Arandela 90°	Preto	5000 K	38 W	2.790 lm	73 lm/W	Não	Não



MODELO WYPL COM PROTETOR DE RESÍDUOS

CÓDIGO	MODELO	COR	TEMPERATURA DE COR	POTÊNCIA	FLUXO LUMINOSO	EFICIÊNCIA	SUPRESSOR DE SURTO	FOTOCÉLULA
E004821011	Pendente	Cinza	5000 K	60 W	6.950 lm	115 lm/W	Sim	Não
E004821031	Arandela 45°	Cinza	5000 K	60 W	6.950 lm	115 lm/W	Não	Não
E004821041	Arandela 90°	Cinza	5000 K	60 W	6.950 lm	115 lm/W	Sim	Não
E004821021	Plafonier	Cinza	5000 K	60 W	6.950 lm	115 lm/W	Não	Não
E004821071	Poste	Cinza	5000 K	60 W	6.950 lm	115 lm/W	Sim	Não
E004820084	Pendente	Cinza	2700 K	38 W	2.790 lm	73 lm/W	Não	Não
E004820104	Arandela 45°	Cinza	2700 K	38 W	2.790 lm	73 lm/W	Não	Não
E004820114	Arandela 90°	Cinza	2700 K	38 W	2.790 lm	73 lm/W	Não	Não
E004820094	Plafonier	Cinza	2700 K	38 W	2.790 lm	73 lm/W	Não	Não
E004820550	Poste	Cinza	2700 K	38 W	2.790 lm	73 lm/W	Não	Não
E004820081	Pendente	Cinza	5000 K	38 W	2.790 lm	73 lm/W	Não	Não
E004820101	Arandela 45°	Cinza	5000 K	38 W	2.790 lm	73 lm/W	Não	Não
E004820111	Arandela 90°	Cinza	5000 K	38 W	2.790 lm	73 lm/W	Não	Não
E004820091	Plafonier	Cinza	5000 K	38 W	2.790 lm	73 lm/W	Não	Não
E004820522	Poste	Cinza	5000 K	38 W	2.790 lm	73 lm/W	Não	Não



MODELO ARANDELA 45°
C/ PROTETOR DE RESÍDUO



MODELO ARANDELA 90°
C/ PROTETOR DE RESÍDUO



MODELO PENDENTE
C/ PROTETOR DE RESÍDUO



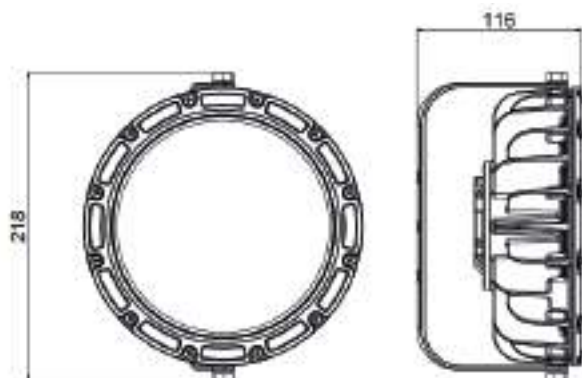
MODELO POSTE
C/ PROTETOR DE RESÍDUO



MODELO PLAFONIER
C/ PROTETOR DE RESÍDUO

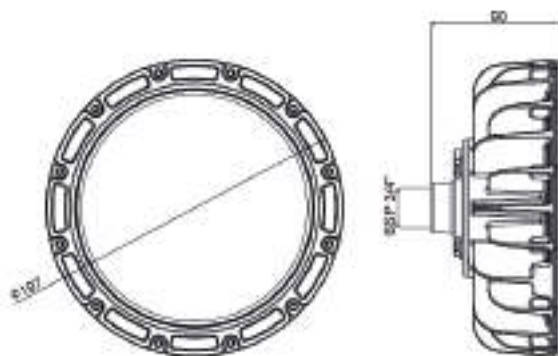


MODELO **PROJETOR**



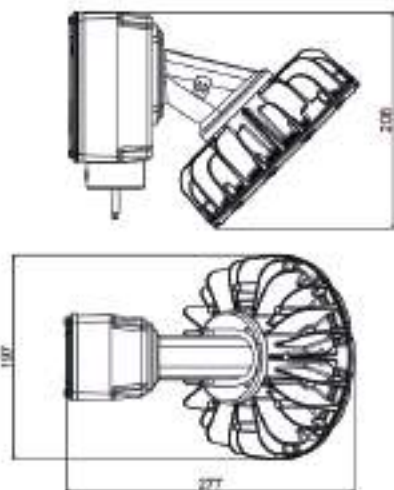
Unidade de medida (mm)

MODELO **PENDENTE**



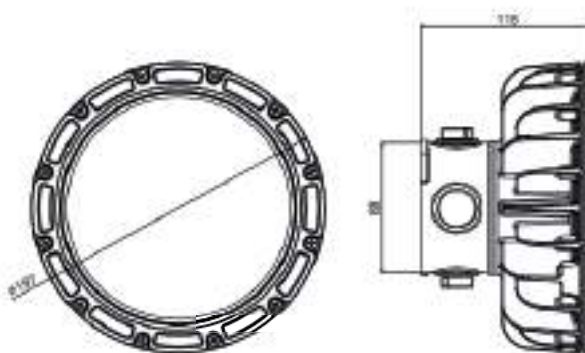
Unidade de medida (mm)

MODELO **POSTE**



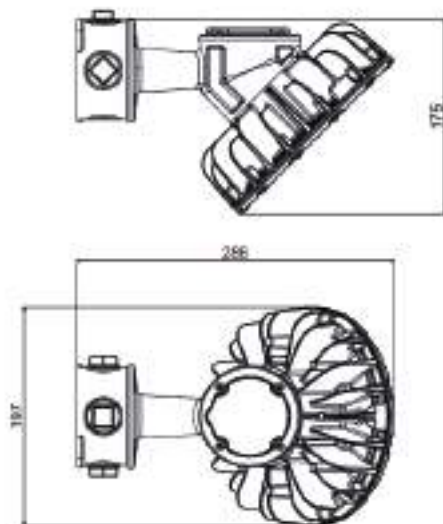
Unidade de medida (mm)

MODELO **PLAFONIER**



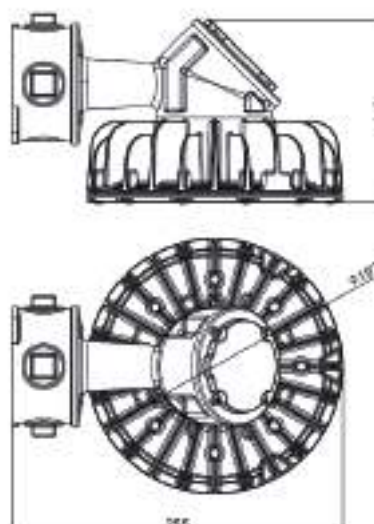
Unidade de medida (mm)

MODELO **ARANDELA 45°**



Unidade de medida (mm)

MODELO **ARANDELA 90°**



Unidade de medida (mm)



LUMINÁRIA OFFICE

3.900



COR DISPONÍVEL:

BRANCO



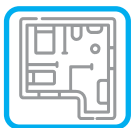
MODELO 617X617MM

- Luminária com *alto fluxo luminoso*.
- Corpo em *aço*.
- *Pintura eletrostática a pó*.
- *Visor em poliestireno antiofuscamento*.



MODELO
130X1243MM

Ideal para



AMBIENTES
INTERNOS



RESIDÊNCIAS



COMÉRCIOS



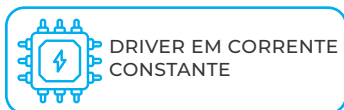
ESCRITÓRIOS



RESTAURANTES

LUMINÁRIA OFFICE - 3.900

Características Técnicas



FLUXO LUMINOSO DA LUMINÁRIA	3.900 lm ±10%
FLUXO DO LED	4.200 lm ±10%
EFICIÊNCIA	121 lm/W ±10%
TEMPERATURA DE COR	5000 K
ÂNGULO DE ABERTURA DA LUZ	100°
ÍNDICE DE REPRODUÇÃO DE COR (IRC)	>80

TENSÃO DE OPERAÇÃO	127~220 V
FREQUÊNCIA DE ENTRADA	50/60 Hz
CORRENTE DE ENTRADA	260mA (127V) 150mA (220V)
FATOR DE POTÊNCIA	0,99
GRAU DE PROTEÇÃO	IP20
TEMPERATURA DE APLICAÇÃO	-5 A 35°C
SUPRESSOR DE SURTO (8/20 µs)	3,5 kA



MODELO 617X617MM

CÓDIGO	MODELO	COR	TEMPERATURA DE COR	POTÊNCIA	FLUXO LUMINOSO	EFICIÊNCIA	SUPRESSOR DE SURTO	FOTOCÉLULA
E073400110	617x617mm	Branco	5000K	32 W	3.900 lm	121 lm/W	Sim	Não

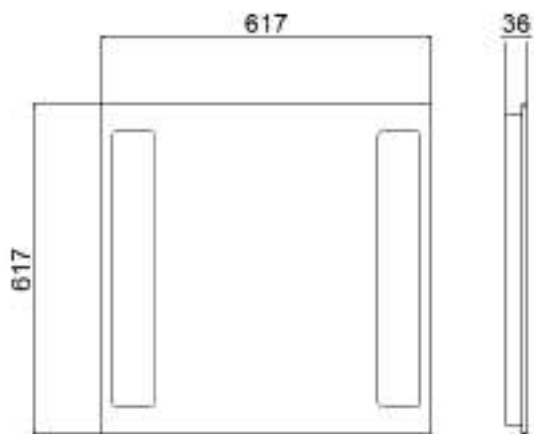


MODELO 130X1243MM

CÓDIGO	MODELO	COR	TEMPERATURA DE COR	POTÊNCIA	FLUXO LUMINOSO	EFICIÊNCIA	SUPRESSOR DE SURTO	FOTOCÉLULA
E073400120	130X1243mm	Branco	5000K	32 W	3.900 lm	121 lm/W	Sim	Não

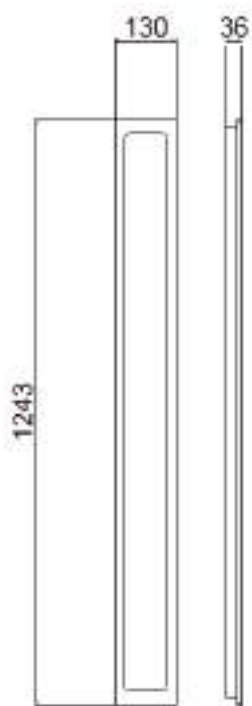


MODELO **617X617MM**



Unidade de medida (mm)

MODELO **130X1243MM**



Unidade de medida (mm)



SINALIZADOR ASL

32 cd • 16 cd



COR DISPONÍVEL:

CINZA



MODELO SIMPLES

- Sinalizador em *LED de alto brilho.*
- Corpo em *alumínio injetado sob pressão*
- *Pintura eletrostática a pó.*
- Visor em *policarbonato incolor com lente Fresnel*



MODELO DUPLO

Ideal para



TORRES



ANTENAS



CAIXA D'ÁGUA



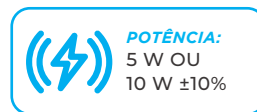
ALTO DE EDIFÍCIOS



SINALIZAÇÃO INDUSTRIAL

SINALIZADOR ASL - 32 cd

Características Técnicas



TENSÃO DE OPERAÇÃO	127 V, 220 V OU 24 Vc.c.
FREQUÊNCIA DE ENTRADA	50/60 Hz
GRAU DE PROTEÇÃO	IP65
TEMPERATURA DE APLICAÇÃO	-10 A 50 °C
FOTOCÉLULA	INTEGRADA (VER MODELOS)
SUPRESSOR DE SURTO (8/20 µs)	6 kA



MODELO SIMPLES

CÓDIGO	MODELO	COR	TENSÃO	POTÊNCIA	FLUXO LUMINOSO	EFICIÊNCIA	SUPRESSOR DE SURTO	FOTOCÉLULA
E003040480	Contínuo	Vermelho	24 V	5 W	32 cd	N/A	Sim	Não
E003040560	Contínuo	Vermelho	24 V	5 W	32 cd	N/A	Sim	Sim
E003040520	Intermitente	Vermelho	24 V	5 W	32 cd	N/A	Sim	Não
E003040600	Intermitente	Vermelho	24 V	5 W	32 cd	N/A	Sim	Sim
E003040465	Contínuo	Vermelho	114~140 V	5 W	32 cd	N/A	Sim	Não
E003040545	Contínuo	Vermelho	114~140 V	5 W	32 cd	N/A	Sim	Sim
E003040505	Intermitente	Vermelho	114~140 V	5 W	32 cd	N/A	Sim	Não
E003040585	Intermitente	Vermelho	114~140 V	5 W	32 cd	N/A	Sim	Sim
E003040460	Contínuo	Vermelho	198~242 V	5 W	32 cd	N/A	Sim	Não
E003040540	Contínuo	Vermelho	198~242 V	5 W	32 cd	N/A	Sim	Sim
E003040500	Intermitente	Vermelho	198~242 V	5 W	32 cd	N/A	Sim	Não
E003040580	Intermitente	Vermelho	198~242 V	5 W	32 cd	N/A	Sim	Sim

Proteção contra
poeiras e jatos de água.



SINALIZADOR ASL - **32 cd**

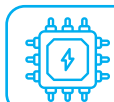


MODELO DUPLO

CÓDIGO	MODELO	COR	TENSÃO	POTÊNCIA	FLUXO LUMINOSO	EFICIÊNCIA	SUPRESSOR DE SURTO	FOTOCÉLULA
E003040640	Contínuo	Vermelho	24 V	10 W	32 cd por cúpula	N/A	Sim	Não
E003040720	Contínuo	Vermelho	24 V	10 W	32 cd por cúpula	N/A	Sim	Sim
E003040680	Intermitente	Vermelho	24 V	10 W	32 cd por cúpula	N/A	Sim	Não
E003040760	Intermitente	Vermelho	24 V	10 W	32 cd por cúpula	N/A	Sim	Sim
E003040625	Contínuo	Vermelho	114~140 V	10 W	32 cd por cúpula	N/A	Sim	Não
E003040705	Contínuo	Vermelho	114~140 V	10 W	32 cd por cúpula	N/A	Sim	Sim
E003040665	Intermitente	Vermelho	114~140 V	10 W	32 cd por cúpula	N/A	Sim	Não
E003040745	Intermitente	Vermelho	114~140 V	10 W	32 cd por cúpula	N/A	Sim	Sim
E003040620	Contínuo	Vermelho	198~242 V	10 W	32 cd por cúpula	N/A	Sim	Não
E003040700	Contínuo	Vermelho	198~242 V	10 W	32 cd por cúpula	N/A	Sim	Sim
E003040660	Intermitente	Vermelho	198~242 V	10 W	32 cd por cúpula	N/A	Sim	Não
E003040740	Intermitente	Vermelho	198~242 V	10 W	32 cd por cúpula	N/A	Sim	Sim

SINALIZADOR ASL - 16 cd

Características Técnicas



DRIVER
INTEGRADO A
PLACA (DOB)



PESO:
585g/
1.250g



20 LEDs
ALTO BRILHO
VERMELHO POR
CÚPULA



POTÊNCIA:
3 W OU
6 W ±10%

TENSÃO DE OPERAÇÃO	127 V, 220 V/24 Vc.c.
FREQUÊNCIA DE ENTRADA	50/60 Hz
GRAU DE PROTEÇÃO	IP65
TEMPERATURA DE APLICAÇÃO	-10 A 50 °C
FOTOCÉLULA	INTEGRADA (VER MODELOS)
SUPRESSOR DE SURTO (8/20 µs)	6 kA



MODELO SIMPLES

CÓDIGO	MODELO	COR	TENSÃO	POTÊNCIA	FLUXO LUMINOSO	EFICIÊNCIA	SUPRESSOR DE SURTO	FOTOCÉLULA
E003040470	Contínuo	Vermelho	24 V	3 W	16 cd	N/A	Sim	Não
E003040550	Contínuo	Vermelho	24 V	3 W	16 cd	N/A	Sim	Sim
E003040510	Intermitente	Vermelho	24 V	3 W	16 cd	N/A	Sim	Não
E003040590	Intermitente	Vermelho	24 V	3 W	16 cd	N/A	Sim	Sim
E003040237	Contínuo	Vermelho	114~140 V	3 W	16 cd	N/A	Sim	Não
E003040238	Contínuo	Vermelho	114~140 V	3 W	16 cd	N/A	Sim	Sim
E003040495	Intermitente	Vermelho	114~140 V	3 W	16 cd	N/A	Sim	Não
E003040575	Intermitente	Vermelho	114~140 V	3 W	16 cd	N/A	Sim	Sim
E003040450	Contínuo	Vermelho	198~242 V	3 W	16 cd	N/A	Sim	Não
E003040530	Contínuo	Vermelho	198~242 V	3 W	16 cd	N/A	Sim	Sim
E003040490	Intermitente	Vermelho	198~242 V	3 W	16 cd	N/A	Sim	Não
E003040570	Intermitente	Vermelho	198~242 V	3 W	16 cd	N/A	Sim	Sim

Proteção contra
poeiras e jatos de água.



SINALIZADOR ASL - **16 cd**

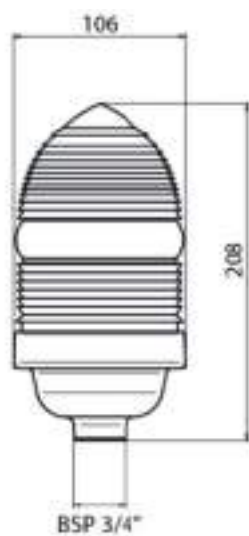


MODELO DUPLO

CÓDIGO	MODELO	COR	TENSÃO	POTÊNCIA	FLUXO LUMINOSO	EFICIÊNCIA	SUPRESSOR DE SURTO	FOTOCÉLULA
E003040630	Contínuo	Vermelho	24 V	6 W	16 cd por cúpula	N/A	Sim	Não
E003040710	Contínuo	Vermelho	24 V	6 W	16 cd por cúpula	N/A	Sim	Sim
E003040670	Intermitente	Vermelho	24 V	6 W	16 cd por cúpula	N/A	Sim	Não
E003040750	Intermitente	Vermelho	24 V	6 W	16 cd por cúpula	N/A	Sim	Sim
E003040271	Contínuo	Vermelho	114~140 V	6 W	16 cd por cúpula	N/A	Sim	Não
E003040276	Contínuo	Vermelho	114~140 V	6 W	16 cd por cúpula	N/A	Sim	Sim
E003040655	Intermitente	Vermelho	114~140 V	6 W	16 cd por cúpula	N/A	Sim	Não
E003040735	Intermitente	Vermelho	114~140 V	6 W	16 cd por cúpula	N/A	Sim	Sim
E003040610	Contínuo	Vermelho	198~242 V	6 W	16 cd por cúpula	N/A	Sim	Não
E003040690	Contínuo	Vermelho	198~242 V	6 W	16 cd por cúpula	N/A	Sim	Sim
E003040650	Intermitente	Vermelho	198~242 V	6 W	16 cd por cúpula	N/A	Sim	Não
E003040730	Intermitente	Vermelho	198~242 V	6 W	16 cd por cúpula	N/A	Sim	Sim

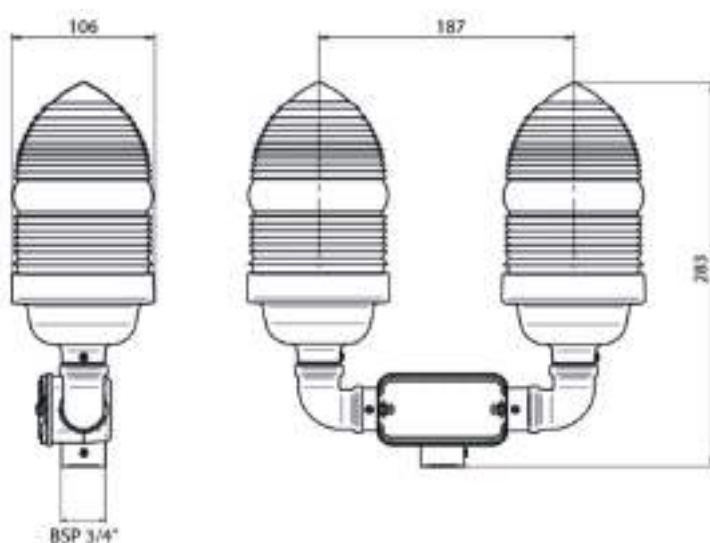
DESENHOS TÉCNICOS ASL - **32 cd - 16 cd**

MODELO SIMPLES



Unidade de medida (mm)

MODELO DUPLO



Unidade de medida (mm)

wetzel LED

BALIZADORES

IP 65

PLACA SMD

FABRICADO NO BRASIL

RESISTÊNCIA IK08

FAROL DIRECIONADOR

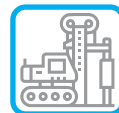


Corpo em **alumínio injetado** com **pintura eletrostática** a pó e visor em policarbonato.

Ideal para LINHAS DE ILUMINAÇÃO DE EMERGÊNCIA,



EMBARCAÇÕES



EQUIPAMENTOS



LOCOMOTIVAS



SISTEMAS DE ENERGIA SOLAR

LUMINÁRIA WYL 400

Corpo em **alumínio injetado** com **pintura eletrostática** a pó e visor em vidro anti-ofuscamento.

Ideal para



ÁREAS INTERNAS/
EXTERNAS DE
INDÚSTRIAS



PRAÇAS



GALPÕES



ESTACIONAMENTOS



LUMINÁRIA IPTL 900 • 400

Corpo em **alumínio injetado** com **pintura eletrostática** a pó e visor em policarbonato anti-ofuscamento.

Ideal para



ÁREAS INTERNAS/
EXTERNAS DE
INDÚSTRIAS



PRAÇAS



GALPÕES



ESTACIONAMENTOS



LUMINÁRIA FAROL DIRECIONADOR 400

CORES DISPONÍVEIS:

BRANCO

CINZA

PRETO

Características Técnicas



DRIVER INTEGRADO
A PLACA (DOB)



PESO:
230g



24 LEDs
MID POWER



POTÊNCIA:
13 W



VIDA ÚTIL
DO LED (L70):
25.000h

FLUXO LUMINOSO DA LUMINÁRIA	388 lm ±10%
EFICIÊNCIA	30lm/W
TEMPERATURA DE COR	5000 K
ÂNGULO DE ABERTURA DA LUZ	120°
ÍNDICE DE REPRODUÇÃO DE COR (Ra)	85
ÍNDICE DE REPRODUÇÃO DE COR (Ri)	80

TENSÃO DE OPERAÇÃO	198~242 V/24 V.c.c.
FREQUÊNCIA DE ENTRADA	50/60 Hz
CORRENTE DE ENTRADA	542mA (24V) 59mA (220V)
FATOR DE POTÊNCIA	0.98
GRAU DE PROTEÇÃO	IP66
TEMPERATURA DE APLICAÇÃO	-30 A 50°C
SUPRESSOR DE SURTO (8/20 µs)	1,2 kA

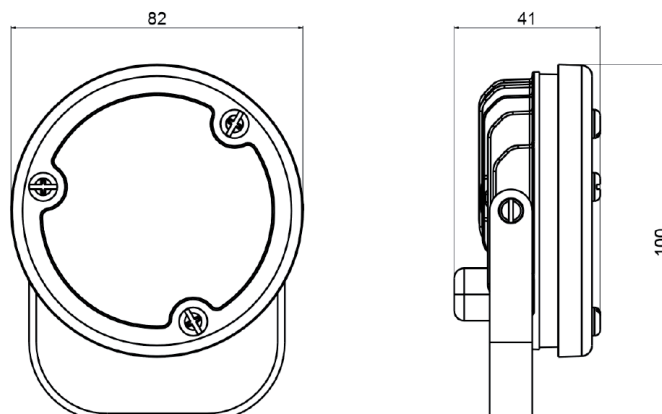


MODELO PROJETOR

CÓDIGO	COR	TENSÃO	POTÊNCIA	FLUXO LUMINOSO	EFICIÊNCIA	SUPRESSOR DE SURTO	FOTOCÉLULA
E004651010	Cinza	24V	13 W	388 lm	30lm/W	Não	Não
E004651020	Preto	24V	13 W	388 lm	30lm/W	Não	Não
E004651030	Branco	24V	13 W	388 lm	30lm/W	Não	Não
E004651110	Cinza	220V	13 W	388 lm	30lm/W	Sim	Não
E004651120	Preto	220V	13 W	388 lm	30lm/W	Sim	Não
E004651130	Branco	220V	13 W	388 lm	30lm/W	Sim	Não

DESENHOS TÉCNICOS FAROL DIRECIONADOR 400

MODELO PROJETOR



LUMINÁRIA WYL - 400

COR DISPONÍVEL:

CINZA

Características Técnicas



DRIVER INTEGRADO
A PLACA (DOB)



PESO:
700g



8 LEDs
HIGH POWER



POTÊNCIA:
13 W ±10%



VIDA ÚTIL
DO LED (L70):
25.000h

• **Produto Customizável** (cores, cabeamento, tipos de fixação, parafusos especiais, etc) sob consulta.

FLUXO LUMINOSO DA LUMINÁRIA	400 lm ±10%	TENSÃO DE OPERAÇÃO	198~242 V/24 V.c.c.
FLUXO DO LED	890 lm ±10%	FREQUÊNCIA DE ENTRADA	50/60 Hz
EFICIÊNCIA	31 lm/W ±10%	CORRENTE DE ENTRADA	59 mA
TEMPERATURA DE COR	5000 K	FATOR DE POTÊNCIA	0.97
ÂNGULO DE ABERTURA DA LUZ	140°	GRAU DE PROTEÇÃO	IP65
ÍNDICE DE REPRODUÇÃO DE COR (Ra)	85	TEMPERATURA DE APLICAÇÃO	-30 A 50°C
ÍNDICE DE REPRODUÇÃO DE COR (Ri)	>75	SUPRESSOR DE SURTO (8/20 μs)	2,5 kA



MODELO **PENDENTE**



MODELO **ARANDELA 45°**



MODELO **ARANDELA 90°**



MODELO **PLAFONIER**



MODELO **PENDENTE**

CÓDIGO	MODELO	COR	TENSÃO	POTÊNCIA	FLUXO LUMINOSO	EFICIÊNCIA	SUPRESSOR DE SURTO	FOTOCÉLULA
E004720110	Pendente	Cinza	24 V	13 W	400 lm	31 lm/W	Sim	Não
E004720150	Pendente	Cinza	110 V	13 W	400 lm	31 lm/W	Sim	Não
E004720160	Pendente	Cinza	220 V	13 W	400 lm	31 lm/W	Sim	Não



MODELO **ARANDELA 45°**

CÓDIGO	MODELO	COR	TENSÃO	POTÊNCIA	FLUXO LUMINOSO	EFICIÊNCIA	SUPRESSOR DE SURTO	FOTOCÉLULA
E004720130	Arandela 45°	Cinza	24 V	13 W	400 lm	31 lm/W	Sim	Não
E004720030	Arandela 45°	Cinza	110 V	13 W	400 lm	31 lm/W	Sim	Não
E004720050	Arandela 45°	Cinza	220 V	13 W	400 lm	31 lm/W	Sim	Não

LUMINÁRIA WYL - 400



MODELO ARANDELA 90°

CÓDIGO	MODELO	COR	TENSÃO	POTÊNCIA	FLUXO LUMINOSO	EFICIÊNCIA	SUPRESSOR DE SURTO	FOTOCÉLULA
E004720140	Arandela 90°	Cinza	24 V	13 W	400 lm	31 lm/W	Sim	Não
E004720010	Arandela 90°	Cinza	110 V	13 W	400 lm	31 lm/W	Sim	Não
E004720020	Arandela 90°	Cinza	220 V	13 W	400 lm	31 lm/W	Sim	Não



MODELO PLAFONIER

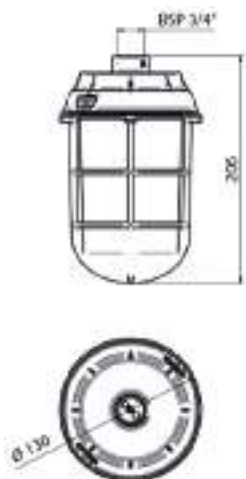
CÓDIGO	MODELO	COR	TENSÃO	POTÊNCIA	FLUXO LUMINOSO	EFICIÊNCIA	SUPRESSOR DE SURTO	FOTOCÉLULA
E004720120	Plafonier	Cinza	24 V	13 W	400 lm	31 lm/W	Sim	Não
E004720070	Plafonier	Cinza	110 V	13 W	400 lm	31 lm/W	Sim	Não
E004720090	Plafonier	Cinza	220 V	13 W	400 lm	31 lm/W	Sim	Não

MODELO COM REFLETOR

CÓDIGO	MODELO	COR	TENSÃO	POTÊNCIA	FLUXO LUMINOSO	EFICIÊNCIA	SUPRESSOR DE SURTO	FOTOCÉLULA
E004720190	Pendente	Cinza	24 V	13 W	400 lm	31 lm/W	Sim	Não
E004720180	Pendente	Cinza	110 V	13 W	400 lm	31 lm/W	Sim	Não
E004720170	Pendente	Cinza	220 V	13 W	400 lm	31 lm/W	Sim	Não
E004720200	Plafonier	Cinza	24 V	13 W	400 lm	31 lm/W	Sim	Não
E004720080	Plafonier	Cinza	110 V	13 W	400 lm	31 lm/W	Sim	Não
E004720100	Plafonier	Cinza	220 V	13 W	400 lm	31 lm/W	Sim	Não
E004720210	Arandela 45°	Cinza	24 V	13 W	400 lm	31 lm/W	Sim	Não
E004720040	Arandela 45°	Cinza	110 V	13 W	400 lm	31 lm/W	Sim	Não
E004720060	Arandela 45°	Cinza	220 V	13 W	400 lm	31 lm/W	Sim	Não

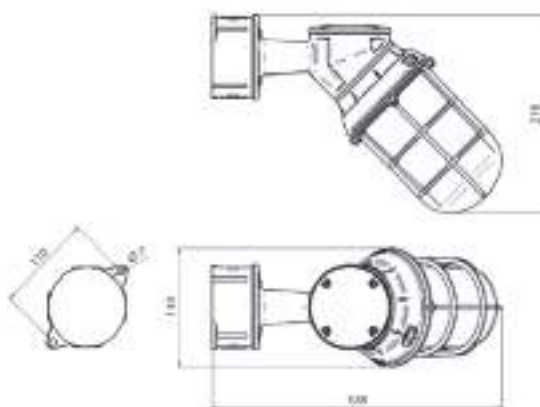


MODELO PENDENTE



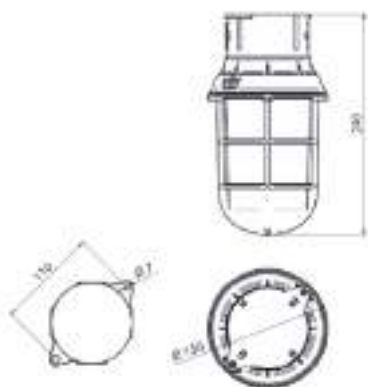
Unidade de medida (mm)

MODELO ARANDELA 45°



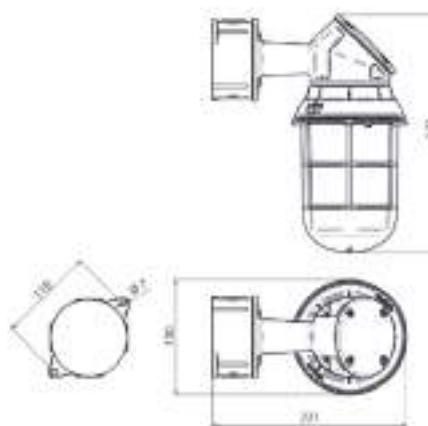
Unidade de medida (mm)

MODELO PLAFONIER



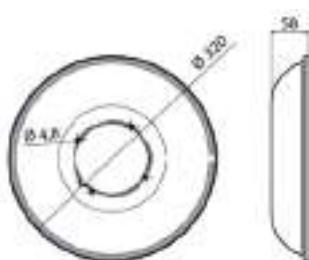
Unidade de medida (mm)

MODELO ARANDELA 90°



Unidade de medida (mm)

ACESSÓRIO REFLETOR



Unidade de medida (mm)

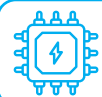
LUMINÁRIA IPTL - 900

CORES DISPONÍVEIS:

BRANCO

CINZA

Características Técnicas



DRIVER INTEGRADO
A PLACA (DOB)



PESO:
700g



16 LEDs
HIGH
POWER



POTÊNCIA:
26 W ±10%



VIDA ÚTIL
DO LED (L70):
25.000h

FLUXO LUMINOSO DA LUMINÁRIA	860 lm ±10%
FLUXO DO LED	1.230 lm ±10%
EFICIÊNCIA	33 lm/W ±10%
TEMPERATURA DE COR	5000 K
ÂNGULO DE ABERTURA DA LUZ	145°
ÍNDICE DE REPRODUÇÃO DE COR (Ra)	85
ÍNDICE DE REPRODUÇÃO DE COR (Ri)	80

TENSÃO DE OPERAÇÃO	198~242 V/24 V.c.c.
FREQUÊNCIA DE ENTRADA	50/60 Hz
CORRENTE DE ENTRADA	119 mA
FATOR DE POTÊNCIA	0.98
GRAU DE PROTEÇÃO	IP65
TEMPERATURA DE APLICAÇÃO	-30 A 50°C
SUPRESSOR DE SURTO (8/20 µs)	2,5 kA



MODELO SAÍDA DO CABO LATERAL



MODELO SAÍDA DO CABO FUNDO



MODELO TARTARUGA

CÓDIGO	SAÍDA DO CABO	COR	TENSÃO	POTÊNCIA	FLUXO LUMINOSO	EFICIÊNCIA	SUPRESSOR DE SURTO	FOTOCÉLULA
E004620030	Lateral	Cinza	24 V	26 W	860 lm	33 lm/W	Não	Não
E004620048	Lateral	Branco	24 V	26 W	860 lm	33 lm/W	Não	Não
E004620023	Lateral	Cinza	110 V	26 W	860 lm	33 lm/W	Não	Não
E004620044	Lateral	Branco	110 V	26 W	860 lm	33 lm/W	Não	Não
E004620022	Lateral	Cinza	220 V	26 W	860 lm	33 lm/W	Não	Não
E004620033	Lateral	Branco	220 V	26 W	860 lm	33 lm/W	Não	Não
E004620031	Fundo	Cinza	24 V	26 W	860 lm	33 lm/W	Não	Não
E004620047	Fundo	Branco	24 V	26 W	860 lm	33 lm/W	Não	Não
E004620027	Fundo	Cinza	110 V	26 W	860 lm	33 lm/W	Não	Não
E004620043	Fundo	Branco	110 V	26 W	860 lm	33 lm/W	Não	Não
E004620026	Fundo	Cinza	220 V	26 W	860 lm	33 lm/W	Não	Não
E004620032	Fundo	Branco	220 V	26 W	860 lm	33 lm/W	Não	Não

LUMINÁRIA IPTL - 400

Características Técnicas



FLUXO LUMINOSO DA LUMINÁRIA	388 lm ±10%
FLUXO DO LED	890 lm ±10%
EFICIÊNCIA	30 lm/W ±10%
TEMPERATURA DE COR	5000 K
ÂNGULO DE ABERTURA DA LUZ	145°
ÍNDICE DE REPRODUÇÃO DE COR (Ra)	85
ÍNDICE DE REPRODUÇÃO DE COR (Ri)	80

TENSÃO DE OPERAÇÃO	198~242 V/24 V.c.c.
FREQUÊNCIA DE ENTRADA	50/60 Hz
CORRENTE DE ENTRADA	59 mA
FATOR DE POTÊNCIA	> 0.97
GRAU DE PROTEÇÃO	IP65
TEMPERATURA DE APLICAÇÃO	-30 A 50°C
SUPRESSOR DE SURTO (8/20 µs)	2,5 kA

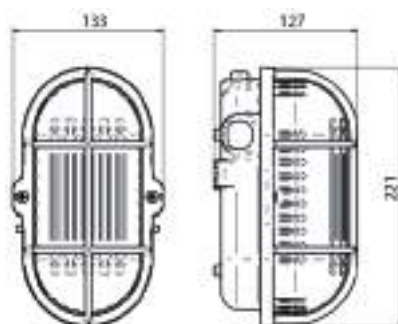


MODELO TARTARUGA

CÓDIGO	SAÍDA DO CABO	COR	TENSÃO	POTÊNCIA	FLUXO LUMINOSO	EFICIÊNCIA	SUPRESSOR DE SURTO	FOTOCÉLULA
E004620028	Lateral	Cinza	24 V	13 W	388 lm	30 lm/W	Não	Não
E004620050	Lateral	Branco	24 V	13 W	388 lm	30 lm/W	Não	Não
E004620021	Lateral	Cinza	110 V	13 W	388 lm	30 lm/W	Não	Não
E004620046	Lateral	Branco	110 V	13 W	388 lm	30 lm/W	Não	Não
E004620020	Lateral	Cinza	220 V	13 W	388 lm	30 lm/W	Não	Não
E004620042	Lateral	Branco	220 V	13 W	388 lm	30 lm/W	Não	Não
E004620029	Fundo	Cinza	24 V	13 W	388 lm	30 lm/W	Não	Não
E004620049	Fundo	Branco	24 V	13 W	388 lm	30 lm/W	Não	Não
E004620025	Fundo	Cinza	110 V	13 W	388 lm	30 lm/W	Não	Não
E004620045	Fundo	Branco	110 V	13 W	388 lm	30 lm/W	Não	Não
E004620024	Fundo	Cinza	220 V	13 W	388 lm	30 lm/W	Não	Não
E004620041	Fundo	Branco	220 V	13W	388 lm	30 lm/W	Não	Não

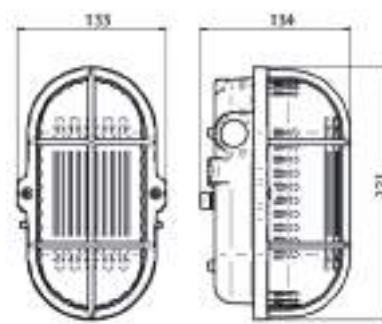
DESENHOS TÉCNICOS IPTL - 400 - 900

MODELO IPTL SAÍDA DO CABO LATERAL



Unidade de medida (mm)

MODELO IPTL SAÍDA DO CABO FUNDO



Unidade de medida (mm)



LUMINÁRIAS PORTÁTEIS





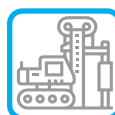
LUMINÁRIA IPTL PORTÁTIL 900 • 400

Corpo em **alumínio injetado** com **pintura eletrostática** a pó e visor em vidro anti-ofuscamento.

Ideal para



EMBARCAÇÕES



EQUIPAMENTOS



LOCOMOTIVAS



SISTEMAS
DE ENERGIA
SOLAR

LUMINÁRIA WYPL PORTÁTIL 3.400 • 3.000

Corpo em **alumínio injetado** com **pintura eletrostática** a pó e visor em vidro anti-ofuscamento.

Ideal para



INDÚSTRIAS
PETROLÍFERAS



MINERADORAS



PETROQUÍMICAS



INDÚSTRIAS
ALIMENTÍCIAS



LUMINÁRIA IPTL - 900 PORTÁTIL

COR DISPONÍVEL:

CINZA



Características Técnicas



DRIVER INTEGRADO
A PLACA (DOB)



PESO:
700g



16 LEDs
HIGH
POWER



POTÊNCIA:
26 W $\pm 10\%$



VIDA ÚTIL
DO LED (L70):
25.000h

FLUXO LUMINOSO DA LUMINÁRIA	860 lm $\pm 10\%$	TENSÃO DE OPERAÇÃO	198~242 V / 24 Vc.c.
FLUXO DO LED	1.230 lm $\pm 10\%$	FREQUÊNCIA DE ENTRADA	50/60 Hz
EFICIÊNCIA	33 lm/W $\pm 10\%$	CORRENTE DE ENTRADA	119 mA
TEMPERATURA DE COR	5000 K	FATOR DE POTÊNCIA	0.98
ÂNGULO DE ABERTURA DA LUZ	145°	GRAU DE PROTEÇÃO	IP65
ÍNDICE DE REPRODUÇÃO DE COR (Ra)	85	TEMPERATURA DE APLICAÇÃO	-30 A 50°C
ÍNDICE DE REPRODUÇÃO DE COR (Ri)	80	SUPRESSOR DE SURTO (8/20 μ s)	2.5 kA



MODELO PORTÁTIL

CÓDIGO	MODELO	COR	TENSÃO	POTÊNCIA	FLUXO LUMINOSO	EFICIÊNCIA	SUPRESSOR DE SURTO	FOTOCÉLULA
E004620035	Portátil	Cinza	24 V	26 W	860 lm	33 lm/W	2.5 kA	Não
E004620037	Portátil	Cinza	110 V	26 W	860 lm	33 lm/W	2.5 kA	Não
E004620039	Portátil	Cinza	220 V	26 W	860 lm	33 lm/W	2.5 kA	Não

Proteção contra
poeiras e jatos de água.



LUMINÁRIA IPTL - 400 PORTÁTIL

COR DISPONÍVEL:

CINZA



Características Técnicas



DRIVER INTEGRADO
A PLACA (DOB)



PESO:
700g



8 LEDs
HIGH
POWER



POTÊNCIA:
13 W ±10%



VIDA ÚTIL
DO LED (L70):
25.000h

FLUXO LUMINOSO DA LUMINÁRIA	388 lm ±10%	TENSÃO DE OPERAÇÃO	198~242 V / 24 Vc.c.
FLUXO DO LED	890 lm ±10%	FREQUÊNCIA DE ENTRADA	50/60 Hz
EFICIÊNCIA	30 lm/W ±10%	CORRENTE DE ENTRADA	59 mA
TEMPERATURA DE COR	5000 K	FATOR DE POTÊNCIA	> 0.97
ÂNGULO DE ABERTURA DA LUZ	145°	GRAU DE PROTEÇÃO	IP65
ÍNDICE DE REPRODUÇÃO DE COR (Ra)	85	TEMPERATURA DE APLICAÇÃO	-30 A 50°C
ÍNDICE DE REPRODUÇÃO DE COR (Ri)	80	SUPRESSOR DE SURTO (8/20 μs)	2.5 kA

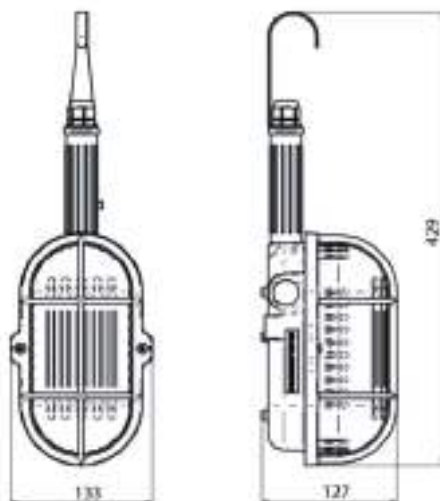


MODELO PORTÁTIL

CÓDIGO	MODELO	COR	TENSÃO	POTÊNCIA	FLUXO LUMINOSO	EFICIÊNCIA	SUPRESSOR DE SURTO	FOTOCÉLULA
E004620034	Portátil	Cinza	24 V	13 W	388 lm	30 lm/W	2.5 kA	Não
E004620036	Portátil	Cinza	110 V	13 W	388 lm	30 lm/W	2.5 kA	Não
E004620038	Portátil	Cinza	210 V	13 W	388 lm	30 lm/W	2.5 kA	Não

DESENHOS TÉCNICOS IPTL PORTÁTIL - 900 - 400

MODELO PORTÁTIL



Unidade de medida (mm)

LUMINÁRIA WYPL - 3.400 PORTÁTIL

COR DISPONÍVEL:

CINZA



• Produto Customizável (cores, cabeamento, tipos de fixação, parafusos especiais, etc) sob consulta.

Características Técnicas



FLUXO LUMINOSO DA LUMINÁRIA	3.410 lm ±10%
FLUXO DO LED	4.130 lm ±10%
EFICIÊNCIA	78 lm/W ±10%
TEMPERATURA DE COR	2700 K / 5000 K
ÂNGULO DE ABERTURA DA LUZ	104°
ÍNDICE DE REPRODUÇÃO DE COR (Ra)	>80
ÍNDICE DE REPRODUÇÃO DE COR (Ri)	75

TENSÃO DE OPERAÇÃO	205-242 V
FREQUÊNCIA DE ENTRADA	50/60 Hz
CORRENTE DE ENTRADA	201 mA
FATOR DE POTÊNCIA	0.99
GRAU DE PROTEÇÃO	IP65
TEMPERATURA DE APLICAÇÃO	-30 A 50°C
SUPRESSOR DE SURTO (8/20 µs)	6 kA



MODELO PORTÁTIL

CÓDIGO	MODELO	COR	TEMPERATURA DE COR	POTÊNCIA	FLUXO LUMINOSO	EFICIÊNCIA	SUPRESSOR DE SURTO	FOTOCÉLULA
E004820065	Portátil	Cinza	2700 K	44 W	3.410 lm	78 lm/W	6 kA	Não
E004820060	Portátil	Cinza	5000 K	44 W	3.410 lm	78 lm/W	6 kA	Não

Proteção contra
poeiras e jatos de água.



LUMINÁRIA WYPL - 3.000 PORTÁTIL

CORES DISPONÍVEIS:

BRANCO

CINZA

PRETO



• Produto Customizável (cores, cabeamento, tipos de fixação, parafusos especiais, etc) sob consulta.

Características Técnicas



DRIVER INTEGRADO A PLACA (DOB)



PESO:
1.650g



36 LEDs
MID POWER



POTÊNCIA:
38 W \pm 10%



VIDA ÚTIL DO LED (L70):
30.000h

FLUXO LUMINOSO DA LUMINÁRIA	2.790 lm \pm 10%	TENSÃO DE OPERAÇÃO	198~242 V
FLUXO DO LED	3.540 lm \pm 10%	FREQUÊNCIA DE ENTRADA	50/60 Hz
EFICIÊNCIA	73 lm/W \pm 10%	CORRENTE DE ENTRADA	174 mA
TEMPERATURA DE COR	2700 K / 5000 K	FATOR DE POTÊNCIA	0.99
ÂNGULO DE ABERTURA DA LUZ	103°	GRAU DE PROTEÇÃO	IP65
ÍNDICE DE REPRODUÇÃO DE COR (Ra)	>80	TEMPERATURA DE APLICAÇÃO	-30 A 50°C
ÍNDICE DE REPRODUÇÃO DE COR (Ri)	75	SUPRESSOR DE SURTO (8/20 μ s)	6 kA

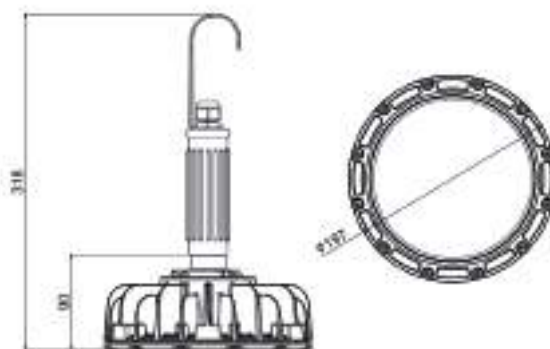


MODELO PORTÁTIL

CÓDIGO	MODELO	COR	TEMPERATURA DE COR	POTÊNCIA	FLUXO LUMINOSO	EFICIÊNCIA	SUPRESSOR DE SURTO	FOTOCÉLULA
E004820233	Portátil	Cinza	2700 K	38 W	2.790 lm	73 lm/W	6 kA	Não
E004820240	Portátil	Cinza	5000 K	38 W	2.790 lm	73 lm/W	6 kA	Não

DESENHOS TÉCNICOS WYPL PORTÁTIL - 3.400 - 3.000

MODELO PORTÁTIL



Unidade de medida (mm)

wetzel LED

LUMINÁRIA DE EMERGÊNCIA LED

4.000 • 3.000

IP 20

PLACA SMD

FABRICADO NO BRASIL

RESISTÊNCIA IK08

COR DISPONÍVEL:

BRANCO



Luminária com **faróis de LED de alto fluxo luminoso e bateria VRLA selada**. Corpo em ABS injetado, faróis ajustáveis e visor transparente em acrílico.

Ideal para



COMÉRCIOS



ESCRITÓRIOS

LUMINÁRIA DE EMERGÊNCIA LED 4.000

Características Técnicas



BIVOLT AUTOMÁTICO

AUTOGERENCIAMENTO DE BATERIA

VISOR EM ACRÍLICO

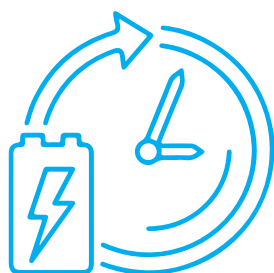
AUTONOMIA: ATÉ 2 HORAS

FLUXO LUMINOSO DA LUMINÁRIA	3.610 lm
TEMPERATURA DE COR	5000 K
BATERIA	VRLA SELADA 12 V/7 Ah
ÍNDICE DE REPRODUÇÃO DE COR	80
GRAU DE PROTEÇÃO	IP20
TEMPERATURA DE APLICAÇÃO	0°C A 50°C



MODELO WE-LED 4.000

CÓDIGO	MODELO	POTÊNCIA	TENSÃO	FLUXO LUMINOSO	TEMP. DE APLICAÇÃO	TENSÃO DA BATERIA	FOTOCÉLULA
E073300060	WE-LED 4000	18 W	BIVOLT	3.610 lm	0 °C a 50 °C	12 V	Sim



Possui a função de “auto gerenciamento” de bateria, que prolonga a sua vida útil.

LUMINÁRIA DE EMERGÊNCIA LED **3.000**

Características Técnicas



BIVOLT AUTOMÁTICO

AUTOGERENCIAMENTO DE BATERIA

VISOR EM ACRÍLICO

AUTONOMIA: ATÉ 2 HORAS

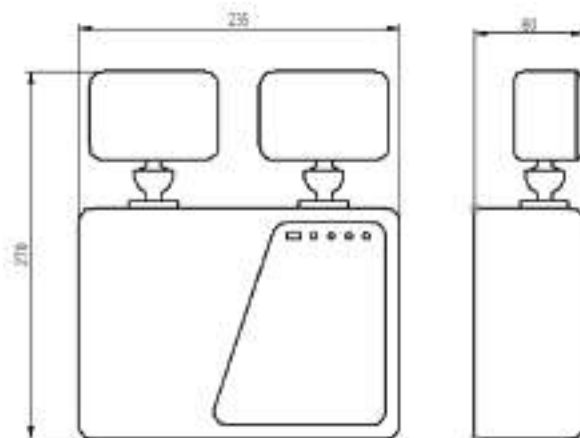
FLUXO LUMINOSO DA LUMINÁRIA	2.630 lm
TEMPERATURA DE COR	5000 K
BATERIA	VRLA SELADA 12 V/7 Ah
ÍNDICE DE REPRODUÇÃO DE COR	80
GRAU DE PROTEÇÃO	IP20
TEMPERATURA DE APLICAÇÃO	0°C A 50°C



MODELO **WE-LED 3.000**

CÓDIGO	MODELO	POTÊNCIA	TENSÃO	FLUXO LUMINOSO	TEMP. DE APLICAÇÃO	TENSÃO DA BATERIA	FOTOCÉLULA
E073300059	WE-LED 3.000	10 W	BIVOLT	2.630 lm	0 °C a 50 °C	12 V	Sim

DESENHOS TÉCNICOS WE LED - **4.000 - 3.000**



Unidade de medida (mm)



LUMINÁRIA DE EMERGÊNCIA LED HEAVY

4.000 • 3.000



COR DISPONÍVEL:

CINZA



Luminária com **faróis de LED de alto fluxo luminoso e bateria VRLA selada**. Corpo fundido em alumínio, faróis ajustáveis e visor em policarbonato.

Ambientes industriais com alto grau de exigências técnicas.

LUMINÁRIA DE EMERGÊNCIA LED HEAVY - 4.000

Características Técnicas



BIVOLT AUTOMÁTICO

AUTOGERENCIAMENTO DE BATERIA

VISOR EM POLICARBONATO

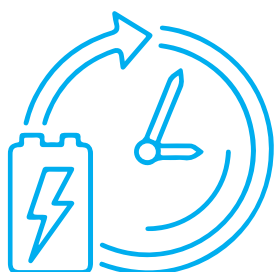
AUTONOMIA: ATÉ 2 HORAS

FLUXO LUMINOSO DA LUMINÁRIA	3.610 lm
TEMPERATURA DE COR	5000 K
BATERIA	VRLA SELADA 12 V/7 Ah
ÍNDICE DE REPRODUÇÃO DE COR	80
GRAU DE PROTEÇÃO	IP66
TEMPERATURA DE APLICAÇÃO	0°C A 50°C



MODELO WE-LED 4.000 INDUSTRIAL

CÓDIGO	MODELO	POTÊNCIA	TENSÃO	FLUXO LUMINOSO	TEMP. DE APLICAÇÃO	TENSÃO DA BATERIA	FOTOCÉLULA
E004055020	WE-LED IND	18 W	BIVOLT	3.610 lm	0 °C a 50 °C	12 V	Sim



Possui a função de “auto gerenciamento” de bateria, que prolonga a sua vida útil.

*Proteção contra **poeiras** e **jatos potentes de água**.*



LUMINÁRIA DE EMERGÊNCIA LED HEAVY - **3.000**

Características Técnicas



BIVOLT AUTOMÁTICO
AUTOGERENCIAMENTO DE BATERIA
VISOR EM POLICARBONATO
AUTONOMIA: ATÉ 2 HORAS

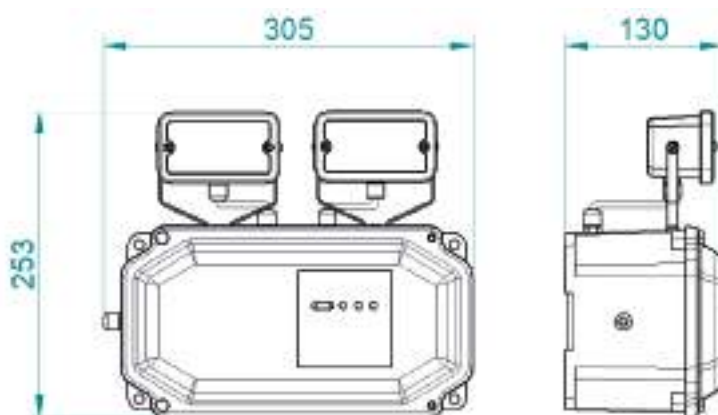
FLUXO LUMINOSO DA LUMINÁRIA	2.630 lm
TEMPERATURA DE COR	5000 K
BATERIA	VRLA SELADA 12 V/7 Ah
ÍNDICE DE REPRODUÇÃO DE COR	80
GRAU DE PROTEÇÃO	IP66
TEMPERATURA DE APLICAÇÃO	0°C A 50°C



MODELO **WE-LED 4.000 INDUSTRIAL**

CÓDIGO	MODELO	POTÊNCIA	TENSÃO	FLUXO LUMINOSO	TEMP. DE APLICAÇÃO	TENSÃO DA BATERIA	FOTOCÉLULA
E004055010	WE-LED IND	10 W	BIVOLT	2.630 lm	0 °C a 50 °C	12 V	Sim

DESENHOS TÉCNICOS WE LED HEAVY - **4.000 - 3.000**



Unidade de medida (mm)

CONHEÇA NOSSAS LINHAS



ACESSÓRIOS DE ALUMÍNIO



PLÁSTIK



CAIXAS PARA ELETRODUTO



ILUMINAÇÃO E CAIXAS EX

ACESSE E BAIXE

Solicite o seu catálogo gratuitamente.

+55 47 3451-8784

www.WETZEL.com.br





WETZEL.COM.BR