



# ILUMINACIÓN LED

CATÁLOGO DE PRODUCTO

2024



90 anos  
wetzel

## A CERCA DE WETZEL

Fundada en 1932 en Joinville (SC), **Wetzel** es una referencia en los segmentos en los que opera, satisfaciendo demandas específicas con un alto grado de exigencia.

La empresa cuenta actualmente con más de 45.000 m<sup>2</sup> de superficie y cuenta con más de 1.300 funcionarios. Ofrece un portafolio diversificado a quienes necesitan soluciones innovadoras y competitivas.

Centrándose en trabajar en colaboración con sus clientes, ayuda en la identificación de oportunidades de negocios y desarrolla productos que satisfacen las necesidades de los proyectos y superan las expectativas.

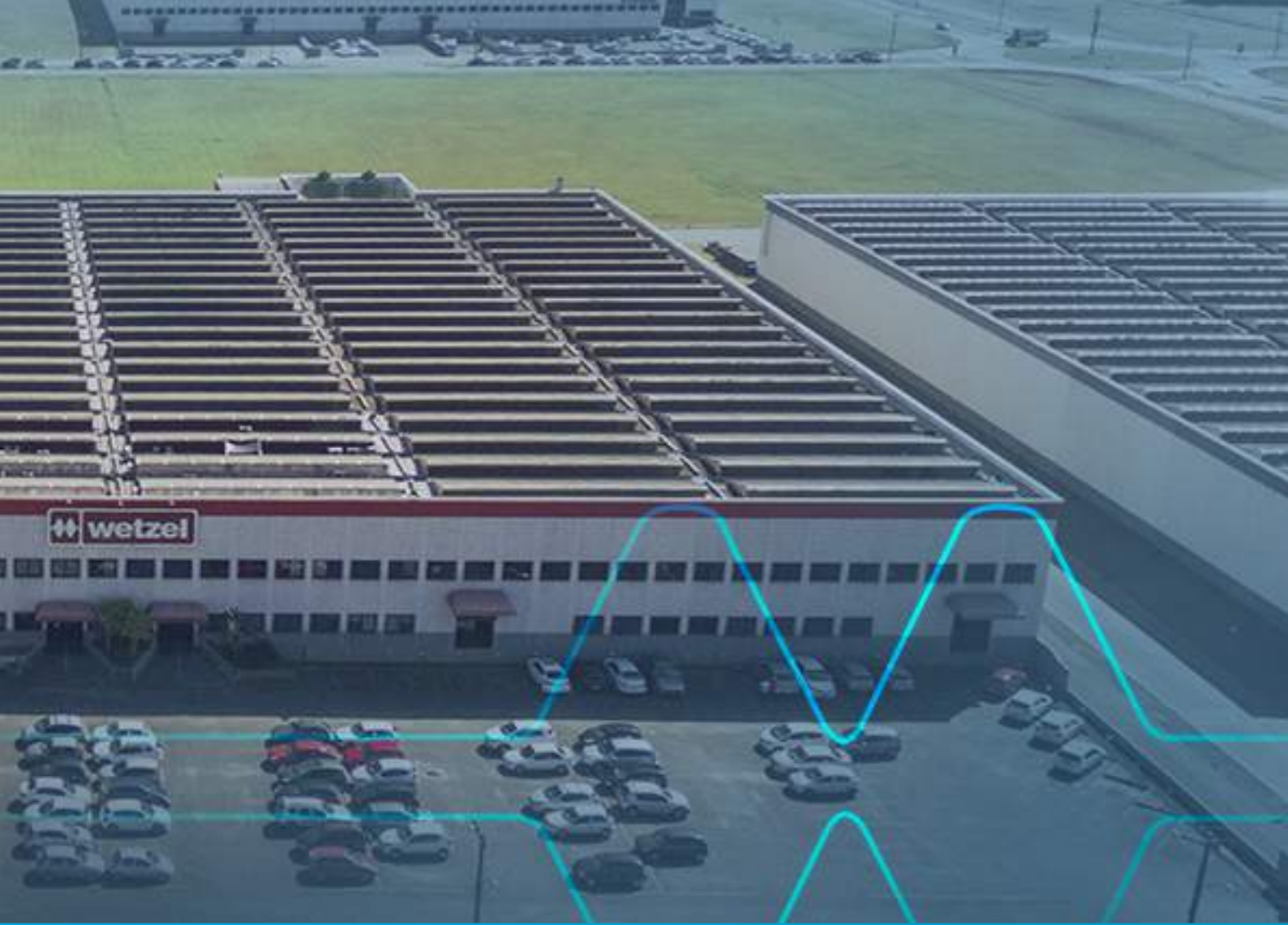
Es una organización dinámica en continua transformación y expansión, con operaciones consolidadas en el mercado brasileño y en el extranjero.

### UNIDADES DE NEGÓCIOS

COMPONENTES  
PARA INSTALACIONES  
**ELÉCTRICAS INDUSTRIALES**

COMPONENTES  
DE ILUMINACIÓN  
**INDUSTRIAL LED**

COMPONENTES  
AUTOMOTRIZ EN  
**ALUMÍNIO Y FERRO**



En el segmento de la **iluminación industrial**, **Wetzel** siempre es recordada en el mercado por su calidad, durabilidad y eficiencia. Con casi 50 años de experiencia en el mercado de la iluminación, ocupa una posición destacada en Portugal y siempre está actualizada en lo que respecta a la evolución de las tecnologías de las fuentes de luz.

Por lo tanto, estableció un segmento de negocio específico: el **Wetzel LED**. Segmento que ya nace con experiencia en el desarrollo de robustas luminarias de aluminio fundido, para ambientes industriales. Con el objetivo de proporcionar soluciones innovadoras y competitivas, **Wetzel LED** cuenta con un equipo entrenado y capacitado para el desarrollo de productos modernos y eficientes, siguiendo los altos requisitos del mercado industrial, con el fin de satisfacer las necesidades de los proyectos y superar las expectativas de los clientes.



# ÍNDICE

BENEFICIOS WETZEL LED	5
CONCEPTOS	6
PROYECTO LUMINOTÉCNICO	16
WETZEL LIGHTING CONTROL	18
LUMINARIA INDUSTRIAL LI • 32.000	26
LUMINARIA INDUSTRIAL LI • 23.000	30
LUMINARIA INDUSTRIAL LI • 17.000	32
LUMINARIA INDUSTRIAL M01 • 10.000	36
LUMINARIA INDUSTRIAL M01 • 8.000	42
LUMINARIA INDUSTRIAL M01 • 6.000	48
LUMINARIA INDUSTRIAL M01 • 4.000	54
LUMINARIA M02 23.000	60
LUMINARIA M02 • 20.000	61
LUMINARIA M02 • 17.000	62
LUMINARIA M03 • 30.000	66
LUMINARIA M04 • 46.000	70
LUMINARIA M04 • 40.000	71

LUMINARIA LHW • 7.000	76
LUMINARIA LHW • 3.500	77
PROYECTOS PERSONALIZADOS LUMINARIA WYPL 3.700 - 24 V.c.c	80
LUMINARIA WYPL • 7.000	84
LUMINARIA WYPL • 3.400	86
LUMINARIA WYPL • 3.000	88
LUMINARIA OFFICE • 3.900	94
SEÑALIZADOR ASL • 32 cd	98
SEÑALIZADOR ASL • 16 cd	100
BALIZAS • FARO DIRECCIONADOR 400	104
BALIZAS • WYL - 400	105
BALIZAS • IPTL - 900 / 400	108
LUMINARIAS PORTÁTILES • IPTL - 900 / 400	112
LUMINARIAS PORTÁTILES • WYPL - 3.400 / 3.000	114
LUMINARIA DE EMERGENCIA • 4.000	118
LUMINARIA DE EMERGENCIA • 3.000	119
LUMINARIA DE EMERGENCIA INDUSTRIAL • 4.000	122
LUMINARIA DE EMERGENCIA INDUSTRIAL • 3.000	123

# BENEFICIOS DE LAS LUMINARIAS WETZEL LED



El uso de la iluminación LED ha ido creciendo exponencialmente en los más diversos segmentos de la economía. Formada por diodos emisores de luz (electrónica de semiconductores), esta tecnología tiene numerosas ventajas. Extremadamente eficiente, sus beneficios van más allá de la durabilidad y la sostenibilidad, lo que justifica su creciente aplicación.

## BENEFICIOS:



**AHORRO DE ENERGÍA:** Las luminarias de LED permiten hasta un 75% de ahorro de electricidad. (mayor flujo luminoso debido a un menor consumo de energía);



**VIDA ÚTIL:** La tecnología LED ofrece una expectativa de vida prolongada gracias a la durabilidad de sus materiales constructivos.



**BAJO COSTO DE MANTENIMIENTO:** Debido a la vida útil prolongada, las luminarias de LED evitan constantes reemplazos e interrupciones en las áreas de trabajo, lo que garantiza un mayor ahorro de mantenimiento.



**RESISTENTE A AMBIENTES HOSTILES:** Indicado para ambientes con vibración, impacto, procesos de desinfección, etc.



**NO EMITE RAYOS ULTRAVIOLETA:** Responsable de causar graves daños a la salud, como envejecimiento precoz, problemas oculares e incluso alteraciones del sistema inmunitario.



**NO EMITE RAYOS INFRARROJOS:**  
No emite calor en el haz de luz.



**ECOLOGICAMENTE CORRECTO:**  
Fabricación y eliminación no perjudicial para el medio ambiente.



## CONCEPTOS

La luz es una materia prima crucial en todos los segmentos de la vida, especialmente en la industria, donde los colaboradores pasan hasta el 90% de su tiempo en áreas cerradas bajo la influencia de luz artificial. Por lo tanto, elegir la luz adecuada en el ambiente de trabajo puede mejorar la eficiencia de la producción, garantizar la seguridad en el trabajo, eliminar errores, promover la motivación, garantizar la comodidad visual y el bienestar.

Comprender los conceptos de iluminación es esencial para elegir la mejor luz a aplicar en el ambiente:

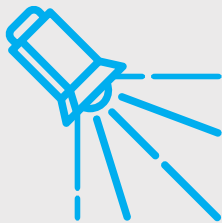


### POTENCIA

La energía eléctrica es la cantidad de energía consumida por la luminaria.

**UNIDAD DE MEDIDA: WATT - W**

**Nota:** Aunque esta medida se utiliza generalmente como parámetro en la elección de luminarias, no se refiere a la emisión de luz.



### FLUJO LUMINOSO

El flujo luminoso es la cantidad de luz emitida por una fuente de luz.

**UNIDAD DE MEDIDA: LÚMENES - LM**

**Nota:** Representa la cantidad de luz que la luminaria entrega al ambiente.



### EFICIENCIA LUMINOSA/ENERGÉTICA

Es la relación entre la cantidad de luz emitida (flujo luminoso - lm) y la cantidad de energía consumida (potencia - W).

**UNIDAD DE MEDIDA: LÚMENES POR VATIO - LM/W**

**Nota:** Se utiliza para comprobar si un determinado tipo de luminaria es más eficiente que otra, haciendo de la eficiencia luminosa un parámetro fundamental en la selección. Cuanto mayor sea el resultado, mayor será la eficiencia de la misma.



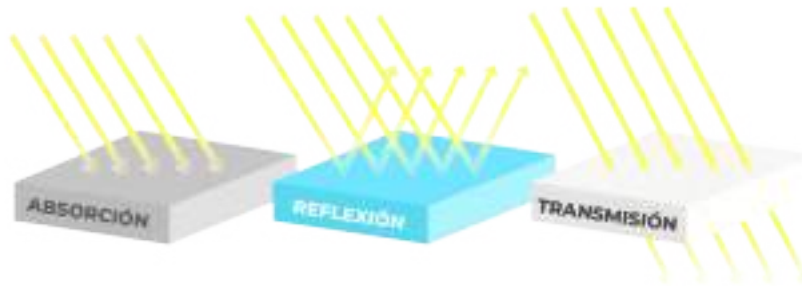
## FLUJO LUMINOSO DE LA LUMINARIA (EFECTIVO) $\neq$ FLUJO LUMINOSO DEL LED (NOMINAL)



### ¡Importante!

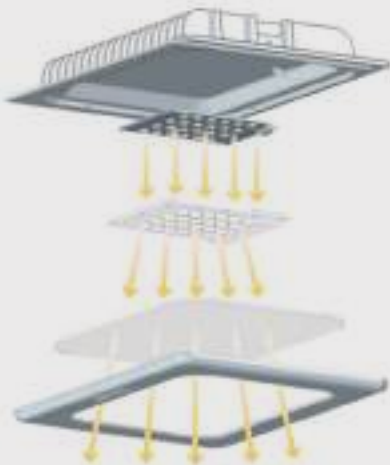
El flujo luminoso final que se presenta en la luminaria (efectivo) siempre será inferior al irradiado por el LED (nominal).

La fuente de luz LED y la(s) lente(s) de la luminaria (componentes que dirigen los haces de luz hacia la luminaria) tienen una influencia directa en el proceso de generación y transmisión de luz. Así, después de que la luz es irradiada por el LED y llega a las lentes, se producen los siguientes procesos:



### EJEMPLO:

Después de que la luz es irradiada por el LED y llega a la lente, tienen lugar los siguientes procesos:



**Absorción:** El material que compone la lente absorbe una pequeña parte de la luz.

**Reflexión:** El material que constituye la lente refleja una pequeña parte de la luz en la placa LED.

**Transmisión** La mayor parte de la luz irradiada por la placa de LED se transmite a través de la lente.

Los procesos anteriores también se producen en el visor.

\*El proceso de transmisión no se produce en el cuerpo de la luminaria.

Por lo tanto, el flujo luminoso efectivo indica realmente la cantidad de luz que la luminaria entrega al ambiente, siendo este el parámetro correcto a considerar en la selección.

### NOTA:

**Wetzel LED** informa en sus datasheets y catálogos los dos flujos luminosos:

- **Nominal:** flujo luminoso del LED
- **Efectivo:** flujo luminoso de la luminaria.





### INTENSIDAD LUMINOSA

Es la cantidad de luz (flujo luminoso) irradiada por una fuente de luz proyectada en una dirección determinada.

**UNIDAD DE MEDIDA: CANDELA - CD**



### ILUMINANCIA

La luz que irradia una fuente en relación con la superficie sobre la que incide se denomina nivel de iluminación o iluminancia. Es decir, es la relación entre el flujo luminoso (lm) que cae sobre una superficie (m<sup>2</sup>) situada a cierta distancia de esa fuente.

**UNIDAD DE MEDIDA: LUX (LM/M<sup>2</sup>) - LX**

Actualmente, muchas instrucciones normativas determinan los niveles de iluminancia requeridos en estaciones y puestos de trabajo específicos. Así, para asegurar que se cumplen estos niveles, se recomienda realizar un proyecto luminotécnico.

#### **NOTA:**

**Wetzel LED** cuenta con un equipo de profesionales capacitados para llevar a cabo tal estudio.

- [Más información sobre proyectos de luminotécnica a partir de la página 16.](#)





## TEMPERATURA DE COLOR

El tono de color de la luz cálida, neutra o fría emitida por una fuente de luz se mide en Kelvin o abreviado "K".

La **luz cálida** tiene un aspecto amarillento y baja temperatura de color (hasta 3300K).

La **luz neutra**, llamada blanco puro, tiene tonos entre (3300K y 5300K).

La **luz fría** tiene un aspecto azulado y alta temperatura de color (por encima de 5300K).

UNIDAD DE MEDIDA: **KELVIN - K**



## ÍNDICE DE REPRODUCCIÓN DE COLOR (IRC O U RA)

Es la medida de la correspondencia entre el color real de un objeto y su apariencia ante una fuente de luz. Es decir, es la fidelidad de los colores cuando son iluminados por una determinada fuente de luz, independientemente de su temperatura de color.

VAPOR DE MERCURIO



VAPOR METÁLICO



VAPOR DE SODIO



LED



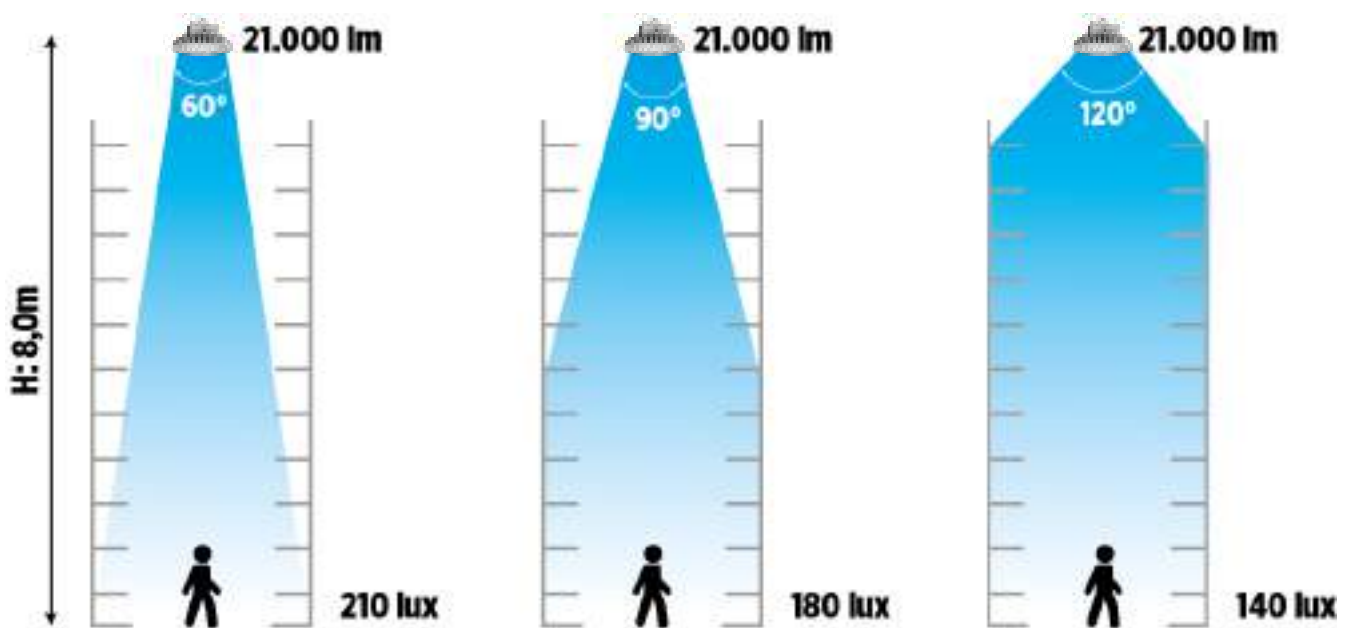
## ÓPTICA

La fotometría mapea la distribución de la intensidad de la luz visible de una luminaria y determina su rendimiento óptico. Así, entender cómo funciona la fotometría de una luminaria es fundamental para su buen uso.

El haz de luz o ángulo de apertura (expresado en grados), es la distribución de la intensidad de la luz medida desde su centro (ángulo cero), donde la intensidad es máxima, hasta alcanzar el 50% del nivel de esta intensidad.

Como en todos los casos relacionados con la iluminación, la elección del haz de luz ideal dependerá del tipo de ambiente que se esté iluminando. La orientación adecuada de la iluminación mejora la distribución y la calidad de la luz. Los ángulos más cercanos con alta intensidad, se usan normalmente en ambientes con techos muy altos y ángulos más abiertos con baja intensidad, se usan con mayor frecuencia en ambientes con techos más bajos.

### Importancia de usar una lente adecuada:

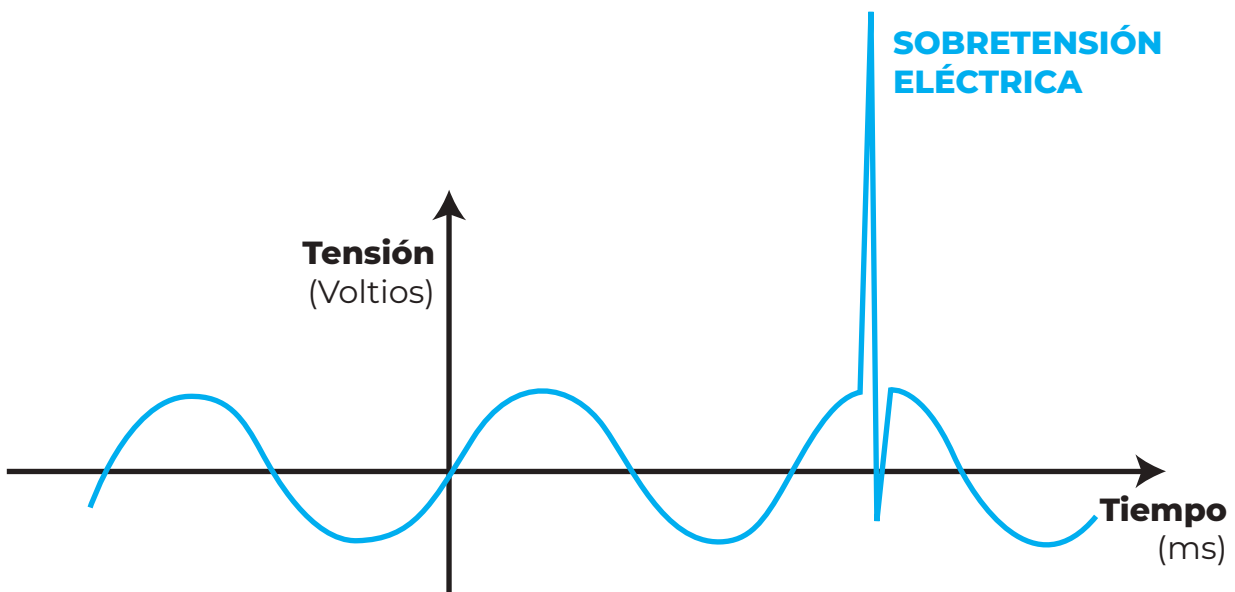


Resultados meramente ilustrativos.



### **SOBRETENSIÓN TRANSITORIA (SOBRETENSIÓN ELÉCTRICA)**

Son variaciones de voltaje a corto plazo, generalmente milisegundos, de acuerdo con la demostración gráfica que se presenta a continuación.



La sobretensión eléctrica puede ser causada por rayos, mantenimiento de redes, interrupciones operativas y conmutación de equipos de alta potencia (motores eléctricos, máquinas de soldadura, etc).

### **SUPRESOR DE SOBRETENSIONES**

Son dispositivos destinados a la protección de aparatos y equipos electrónicos contra sobretensiones transitorias. Su función es regular la tensión suministrada a un dispositivo eléctrico, que absorbe y dirige estas sobretensiones a la conexión a tierra.





### CICLO DE VIDA DE LAS LUMINARIAS LED

Las certificaciones de expectativa de vida del LED son procedimientos y métodos determinados por IESNA (Illuminating Engineering Society North America) realizadas a través de pruebas y representaciones (LM-70, LM-79, LM-80).

Estas pruebas dan lugar a los resultados del procedimiento TM-21, que define la depreciación del flujo luminoso y la vida útil de las luminarias LED.

**EJEMPLO:** La vida útil de 75.000h L70 indica que después de 75.000h de funcionamiento de la luminaria LED, el flujo luminoso no será inferior al 70% del inicial.

### FACTOR DE POTENCIA - FP

El factor de potencia es la relación entre la potencia activa (W) y la potencia aparente (VA), siendo un índice que varía de 0 a 1 y mide la calidad de la energía consumida por la carga cuando el FP está más cerca de 1, mayor será el uso de energía por la carga. El factor de potencia mínimo determinado por la legislación ANEEL 456/2000 para las industrias es de 0,92.

### EFFECTOS DEL BAJO FACTOR DE POTENCIA

Un factor de potencia bajo demuestra que la unidad de consumo está haciendo un mal uso de la energía y puede conllevar los siguientes riesgos y pérdidas:

- **Variaciones de voltaje, que pueden quemar los equipos eléctricos;**
- **Conductores calentados;**
- **Pérdidas de energía;**
- **Reducción en el uso de la capacidad de transformadores;**
- **Cuanto menor sea el factor de potencia, más costosa será la factura de energía;**

Es muy importante que las cargas (motores, luminarias, etc.) instaladas tengan un factor de potencia cercano a 1. Esto implica un mejor uso de la energía de la red, puede generar reducción de costos con electricidad, evita correcciones y multas resultantes del bajo factor de potencia.



## GRADO DE PROTECCIÓN

El grado de protección IP (norma ABNT NBR IEC 60529) de los equipos eléctricos implica las medidas de construcción aplicadas a los recintos de los equipos con el fin de garantizar la protección contra la entrada de polvo y líquidos en su interior. La información consiste en dos dígitos: el primero se refiere a la entrada de objetos sólidos o polvo y el segundo a la entrada de líquidos en el interior.

EL CÓDIGO QUE DEFINE **EL GRADO DE PROTECCIÓN IP** ESTÁ COMPUESTO POR **2 DÍGITOS**.



El **primer dígito** se refiere a la protección contra partículas sólidas



El **segundo dígito** se refiere a la protección contra líquidos.

**Nota:** En la industria, la comprensión del grado de protección se vuelve fundamental, ya que ciertos procesos existentes pueden resultar en un ambiente extremadamente agresivo (con la presencia de humedad/polvo). Por lo tanto, la correcta especificación del equipo que proporcione el grado de protección adecuado dará como resultado el buen funcionamiento y una mayor vida útil.



# CONCEPTOS

## SEGUNDO NUMERAL - GRADO DE PROTECCIÓN CONTRA LÍQUIDOS

No protegido	Protegido contra la caída vertical de gotas de agua	Protegido contra la caída verticales de gotas de agua para una inclinación máxima de 15 grados	Protegido contra el agua pulverizada desde un ángulo de $\pm 60$ grados	Protegido contra proyecciones de agua	Protegido contra chorros de agua	Protegido contra chorros potentes de agua	Protegido contra inmersión temporal	Protegido contra sumersión	Protegido contra chorros de agua con alta presión y temperatura
0	1	2	3	4	5	6	7	8	9

PRIMER NUMERAL - GRADO DE PROTECCIÓN CONTRA OBJETOS SÓLIDOS

No protegido	0	IP00	IP01	IP02															
Protegido contra objetos sólidos con $\varnothing$ mayor a 50mm	1	IP10	IP11	IP12															
Protegido contra objetos sólidos con $\varnothing$ mayor a 12mm	2	IP20	IP21	IP22	IP23														
Protegido contra objetos sólidos con $\varnothing$ mayor a 2.5mm	3	IP30	IP31	IP32	IP33	IP34													
Protegido contra objetos sólidos con $\varnothing$ mayor a 1mm	4	IP40	IP41	IP42	IP43	IP44	IP45	IP46											
Protegido contra polvo a presión: 200mm de columna de agua. Máxima aspiración de aire: 80 veces el volumen del envoltorio	5					IP54	IP55	IP56											
Totalmente protegido contra el polvo. Mismo procedimiento de prueba	6						IP65	IP66	IP67	IP68	IP69								



## PROTECCIÓN IP67

Las luminarias Wetzel LED se pueden pedir con protección IP67. Consulte la lista de luminarias disponibles a continuación:

APLICACIÓN					
MODELOS					
M01					
	10.000 PÁGINA 36	8.000 PÁGINA 42	6.000 PÁGINA 48	4.000 PÁGINA 54	
	M02				
		23.000 PÁGINA 60	20.000 PÁGINA 61	17.000 PÁGINA 62	

Para solicitar luminarias con protección IP67 es necesario cambiar el 6º dígito del código de producto por el número 7.

Ejemplo a continuación:

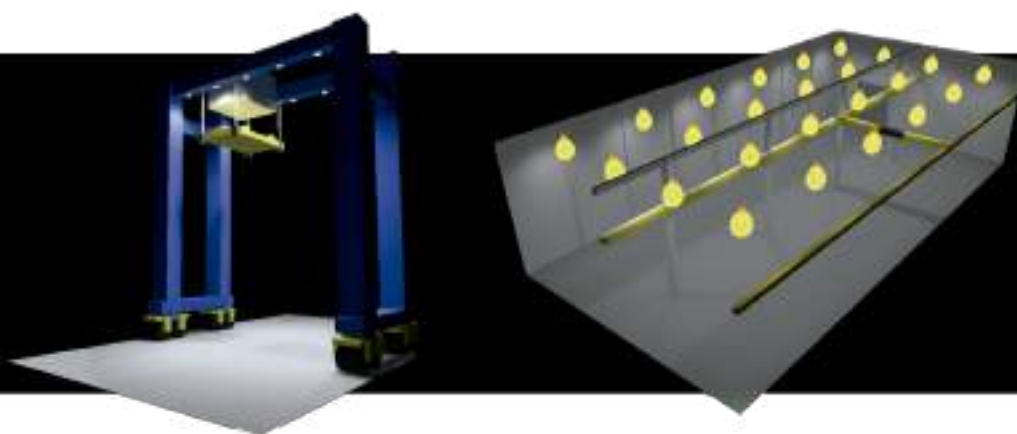
CODIGO	MODELO	COLOR	ÓPTICA	POTENCIA	FLUJO LUMINOSO	EFICIENCIA	SUPRESOR DE SOBRETENSIONES	FOTOCÉLULA
E00450060	Gancho	Gris	60°	220 W	31.570 lm	143 lm/W	Si	No



## PROYECTO LUMINOTECNICO

El diseño de iluminación garantiza que todas las especificaciones de las luminarias LED se lleven a cabo mediante un análisis especializado. Esto genera un mayor ahorro en el consumo eléctrico y en los costos de instalación, se utilizan modelos y cantidades de luminarias ideales para cada tipo de aplicación, evita el exceso o la falta de luz, mejora la eficiencia en el funcionamiento y hace que el ambiente iluminado sea más productivo y seguro para realizar el trabajo.

Wetzel LED cuenta con profesionales especializados en iluminación para servicio interno y externo, asistiendo en dudas, especificación de productos y en la realización de proyectos que satisfagan las necesidades de cada empresa.



Para elaborar un proyecto de iluminación se tiene en cuenta la intensidad de luz adecuada para el ambiente y el bienestar visual, en base a:

- Normas técnicas aplicados al tipo de operación;
- Diseño arquitectónico;
- Distribución de objetos;
- Consumo de energía y automatización;
- Otras particularidades;

Todo se desarrolla en función de las necesidades del ambiente y el resultado del proyecto determinará el número de puntos y el tipo de luminaria que se utilizará.





## VENTAJAS DE UN PROYECTO LUMINOTÉCNICO



### AHORRO AL MOMENTO DE LA INSTALACIÓN

Es posible estimar exactamente el número de luminarias que se deben utilizar en el ambiente. Además, en los casos de utilización de infraestructuras existentes, es posible optimizar el proyecto con el fin de evitar costos de cambios estructurales y generar una mayor agilidad en la ejecución.



### AMBIENTES MÁS SEGUROS

Garantiza un ambiente iluminado de acuerdo con las directrices del cliente o las normas técnicas aplicables, sigue las recomendaciones técnicas para una eficiencia y luminosidad óptimas, identifica la ausencia o el exceso de iluminación y mantiene el ambiente más seguro y cómodo visualmente.



### EFICIENCIA ENERGÉTICA

Las luminarias LED son muy eficientes porque proporcionan una gran cantidad de luz consumiendo poca energía. Como resultado, el uso de luminarias LED en proyectos de iluminación puede ahorrar hasta un 70% de energía. en proyectos de iluminación puede ahorrar hasta un 70 en comparación con las soluciones tradicionales.



### AMBIENTES MÁS PRODUCTIVOS

Mejora la eficiencia en el movimiento y la operación, hace que el ambiente iluminado sea más productivo para realizar el trabajo con seguridad y bienestar para evitar accidentes y contratiempos

PARA **PROYECTOS** COMPLETE LAS SOLICITUDES EN **NUESTRA WEB:**



wetzel LED

# WETZEL LIGHTING CONTROL

WLC

IP 65

REDE MESH

FABRICADO  
EN BRASIL

VISOR  
TRANSPARENTE





*El control de iluminación  
en la palma de su mano*



## WETZEL LIGHTING CONTROL

Sistema de telegestión y automoción para el control de iluminación desarrollado con los mejores componentes y software. Este sistema cuenta con control de potencia manual y automático (20-100%), función de creación de grupos, control automático con sensor de luz/presencia, ajustes generales (nombre de luminarias y grupos, velocidad de dimerización) y funcionamiento inalámbrico entre dispositivos.

Wetzel Lighting Control está especialmente desarrollado para luminarias **Wetzel LED** con driver dimerizable.

## COMPOSICIÓN

### **Dispositivo controlado**

.Puede controlar 16 luminarias simultáneamente.

.Cuenta con una fuente de alimentación full-range que está completamente aislada para mayor seguridad del usuario.

### **Dispositivo sensor**

.Tiene un sensor de presencia y/o brillo. El sensor de presencia tiene la función de detectar posibles movimientos en el lugar, mientras que el sensor de luminosidad detecta la cantidad de iluminación en la zona. Ambas opciones se configuran según las necesidades de cada cliente.

### **Comunicación inalámbrica entre dispositivos**

## SEGURIDAD

Wetzel Lighting Control cuenta con el protocolo de seguridad WPA2, el mismo que se utiliza en las redes Wi-Fi. Su sistema funciona por red Mesh, que contiene su propia red, sin necesidad de una conexión a Internet o una red local. Además, la red Mesh permite un mayor alcance de la señal de cobertura.

## BENEFICIOS

.Los ahorros generados a través de la gestión eficiente y la seguridad son los aspectos más destacados de Wetzel Lighting Control.

.La falta de cables entre dispositivos facilita y reduce los costos de instalación.

.Solo los usuarios que están dentro de las instalaciones donde están instalados los dispositivos y que tienen inicio de sesión y contraseña pueden acceder a la red y dar comandos.

.Una vez configurado, el sistema funciona automáticamente y disminuye el consumo de energía a medida que hay luz solar.



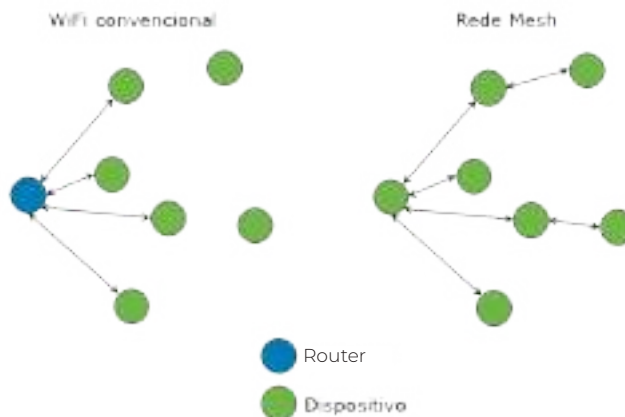
## APLICACIÓN

La aplicación funciona a través de una conexión Wi-Fi y está disponible en la versión Android. A través de la aplicación, es posible controlar manual y automáticamente la potencia (20-100%), crear grupos, controlar los sensores de luz y presencia, ajustes generales (nombre de las luminarias, velocidad de dimerización y grupos).

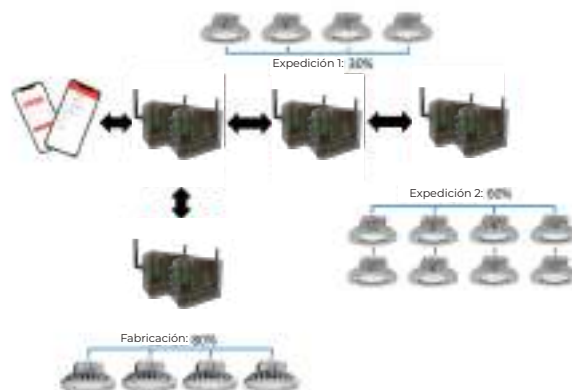


## RED MESH

Red donde los dispositivos se conectan entre sí, para facilitar el aumento del área de alcance y también la instalación y configuración de nuevos dispositivos. La red Mesh funciona como el Wi-Fi convencional, pero en el caso de la red Mesh no hay necesidad de un router.



## EJEMPLO DE INSTALACIÓN



## DIMERIZABLES

Wetzel Lighting Control solo es compatible con las líneas de luminarias **Wetzel LED** dimerizables que se enumeran a continuación:

APLICACIÓN			
MODELOS			
LI			
	32.000 <small>PÁGINA 26</small>	23.000 <small>PÁGINA 30</small>	17.000 <small>PÁGINA 32</small>
	M02		
23.000 <small>PÁGINA 60</small>			
M04			
	46.000 <small>PÁGINA 70</small>		

En la página respectiva de cada modelo, la siguiente información se puede ver en la esquina superior de la página:



**Nota:** Las luminarias mencionadas anteriormente **no** vienen con un controlador regulable por defecto.

Para pedir una de las luminarias anteriores con un driver regulable, debe cambiar el sexto dígito del código del producto por el número 1.

Ejemplo abajo:

CODIGO	MODELO	COLOR	ÓPTICA	POTENCIA	FLUJO LUMINOSO	EFICIENCIA	SUPRESOR DE SOBRETENSIONES	FOTOCÉLULA
E004500060	Gancho	Gris	60°	220 W	31.570 lm	143 lm/W	Si	No

Sem driver dimerizável

**E004501060**

Con driver regulable

## Características Técnicas



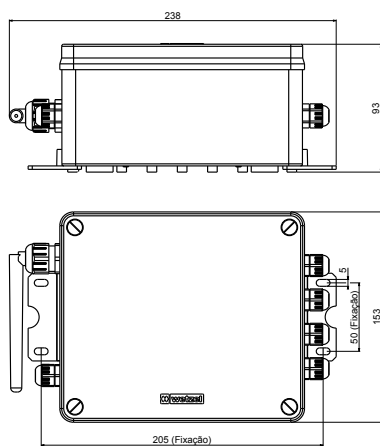
DISTANCIA ENTRE DISPOSITIVOS Y LUMINARIAS	ATÉ 50m	VOLTAJE DE OPERACIÓN	100~240 V
CANTIDAD DE LUMINARIAS	16 LUMINÁRIAS	FRECUENCIA DE ENTRADA	50/60 Hz
		CORRIENTE DE ENTRADA	150 mA ±10%
		SEÑAL DE SALIDA	PWM
		GRADO DE PROTECCIÓN	IP65
		TEMPERATURA DE APLICACIÓN	-30 A 50°C



CODIGO	MODELO	COLOR	POTENCIA	SENSOR DE LUZ	SENSOR DE PRESENCIA
E004570040	Controlador de luminaria	Gris	15 W	No	No
E004570030	Sensor de luz	Gris	15 W	Si	No
E004570020	Sensor de presencia	Gris	15 W	No	Si
E004570010	Sensor de luz + Sensor de presencia	Gris	15 W	Si	Si

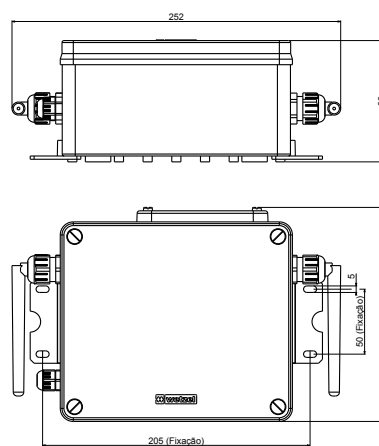
## DIBUJOS TÉCNICOS WETZEL LIGHTING CONTROL

MODELO CONTROLADOR



Unidad de medida (mm)

MODELO SENSOR



Unidad de medida (mm)



# LUMINARIA INDUSTRIAL ULTRA HIGHBAY

LI 32.000







#### COLORES DISPONIBLES:

BLANCO

GRIS

NEGRO

- Producto personalizable (colores, cableado, pantalla de policarbonato, tipos de fijación, tornillos especiales, etc.) bajo petición



MODELO **GANCHO**

- Luminaria de *alto flujo luminoso*.
- Cuerpo en *aluminio fundido*.
- *Pintura electrostática en polvo*.
- *Visor/lentes en policarbonato*.



MODELO **COLGANTE**



MODELO **ARGOLLA**

*Ideal para*



**GALPONES INDUSTRIALES**



**FRIGORÍFICOS**



**GALPONES DE ALMACENAMIENTO**



**METALÚRGICAS**

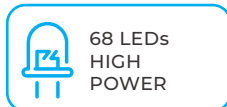
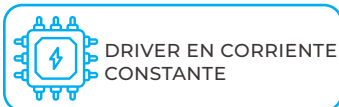


**INDÚSTRIAS QUÍMICAS**

# LUMINARIA INDUSTRIAL ULTRA HIGHBAY - LI 32.000



## Características Técnicas



FLUJO LUMINOSO DE LA LUMINARIA	31.570 lm ±10%
FLUJO DEL LED	35.080 lm ±10%
EFICIENCIA	143 lm/W ±10%
TEMPERATURA DE COLOR	5000 K
ÁNGULO DE APERTURA DE LA LUZ	60° OU 90°
ÍNDICE DE REPRODUCCIÓN DE COLOR (RA)	>70
ÍNDICE DE REPRODUCCIÓN DEL COLOR (RÍ)	65

VOLTAJE DE OPERACIÓN	198~242 V
FRECUENCIA DE ENTRADA	50/60 Hz
CORRIENTE DE ENTRADA	960 mA ±10%
FACTOR DE POTENCIA	0,99
GRADO DE PROTECCIÓN	IP65
TEMPERATURA DE APLICACIÓN	-30 A 50°C
SUPRESOR DE SOBRETENSIÓN (8/20 S)	6 kA



### MODELO GANCHO

CODIGO	MODELO	COLOR	ÓPTICA	POTENCIA	FLUJO LUMINOSO	EFICIENCIA	SUPRESOR DE SOBRETENSIONES	FOTOCÉLULA
E004500060	Gancho	Gris	60°	220 W	31.570 lm	143 lm/W	Si	No
E004500061	Gancho	Negro	60°	220 W	31.570 lm	143 lm/W	Si	No
E004500062	Gancho	Blanco	60°	220 W	31.570 lm	143 lm/W	Si	No
E004500050	Gancho	Gris	90°	220 W	31.570 lm	143 lm/W	Si	No
E004500051	Gancho	Negro	90°	220 W	31.570 lm	143 lm/W	Si	No
E004500052	Gancho	Blanco	90°	220 W	31.570 lm	143 lm/W	Si	No



### MODELO COLGANTE

CODIGO	MODELO	COLOR	ÓPTICA	POTENCIA	FLUJO LUMINOSO	EFICIENCIA	SUPRESOR DE SOBRETENSIONES	FOTOCÉLULA
E004500160	Colgante	Gris	60°	220 W	31.570 lm	143 lm/W	Si	No
E004500161	Colgante	Negro	60°	220 W	31.570 lm	143 lm/W	Si	No
E004500162	Colgante	Blanco	60°	220 W	31.570 lm	143 lm/W	Si	No
E004500150	Colgante	Gris	90°	220 W	31.570 lm	143 lm/W	Si	No
E004500151	Colgante	Negro	90°	220 W	31.570 lm	143 lm/W	Si	No
E004500152	Colgante	Blanco	90°	220 W	31.570 lm	143 lm/W	Si	No

# LUMINARIA INDUSTRIAL ULTRA HIGHBAY - **LI 32.000**

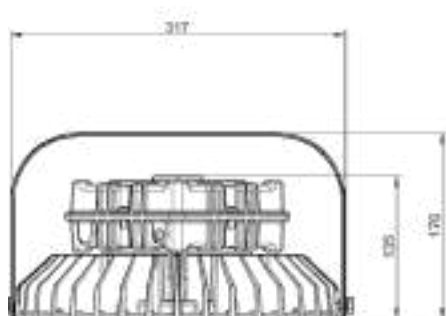


MODELO **ARGOLLA**

CODIGO	MODELO	COLOR	ÓPTICA	POTENCIA	FLUJO LUMINOSO	EFICIENCIA	SUPRESOR DE SOBRETENSIONES	FOTOCÉLULA
E004500260	Argolla	Gris	60°	220 W	31.570 lm	143 lm/W	Si	No
E004500261	Argolla	Negro	60°	220 W	31.570 lm	143 lm/W	Si	No
E004500262	Argolla	Blanco	60°	220 W	31.570 lm	143 lm/W	Si	No
E004500250	Argolla	Gris	90°	220 W	31.570 lm	143 lm/W	Si	No
E004500251	Argolla	Negro	90°	220 W	31.570 lm	143 lm/W	Si	No
E004500252	Argolla	Blanco	90°	220 W	31.570 lm	143 lm/W	Si	No

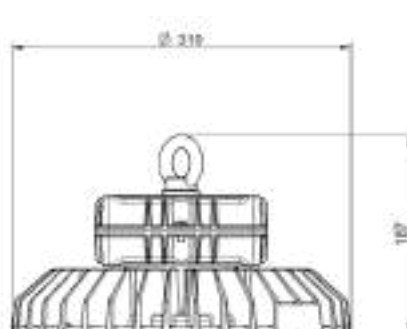
## DIBUJOS TÉCNICOS ULTRA HIGHBAY LI **32.000**

MODELO **COLGANTE**



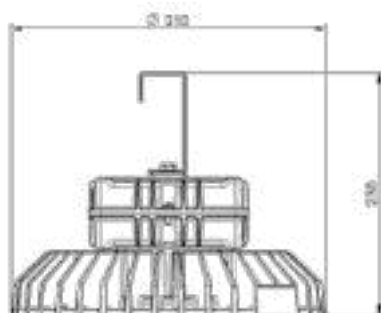
Unidad de medida (mm)

MODELO **ARGOLLA**



Unidad de medida (mm)

MODELO **GANCHO**



Unidad de medida (mm)

**wetzel** LED

# LUMINARIA INDUSTRIAL **HIGHBAY**

LI 23.000 • LI 17.000

**IP 65**

PLACA SMD

FABRICADO  
EN BRASIL

RESISTENCIA  
**IK08**

VISOR  
**PC**





### COLORES DISPONIBLES:

BLANCO

GRIS

NEGRO

- Producto personalizable (colores, cableado, pantalla de policarbonato, tipos de fijación, tornillos especiales, etc.) bajo petición



MODELO **GANCHO**

- Luminaria de *alto flujo luminoso*.
- Cuerpo de *aluminio fundido*.
- *Pintura electrostática en polvo*.
- *Visor/lentes en policarbonato*.



MODELO **COLGANTE**



MODELO **ARGOLLA**

*Ideal para*



**GALPONES INDUSTRIALES**



**CÁMARAS FRIAS**



**GALPONES DE ALMACENAMIENTO**



**METALÚRGICAS**

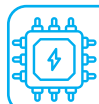


**INDUSTRIAS QUÍMICAS**

# LUMINARIA INDUSTRIAL HIGHBAY - LI 23.000



## Características Técnicas



DRIVER EN CORRIENTE  
CONSTANTE



PESO:  
4.850g



48 LEDs  
HIGH  
POWER



POTENCIA:  
160 W  $\pm$ 10%



VIDA ÚTIL  
DEL LED (L70):  
75.000h

FLUJO LUMINOSO DE LA LUMINARIA	23.160 lm $\pm$ 10%	VOLTAJE DE OPERACIÓN	198~242 V
FLUJO DEL LED	25.480 lm $\pm$ 10%	FRECUENCIA DE ENTRADA	50/60 Hz
EFICIENCIA	144 lm/W $\pm$ 10%	CORRIENTE DE ENTRADA	756 mA $\pm$ 10%
TEMPERATURA DE COLOR	5000 K	FACTOR DE POTENCIA	0,98
ÁNGULO DE APERTURA DE LA LUZ	60° OU 90°	GRADO DE PROTECCIÓN	IP65
ÍNDICE DE REPRODUCCIÓN DE COLOR (Ra)	>70	TEMPERATURA DE APLICACIÓN	-30 A 50°C
ÍNDICE DE REPRODUCCIÓN DEL COLOR (Ri)	65	SUPRESOR DE SOBRETENSIÓN (8/20 $\mu$ s)	6 kA



### MODELO GANCHO

CODIGO	MODELO	COLOR	ÓPTICA	POTENCIA	FLUJO LUMINOSO	EFICIENCIA	SUPRESOR DE SOBRETENSIONES	FOTOCÉLULA
E004500040	Gancho	Gris	60°	160 W	23.160 lm	144 lm/W	Si	No
E004500041	Gancho	Negro	60°	160 W	23.160 lm	144 lm/W	Si	No
E004500042	Gancho	Blanco	60°	160 W	23.160 lm	144 lm/W	Si	No
E004500030	Gancho	Gris	90°	160 W	23.160 lm	144 lm/W	Si	No
E004500031	Gancho	Negro	90°	160 W	23.160 lm	144 lm/W	Si	No
E004500032	Gancho	Blanco	90°	160 W	23.160 lm	144 lm/W	Si	No



### MODELO COLGANTE

CODIGO	MODELO	COLOR	ÓPTICA	POTENCIA	FLUJO LUMINOSO	EFICIENCIA	SUPRESOR DE SOBRETENSIONES	FOTOCÉLULA
E004500140	Colgante	Gris	60°	160 W	23.160 lm	144 lm/W	Si	No
E004500141	Colgante	Negro	60°	160 W	23.160 lm	144 lm/W	Si	No
E004500142	Colgante	Blanco	60°	160 W	23.160 lm	144 lm/W	Si	No
E004500130	Colgante	Gris	90°	160 W	23.160 lm	144 lm/W	Si	No
E004500131	Colgante	Negro	90°	160 W	23.160 lm	144 lm/W	Si	No
E004500132	Colgante	Blanco	90°	160 W	23.160 lm	144 lm/W	Si	No

# LUMINARIA INDUSTRIAL HIGHBAY - **LI 23.000**



## MODELO ARGOLLA

CODIGO	MODELO	COLOR	ÓPTICA	POTENCIA	FLUJO LUMINOSO	EFICIENCIA	SUPRESOR DE SOBRETENSIONES	FOTOCÉLULA
E004500240	Argolla	Gris	60°	160 W	23.160 lm	144 lm/W	Si	No
E004500241	Argolla	Negro	60°	160 W	23.160 lm	144 lm/W	Si	No
E004500242	Argolla	Blanco	60°	160 W	23.160 lm	144 lm/W	Si	No
E004500230	Argolla	Gris	90°	160 W	23.160 lm	144 lm/W	Si	No
E004500231	Argolla	Negro	90°	160 W	23.160 lm	144 lm/W	Si	No
E004500232	Argolla	Blanco	90°	160 W	23.160 lm	144 lm/W	Si	No

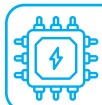
Protección contra  
*polvos* y *chorros de agua*.



# LUMINARIA INDUSTRIAL HIGHBAY - LI 17.000



## Características Técnicas



DRIVE EN CORRIENTE  
CONSTANTE



PESO:  
4.850g



32 LEDs  
HIGH  
POWER



POTENCIA:  
121 W ±10%



VIDA ÚTIL  
DEL LED (L70):  
75.000h

FLUJO LUMINOSO DE LA LUMINARIA	17.050 lm ±10%	VOLTAJE DE OPERACIÓN	198~242 V
FLUJO DEL LED	18760 lm ±10%	FRECUENCIA DE ENTRADA	50/60 Hz
EFICIENCIA	140 lm/W ±10%	CORRIENTE DE ENTRADA	567 mA ±10%
TEMPERATURA DE COLOR	5000 K	FACTOR DE POTENCIA	0,97
ÁNGULO DE APERTURA DE LA LUZ	60° OU 90°	GRADO DE PROTECCIÓN	IP65
ÍNDICE DE REPRODUCCIÓN DE COLOR (Ra)	>70	TEMPERATURA DE APLICACIÓN	-30 A 50°C
ÍNDICE DE REPRODUCCIÓN DEL COLOR (Ri)	65	SUPRESOR DE SOBRETENSIÓN (8/20 μs)	6 kA



### MODELO GANCHO

CODIGO	MODELO	COLOR	ÓPTICA	POTENCIA	FLUJO LUMINOSO	EFICIENCIA	SUPRESOR DE SOBRETENSIONES	FOTOCÉLULA
E004500080	Gancho	Gris	60°	121 W	17.050 lm	140 lm/W	Si	No
E004500081	Gancho	Negro	60°	121 W	17.050 lm	140 lm/W	Si	No
E004500082	Gancho	Blanco	60°	121 W	17.050 lm	140 lm/W	Si	No
E004500070	Gancho	Gris	90°	121 W	17.050 lm	140 lm/W	Si	No
E004500071	Gancho	Negro	90°	121 W	17.050 lm	140 lm/W	Si	No
E004500072	Gancho	Blanco	90°	121 W	17.050 lm	140 lm/W	Si	No



### MODELO PENDENTE

CODIGO	MODELO	COLOR	ÓPTICA	POTENCIA	FLUJO LUMINOSO	EFICIENCIA	SUPRESOR DE SOBRETENSIONES	FOTOCÉLULA
E004500180	Colgante	Gris	60°	121 W	17.050 lm	140 lm/W	Si	No
E004500181	Colgante	Negro	60°	121 W	17.050 lm	140 lm/W	Si	No
E004500182	Colgante	Blanco	60°	121 W	17.050 lm	140 lm/W	Si	No
E004500170	Colgante	Gris	90°	121 W	17.050 lm	140 lm/W	Si	No
E004500171	Colgante	Negro	90°	121 W	17.050 lm	140 lm/W	Si	No
E004500172	Colgante	Blanco	90°	121 W	17.050 lm	140 lm/W	Si	No



# LUMINARIA INDUSTRIAL HIGHBAY - **LI 17.000**

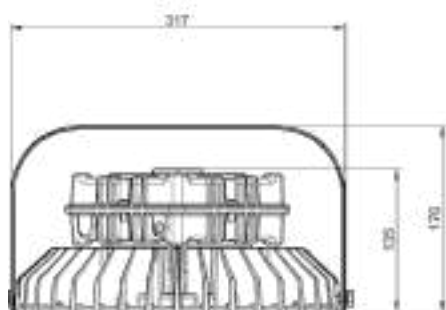


MODELO ARGOLLA

CODIGO	MODELO	COLOR	ÓPTICA	POTENCIA	FLUJO LUMINOSO	EFICIENCIA	SUPRESOR DE SOBRETENSIONES	FOTOCÉLULA
E004500280	Argolla	Gris	60°	121 W	17.050 lm	140 lm/W	Si	No
E004500281	Argolla	Negro	60°	121 W	17.050 lm	140 lm/W	Si	No
E004500282	Argolla	Blanco	60°	121 W	17.050 lm	140 lm/W	Si	No
E004500270	Argolla	Gris	90°	121 W	17.050 lm	140 lm/W	Si	No
E004500271	Argolla	Negro	90°	121 W	17.050 lm	140 lm/W	Si	No
E004500272	Argolla	Blanco	90°	121 W	17.050 lm	140 lm/W	Si	No

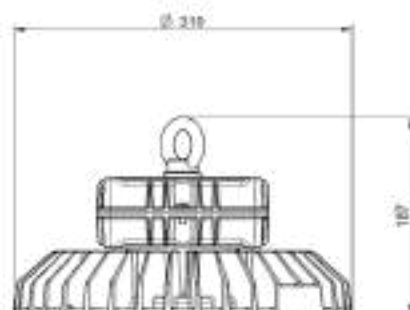
## DIBUJOS TÉCNICOS HIGHBAY LI **23.000** - **17.000**

MODELO COLGANTE



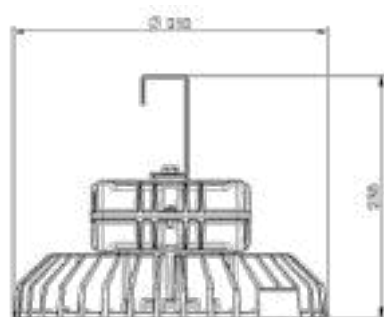
Unidad de medida (mm)

MODELO ARGOLLA



Unidad de medida (mm)

MODELO GANCHO

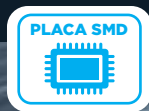


Unidad de medida (mm)



# LUMINARIA INDUSTRIAL MIDBAY M01

10.000



## COLORES DISPONIBLES:

BLANCO

GRIS

NEGRO

• Producto Personalizable (colores, cableado, visor de vidrio, tipos de fijación, tornillos especiales, etc) bajo pedido.



MODELO COLGANTE

- Luminaria de *alto flujo luminoso*.
- Cuerpo de *aluminio inyectado*.
- *Pintura electrostática en polvo*.
- *Visor/lentes en policarbonato*.



MODELO PROYECTOR



MODELO ARANDELA 45°



MODELO POSTE ARTICULADO



MODELO EMPOTRAR

Ideal para



GALPONES INDUSTRIALES



EXPOSITORES



GALPONES DE ALMACENAMIENTO



TÚNELES



PLAZAS



ESTACIONAMIENTOS

# LUMINARIA INDUSTRIAL MIDBAY M01 - **10.000**

## Características Técnicas



DRIVER INTEGRADO  
A LA PLACA (DOB)



PESO:  
2.450g



24 LEDs  
HIGH  
POWER



POTENCIA:  
98 W ±15%



VIDA ÚTIL  
DEL LED  
(L70@45°C):  
50.000h

FLUJO LUMINOSO DE LA LUMINARIA	9.700 lm ±15%
FLUJO DEL LED	11.760 lm ±15%
EFICIENCIA	99 lm/W ±15%
TEMPERATURA DE COLOR	5000 K
ÁNGULO DE APERTURA DE LA LUZ	60° / 90° / 120°
ÍNDICE DE REPRODUCCIÓN DE COLOR (Ra)	75
ÍNDICE DE REPRODUCCIÓN DEL COLOR (Ri)	65

VOLTAJE DE OPERACIÓN	198-242 V
FRECUENCIA DE ENTRADA	50/60 Hz
CORRIENTE DE ENTRADA	445 mA ±15%
FACTOR DE POTENCIA	0,93
GRADO DE PROTECCIÓN	IP66
TEMPERATURA DE APLICACIÓN	-30 A 50°C
SUPRESOR DE SOBRETENSIÓN (8/20 µs)	6 kA



## MODELO PROYECTOR

CODIGO	MODELO	COLOR	ÓPTICA	POTENCIA	FLUJO LUMINOSO	EFICIENCIA	SUPRESOR DE SOBRETENSIONES	FOTOCÉLULA
E004022490	Proyector	Gris	60°	98 W	9.700 lm	99 lm/W	Si	No
E004022500	Proyector	Blanco	60°	98 W	9.700 lm	99 lm/W	Si	No
E004022510	Proyector	Negro	60°	98 W	9.700 lm	99 lm/W	Si	No
E004022610	Proyector	Gris	60°	98 W	9.700 lm	99 lm/W	Si	Si
E004022611	Proyector	Blanco	60°	98 W	9.700 lm	99 lm/W	Si	Si
E004022612	Proyector	Negro	60°	98 W	9.700 lm	99 lm/W	Si	Si
E004022430	Proyector	Gris	90°	98 W	9.700 lm	99 lm/W	Si	No
E004022440	Proyector	Blanco	90°	98 W	9.700 lm	99 lm/W	Si	No
E004022450	Proyector	Negro	90°	98 W	9.700 lm	99 lm/W	Si	No
E004022600	Proyector	Gris	90°	98 W	9.700 lm	99 lm/W	Si	Si
E004022601	Proyector	Blanco	90°	98 W	9.700 lm	99 lm/W	Si	Si
E004022602	Proyector	Negro	90°	98 W	9.700 lm	99 lm/W	Si	Si
E004022550	Proyector	Gris	120°	98 W	9.700 lm	99 lm/W	Si	No
E004022560	Proyector	Blanco	120°	98 W	9.700 lm	99 lm/W	Si	No
E004022570	Proyector	Negro	120°	98 W	9.700 lm	99 lm/W	Si	No
E004022620	Proyector	Gris	120°	98 W	9.700 lm	99 lm/W	Si	Si
E004022621	Proyector	Blanco	120°	98 W	9.700 lm	99 lm/W	Si	Si
E004022622	Proyector	Negro	120°	98 W	9.700 lm	99 lm/W	Si	Si

# LUMINARIA INDUSTRIAL MIDBAY M01 - **10.000**



## MODELO POSTE ARTICULADO

CODIGO	MODELO	COLOR	ÓPTICA	POTENCIA	FLUJO LUMINOSO	EFICIENCIA	SUPRESOR DE SOBRETENSIONES	FOTOCÉLULA
E004420400	Poste Articulado	Gris	90°	98 W	9.700 lm	99 lm/W	Si	No
E004420401	Poste Articulado	Blanco	90°	98 W	9.700 lm	99 lm/W	Si	No
E004420402	Poste Articulado	Negro	90°	98 W	9.700 lm	99 lm/W	Si	No
E004420420	Poste Articulado	Gris	90°	98 W	9.700 lm	99 lm/W	Si	Si
E004420421	Poste Articulado	Blanco	90°	98 W	9.700 lm	99 lm/W	Si	Si
E004420422	Poste Articulado	Negro	90°	98 W	9.700 lm	99 lm/W	Si	Si
E004420410	Poste Articulado	Gris	120°	98 W	9.700 lm	99 lm/W	Si	No
E004420411	Poste Articulado	Blanco	120°	98 W	9.700 lm	99 lm/W	Si	No
E004420412	Poste Articulado	Negro	120°	98 W	9.700 lm	99 lm/W	Si	No
E004420430	Poste Articulado	Gris	120°	98 W	9.700 lm	99 lm/W	Si	Si
E004420431	Poste Articulado	Blanco	120°	98 W	9.700 lm	99 lm/W	Si	Si
E004420432	Poste Articulado	Negro	120°	98 W	9.700 lm	99 lm/W	Si	Si



## MODELO COLGANTE

CODIGO	MODELO	COLOR	ÓPTICA	POTENCIA	FLUJO LUMINOSO	EFICIENCIA	SUPRESOR DE SOBRETENSIONES	FOTOCÉLULA
E004022460	Colgante	Gris	60°	98 W	9.700 lm	99 lm/W	No	No
E004022470	Colgante	Blanco	60°	98 W	9.700 lm	99 lm/W	No	No
E004022480	Colgante	Negro	60°	98 W	9.700 lm	99 lm/W	No	No
E004022400	Colgante	Gris	90°	98 W	9.700 lm	99 lm/W	No	No
E004022410	Colgante	Blanco	90°	98 W	9.700 lm	99 lm/W	No	No
E004022420	Colgante	Negro	90°	98 W	9.700 lm	99 lm/W	No	No
E004022520	Colgante	Gris	120°	98 W	9.700 lm	99 lm/W	No	No
E004022530	Colgante	Blanco	120°	98 W	9.700 lm	99 lm/W	No	No
E004022540	Colgante	Negro	120°	98 W	9.700 lm	99 lm/W	No	No

# LUMINARIA INDUSTRIAL MIDBAY M01 - **10.000**



## MODELO ARANDELA 45°

CODIGO	MODELO	COLOR	ÓPTICA	POTENCIA	FLUJO LUMINOSO	EFICIENCIA	SUPRESOR DE SOBRETENSIONES	FOTOCÉLULA
E004022630	Arandela 45°	Gris	90°	98 W	9.700 lm	99 lm/W	No	No
E004022631	Arandela 45°	Blanco	90°	98 W	9.700 lm	99 lm/W	No	No
E004022632	Arandela 45°	Negro	90°	98 W	9.700 lm	99 lm/W	No	No
E004022640	Arandela 45°	Gris	120°	98 W	9.700 lm	99 lm/W	No	No
E004022641	Arandela 45°	Blanco	120°	98 W	9.700 lm	99 lm/W	No	No
E004022642	Arandela 45°	Negro	120°	98 W	9.700 lm	99 lm/W	No	No



## MODELO EMPOTRAR

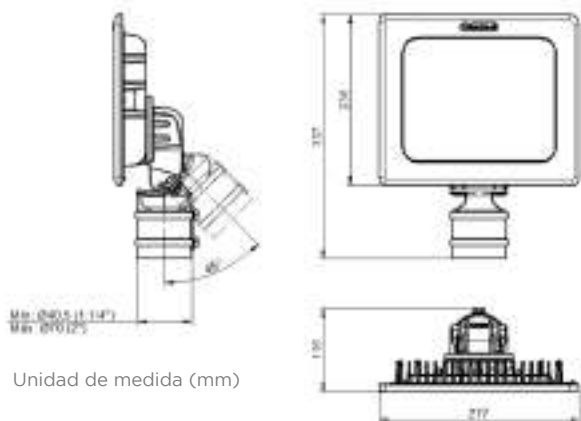
CODIGO	MODELO	COLOR	ÓPTICA	POTENCIA	FLUJO LUMINOSO	EFICIENCIA	SUPRESOR DE SOBRETENSIONES	FOTOCÉLULA
E004022651	Empotrar GS	Blanco	90°	98 W	9.700 lm	99 lm/W	No	No
E004022661	Empotrar GS	Blanco	120°	98 W	9.700 lm	99 lm/W	No	No
E004022650	Empotrar ESP	Gris	90°	98 W	9.700 lm	99 lm/W	No	No
E004022652	Empotrar ESP	Blanco	90°	98 W	9.700 lm	99 lm/W	No	No
E004022660	Empotrar ESP	Gris	120°	98 W	9.700 lm	99 lm/W	No	No
E004022662	Empotrar ESP	Blanco	120°	98 W	9.700 lm	99 lm/W	No	No

**GS** = Gas Station - Gasolinera

**ESP** = Especial sin moldura (bajo pedido)

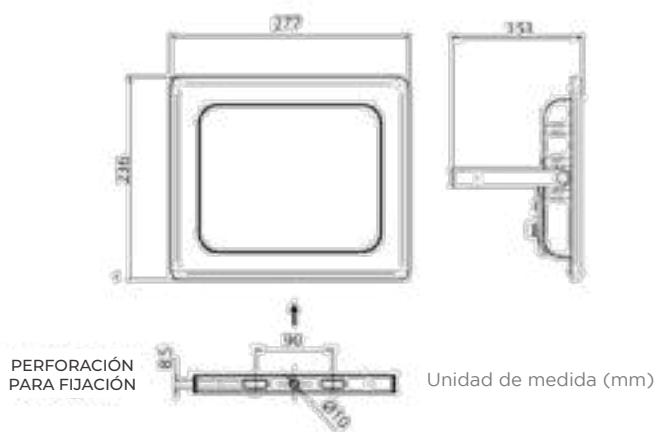


### MODELO POSTE ARTICULADO



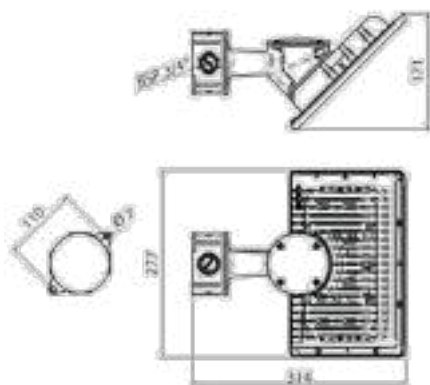
Unidad de medida (mm)

### MODELO COLGANTE



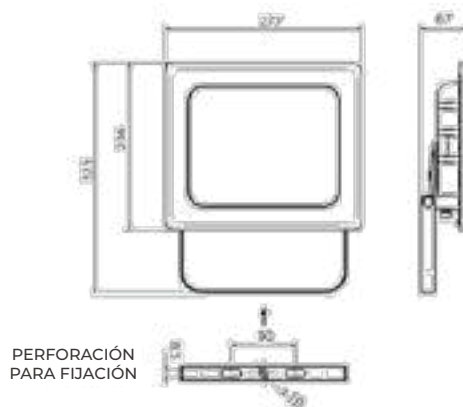
Unidad de medida (mm)

### MODELO ARANDELA 45°



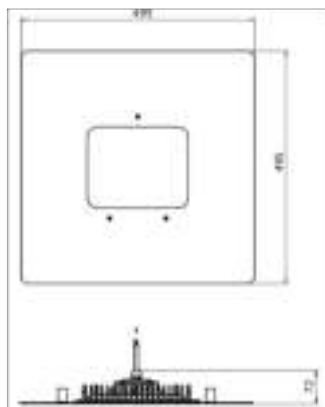
Unidad de medida (mm)

### MODELO PROYECTOR



Unidad de medida (mm)

### MODELO EMPOTRAR



Unidad de medida (mm)

**wetzel** LED

# LUMINÁRIA INDUSTRIAL MIDBAY M01

8.000

IP 66

PLACA SMD

FABRICADO  
EN BRASIL

RESISTENCIA  
IK08

VISOR  
PC







### COLORES DISPONIBLES:

BLANCO

GRIS

NEGRO

• Producto personalizable (colores, cableado, visor de vidrio, tipos de fijación, tornillos especiales, etc) bajo pedido.



MODELO COLGANTE

- Luminaria de *alto flujo luminoso*.
- Cuerpo de *aluminio inyectado*.
- *Pintura electrostática en polvo*.
- Visor/lentes en *policarbonato*.



MODELO PROYECTOR



MODELO ARANDELA 45°



MODELO POSTE ARTICULADO



MODELO EMPOTRAR

Ideal para



GALPONES INDUSTRIALES



EXPOSITORES



GALPONES DE ALMACENAMIENTO



TÚNELES



PLAZAS



ESTACIONAMIENTOS

# LUMINARIA INDUSTRIAL MIDBAY M01 - 8.000

## Características Técnicas



DRIVER INTEGRADO  
A LA PLACA (DOB)



PESO:  
2.450g



24 LEDs  
HIGH POWER



POTENCIA:  
80 W ±15%



VIDA ÚTIL  
DEL LED  
(L70@45°C):  
50.000h

FLUJO LUMINOSO DE LA LUMINARIA	8.360 lm ±15%
FLUJO DEL LED	9.750 lm ±15%
EFICIENCIA	105 lm/W ±15%
TEMPERATURA DE COLOR	5000 K
ÁNGULO DE APERTURA DE LA LUZ	60° / 90° / 120°
ÍNDICE DE REPRODUCCIÓN DE COLOR (Ra)	>70
ÍNDICE DE REPRODUCCIÓN DEL COLOR (Ri)	65

VOLTAJE DE OPERACIÓN	198-242 V
FRECUENCIA DE ENTRADA	50/60 Hz
CORRIENTE DE ENTRADA	363 mA ±15%
FACTOR DE POTENCIA	0,94
GRADO DE PROTECCIÓN	IP66
TEMPERATURA DE APLICACIÓN	-30 A 50°C
SUPRESOR DE SOBRETENSIÓN (8/20 µs)	6 kA



### MODELO PROYECTOR

CODIGO	MODELO	COLOR	ÓPTICA	POTENCIA	FLUJO LUMINOSO	EFICIENCIA	SUPRESOR DE SOBRETENSIONES	FOTOCÉLULA
E004022310	Proyector	Gris	60°	80 W	8.360 lm	105 lm/W	Si	No
E004022170	Proyector	Blanco	60°	80 W	8.360 lm	105 lm/W	Si	No
E004022330	Proyector	Negro	60°	80 W	8.360 lm	105 lm/W	Si	No
E004022315	Proyector	Gris	60°	80 W	8.360 lm	105 lm/W	Si	Si
E004022325	Proyector	Blanco	60°	80 W	8.360 lm	105 lm/W	Si	Si
E004022335	Proyector	Negro	60°	80 W	8.360 lm	105 lm/W	Si	Si
E004022280	Proyector	Gris	90°	80 W	8.360 lm	105 lm/W	Si	No
E004022160	Proyector	Blanco	90°	80 W	8.360 lm	105 lm/W	Si	No
E004022300	Proyector	Negro	90°	80 W	8.360 lm	105 lm/W	Si	No
E004022285	Proyector	Gris	90°	80 W	8.360 lm	105 lm/W	Si	Si
E004022295	Proyector	Blanco	90°	80 W	8.360 lm	105 lm/W	Si	Si
E004022305	Proyector	Negro	90°	80 W	8.360 lm	105 lm/W	Si	Si
E004022175	Proyector	Gris	120°	80 W	8.360 lm	105 lm/W	Si	No
E004022176	Proyector	Blanco	120°	80 W	8.360 lm	105 lm/W	Si	No
E004022177	Proyector	Negro	120°	80 W	8.360 lm	105 lm/W	Si	No
E004022286	Proyector	Gris	120°	80 W	8.360 lm	105 lm/W	Si	Si
E004022287	Proyector	Blanco	120°	80 W	8.360 lm	105 lm/W	Si	Si
E004022289	Proyector	Negro	120°	80 W	8.360 lm	105 lm/W	Si	Si

# LUMINARIA INDUSTRIAL MIDBAY M01 - 8.000



## MODELO POSTE ARTICULADO

CODIGO	MODELO	COLOR	ÓPTICA	POTENCIA	FLUJO LUMINOSO	EFICIENCIA	SUPRESOR DE SOBRETENSIONES	FOTOCÉLULA
E004420290	Poste Articulado	Cinza	90°	80 W	8.360 lm	105 lm/W	Si	No
E004420294	Poste Articulado	Branco	90°	80 W	8.360 lm	105 lm/W	Si	No
E004420291	Poste Articulado	Preto	90°	80 W	8.360 lm	105 lm/W	Si	No
E004420310	Poste Articulado	Cinza	90°	80 W	8.360 lm	105 lm/W	Si	Si
E004420312	Poste Articulado	Branco	90°	80 W	8.360 lm	105 lm/W	Si	Si
E004420311	Poste Articulado	Preto	90°	80 W	8.360 lm	105 lm/W	Si	Si
E004420292	Poste Articulado	Cinza	120°	80 W	8.360 lm	105 lm/W	Si	No
E004420297	Poste Articulado	Branco	120°	80 W	8.360 lm	105 lm/W	Si	No
E004420296	Poste Articulado	Preto	120°	80 W	8.360 lm	105 lm/W	Si	No
E004420315	Poste Articulado	Cinza	120°	80 W	8.360 lm	105 lm/W	Si	Si
E004420317	Poste Articulado	Branco	120°	80 W	8.360 lm	105 lm/W	Si	Si
E004420316	Poste Articulado	Preto	120°	80 W	8.360 lm	105 lm/W	Si	Si



## MODELO COLGANTE

CODIGO	MODELO	COLOR	ÓPTICA	POTENCIA	FLUJO LUMINOSO	EFICIENCIA	SUPRESOR DE SOBRETENSIONES	FOTOCÉLULA
E004022250	Colgante	Gris	60°	80 W	8.360 lm	105 lm/W	No	No
E004022060	Colgante	Blanco	60°	80 W	8.360 lm	105 lm/W	No	No
E004022270	Colgante	Negro	60°	80 W	8.360 lm	105 lm/W	No	No
E004022200	Colgante	Gris	90°	80 W	8.360 lm	105 lm/W	No	No
E004022050	Colgante	Blanco	90°	80 W	8.360 lm	105 lm/W	No	No
E004022240	Colgante	Negro	90°	80 W	8.360 lm	105 lm/W	No	No
E004022165	Colgante	Gris	120°	80 W	8.360 lm	105 lm/W	No	No
E004022166	Colgante	Blanco	120°	80 W	8.360 lm	105 lm/W	No	No
E004022167	Colgante	Negro	120°	80 W	8.360 lm	105 lm/W	No	No

# LUMINARIA INDUSTRIAL MIDBAY M01 - 8.000



## MODELO ARANDELA 45°

CODIGO	MODELO	COLOR	ÓPTICA	POTENCIA	FLUJO LUMINOSO	EFICIENCIA	SUPRESOR DE SOBRETENSIONES	FOTOCÉLULA
E004022071	Arandela 45°	Gris	90°	80 W	8.360 lm	105 lm/W	No	No
E004022296	Arandela 45°	Blanco	90°	80 W	8.360 lm	105 lm/W	No	No
E004022297	Arandela 45°	Negro	90°	80 W	8.360 lm	105 lm/W	No	No
E004022306	Arandela 45°	Gris	120°	80 W	8.360 lm	105 lm/W	No	No
E004022307	Arandela 45°	Blanco	120°	80 W	8.360 lm	105 lm/W	No	No
E004022317	Arandela 45°	Negro	120°	80 W	8.360 lm	105 lm/W	No	No



## MODELO EMPOTRAR

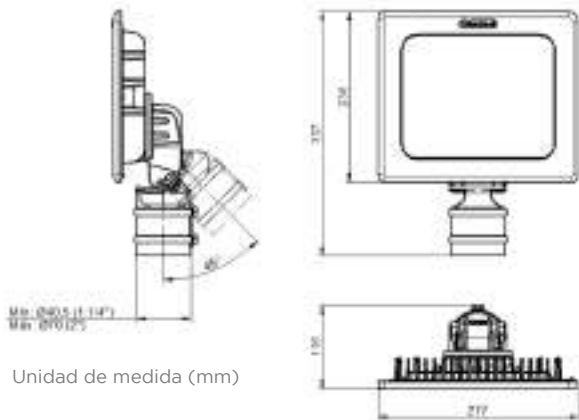
CODIGO	MODELO	COLOR	ÓPTICA	POTENCIA	FLUJO LUMINOSO	EFICIENCIA	SUPRESOR DE SOBRETENSIONES	FOTOCÉLULA
E004022111	Empotrar GS	Blanco	90°	80 W	8.360 lm	105 lm/W	No	No
E004022337	Empotrar GS	Blanco	120°	80 W	8.360 lm	105 lm/W	No	No
E004022326	Empotrar ESP	Gris	90°	80 W	8.360 lm	105 lm/W	No	No
E004022327	Empotrar ESP	Blanco	90°	80 W	8.360 lm	105 lm/W	No	No
E004022336	Empotrar ESP	Cinza	120°	80 W	8.360 lm	105 lm/W	No	No
E004022338	Empotrar ESP	Branco	120°	80 W	8.360 lm	105 lm/W	No	No

**GS** = Gas Station - Gasolinera

**ESP** = Especial sin arco (Bajo pedido)

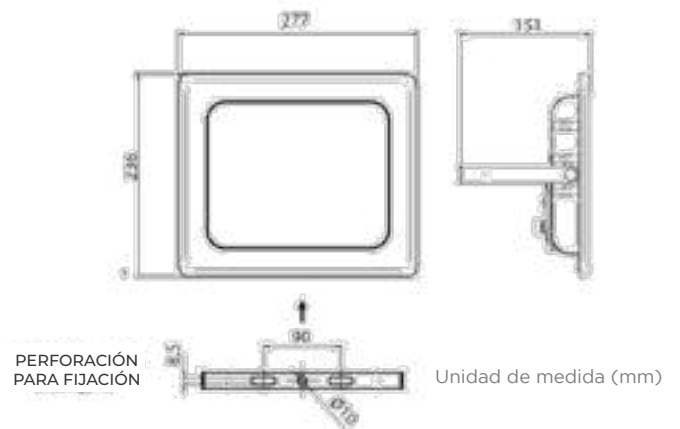


### MODELO POSTE ARTICULADO



Unidad de medida (mm)

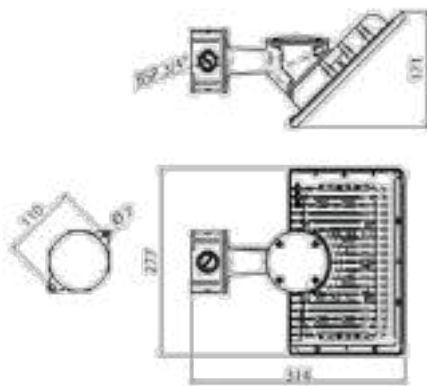
### MODELO COLGANTE



PERFORACIÓN PARA FIJACIÓN

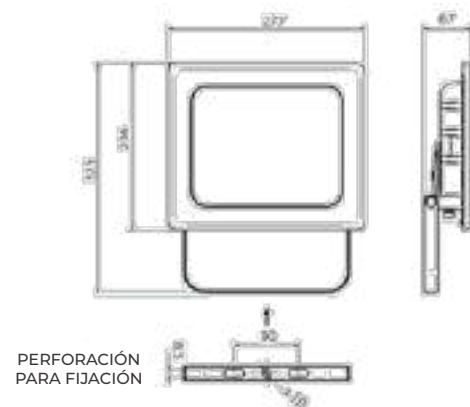
Unidad de medida (mm)

### MODELO ARANDELA 45°



Unidad de medida (mm)

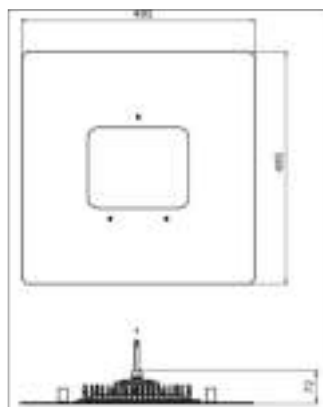
### MODELO PROYECTOR



PERFORACIÓN PARA FIJACIÓN

Unidad de medida (mm)

### MODELO EMPOTRAR



Unidad de medida (mm)



# LUMINARIA INDUSTRIAL MIDBAY M01

6.000





**COLORES DISPONIBLES:**

BLANCO

GRIS

NEGRO

• Producto Personalizable (colores, cableado, visor de vidrio, tipos de fijación, tornillo especiales, etc) bajo pedido.



MODELO COLGANTE

- Luminaria de *alto flujo luminoso*.
- Cuerpo de *aluminio inyectado*.
- *Pintura electrostática en polvo*.
- *Visor/lentes en policarbonato*.



MODELO PROYECTOR



MODELO ARANDELA 45°



MODELO POSTE ARTICULADO



MODELO EMPOTRAR

*Ideal para*



GALPONES INDUSTRIALES



EXPOSITORES



GALPONES DE ALMACENAMIENTO



TÚNELES



PLAZAS



ESTACIONAMIENTOS

# LUMINARIA INDUSTRIAL MIDBAY M01 - **6.000**

## Características Técnicas



DRIVER INTEGRADO  
A LA PLACA (DOB)



PESO:  
2.450g



16 LEDs  
HIGH  
POWER



POTENCIA:  
60 W  $\pm 10\%$



VIDA ÚTIL  
DEL LED  
(L70@45°C):  
50.000h

FLUJO LUMINOSO DE LA LUMINARIA	6.420 lm $\pm 10\%$	VOLTAJE DE OPERACIÓN	198~242 V
FLUJO DEL LED	6.500 lm $\pm 10\%$	FRECUENCIA DE ENTRADA	50/60 Hz
EFICIENCIA	107 lm/W $\pm 10\%$	CORRIENTE DE ENTRADA	276 mA $\pm 10\%$
TEMPERATURA DE COLOR	5000 K	FACTOR DE POTENCIA	0.99
ÁNGULO DE APERTURA DE LA LUZ	60°/ 90°/120°	GRADO DE PROTECCIÓN	IP66
ÍNDICE DE REPRODUCCIÓN DE COLOR (Ra)	75	TEMPERATURA DE APLICACIÓN	-30 A 50°C
ÍNDICE DE REPRODUCCIÓN DEL COLOR (Ri)	>65	SUPRESOR DE SOBRETENSIÓN (8/20 $\mu$ s)	6 kA



## MODELO PROYECTOR

CÓDIGO	MODELO	COLOR	ÓPTICA	POTENCIA	FLUJO LUMINOSO	EFICIENCIA	SUPRESOR DE SOBRETENSIONES	FOTOCÉLULA
E004022100	Proyector	Gris	60°	60 W	6.420 lm	107 lm/W	Si	No
E004022150	Proyector	Blanco	60°	60 W	6.420 lm	107 lm/W	Si	No
E004022130	Proyector	Negro	60°	60 W	6.420 lm	107 lm/W	Si	No
E004022105	Proyector	Gris	60°	60 W	6.420 lm	107 lm/W	Si	Si
E004022155	Proyector	Blanco	60°	60 W	6.420 lm	107 lm/W	Si	Si
E004022135	Proyector	Negro	60°	60 W	6.420 lm	107 lm/W	Si	Si
E004022090	Proyector	Gris	90°	60 W	6.420 lm	107 lm/W	Si	No
E004022140	Proyector	Blanco	90°	60 W	6.420 lm	107 lm/W	Si	No
E004022120	Proyector	Negro	90°	60 W	6.420 lm	107 lm/W	Si	No
E004022095	Proyector	Gris	90°	60 W	6.420 lm	107 lm/W	Si	Si
E004022145	Proyector	Blanco	90°	60 W	6.420 lm	107 lm/W	Si	Si
E004022125	Proyector	Negro	90°	60 W	6.420 lm	107 lm/W	Si	Si
E004022101	Proyector	Gris	120°	60 W	6.420 lm	107 lm/W	Si	No
E004022102	Proyector	Blanco	120°	60 W	6.420 lm	107 lm/W	Si	No
E004022103	Proyector	Negro	120°	60 W	6.420 lm	107 lm/W	Si	No
E004022121	Proyector	Gris	120°	60 W	6.420 lm	107 lm/W	Si	Si
E004022122	Proyector	Blanco	120°	60 W	6.420 lm	107 lm/W	Si	Si
E004022123	Proyector	Negro	120°	60 W	6.420 lm	107 lm/W	Si	Si



# LUMINARIA INDUSTRIAL MIDBAY M01 - 6.000



## MODELO POSTE ARTICULADO

CÓDIGO	MODELO	COLOR	ÓPTICA	POTENCIA	FLUJO LUMINOSO	EFICIENCIA	SUPRESOR DE SOBRETENSIONES	FOTOCÉLULA
E004420210	Poste Articulado	Gris	90°	60 W	6.420 lm	107 lm/W	No	No
E004420214	Poste Articulado	Blanco	90°	60 W	6.420 lm	107 lm/W	No	No
E004420211	Poste Articulado	Negro	90°	60 W	6.420 lm	107 lm/W	No	No
E004420250	Poste Articulado	Gris	90°	60 W	6.420 lm	107 lm/W	No	Si
E004420253	Poste Articulado	Blanco	90°	60 W	6.420 lm	107 lm/W	No	Si
E004420251	Poste Articulado	Negro	90°	60 W	6.420 lm	107 lm/W	No	Si
E004420215	Poste Articulado	Gris	120°	60 W	6.420 lm	107 lm/W	No	No
E004420216	Poste Articulado	Blanco	120°	60 W	6.420 lm	107 lm/W	No	No
E004420217	Poste Articulado	Negro	120°	60 W	6.420 lm	107 lm/W	No	No
E004420255	Poste Articulado	Gris	120°	60 W	6.420 lm	107 lm/W	No	Si
E004420256	Poste Articulado	Blanco	120°	60 W	6.420 lm	107 lm/W	No	Si
E004420257	Poste Articulado	Negro	120°	60 W	6.420 lm	107 lm/W	No	Si



## MODELO COLGANTE

CÓDIGO	MODELO	COLOR	ÓPTICA	POTENCIA	FLUJO LUMINOSO	EFICIENCIA	SUPRESOR DE SOBRETENSIONES	FOTOCÉLULA
E004022040	Colgante	Gris	60°	60 W	6.420 lm	107 lm/W	No	No
E004022020	Colgante	Blanco	60°	60 W	6.420 lm	107 lm/W	No	No
E004022190	Colgante	Negro	60°	60 W	6.420 lm	107 lm/W	No	No
E004022030	Colgante	Gris	90°	60 W	6.420 lm	107 lm/W	No	No
E004022010	Colgante	Blanco	90°	60 W	6.420 lm	107 lm/W	No	No
E004022180	Colgante	Negro	90°	60 W	6.420 lm	107 lm/W	No	No
E004022045	Colgante	Gris	120°	60 W	6.420 lm	107 lm/W	No	No
E004022046	Colgante	Blanco	120°	60 W	6.420 lm	107 lm/W	No	No
E004022047	Colgante	Negro	120°	60 W	6.420 lm	107 lm/W	No	No

# LUMINARIA INDUSTRIAL MIDBAY M01 - 6.000



## MODELO ARANDELA 45°

CODIGO	MODELO	COLOR	ÓPTICA	POTENCIA	FLUJO LUMINOSO	EFICIENCIA	SUPRESOR DE SOBRETENSIONES	FOTOCÉLULA
E004022070	Arandela 45°	Gris	90°	60 W	6.420 lm	107 lm/W	No	No
E004022072	Arandela 45°	Blanco	90°	60 W	6.420 lm	107 lm/W	No	No
E004022073	Arandela 45°	Negro	90°	60 W	6.420 lm	107 lm/W	No	No
E004022074	Arandela 45°	Gris	120°	60 W	6.420 lm	107 lm/W	No	No
E004022075	Arandela 45°	Blanco	120°	60 W	6.420 lm	107 lm/W	No	No
E004022076	Arandela 45°	Negro	120°	60 W	6.420 lm	107 lm/W	No	No



## MODELO EMPOTRAR

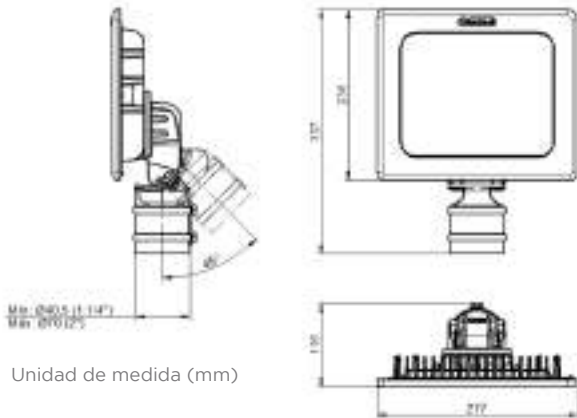
CODIGO	MODELO	COLOR	ÓPTICA	POTENCIA	FLUJO LUMINOSO	EFICIENCIA	SUPRESOR DE SOBRETENSIONES	FOTOCÉLULA
E004022110	Empotrar GS	Blanco	90°	60 W	6.420 lm	107 lm/W	No	No
E004022115	Empotrar GS	Blanco	120°	60 W	6.420 lm	107 lm/W	No	No
E004022112	Empotrar ESP	Gris	90°	60 W	6.420 lm	107 lm/W	No	No
E004022113	Empotrar ESP	Negro	90°	60 W	6.420 lm	107 lm/W	No	No
E004022114	Empotrar ESP	Gris	120°	60 W	6.420 lm	107 lm/W	No	No
E004022116	Empotrar ESP	Negro	120°	60 W	6.420 lm	107 lm/W	No	No

**GS** = Gas Station - Gasolinera

**ESP** = Especial sin arco (Bajo pedido)

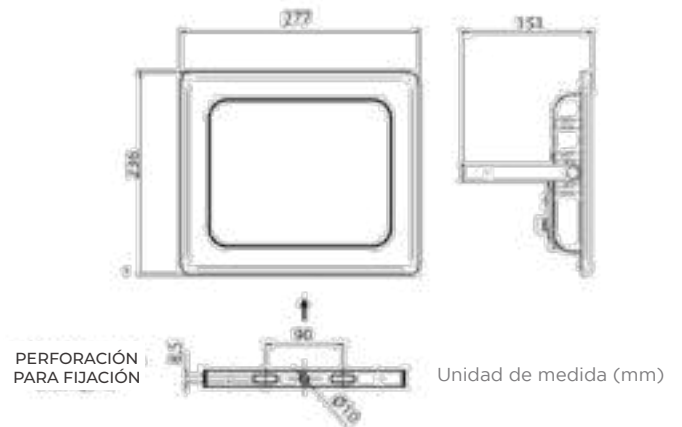


### MODELO POSTE ARTICULADO



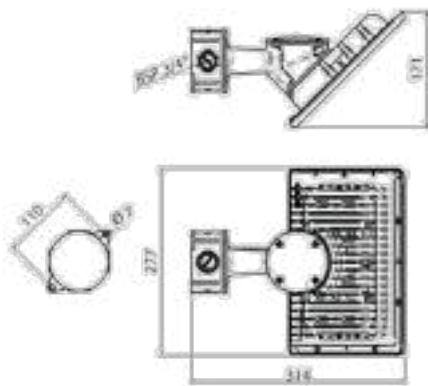
Unidad de medida (mm)

### MODELO COLGANTE



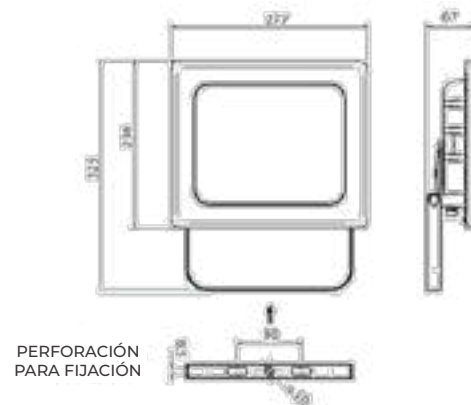
Unidad de medida (mm)

### MODELO ARANDELA 45°



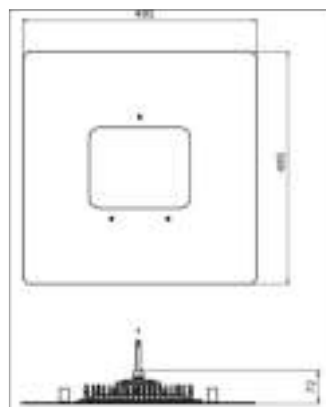
Unidad de medida (mm)

### MODELO PROYECTOR



Unidad de medida (mm)

### MODELO EMPOTRAR



Unidad de medida (mm)

**wetzel** LED

# LUMINARIA INDUSTRIAL LOWBAY M01

4.000

IP 66

PLACA SMD

FABRICADO  
EN BRASIL

RESISTENCIA  
IK08

VISOR  
PC





### COLORES DISPONIBLES:

BLANCO

GRIS

NEGRO

• Producto Personalizable (Colores, cableado, visor en vidrio, tipos de fijación, tornillos especiales, etc) bajo pedido.



MODELO COLGANTE

- Luminaria de *alto flujo luminoso*.
- Cuerpo de *aluminio inyectado*.
- *Pintura electrostática en polvo*.
- Lentes en *policarbonato*.
- Visor *antideslumbrante*.



MODELO PROYECTOR



MODELO ARANDELA 45°



MODELO ARANDELA 90°



MODELO POSTE ESP



MODELO EMPOTRAR

Ideal para



GALPONES INDUSTRIALES



EXPOSITORES



GALPONES DE ALMACENAMIENTO



TÚNELES



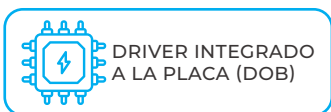
PLAZAS



ESTACIONAMIENTOS

# LUMINARIA INDUSTRIAL LOWBAY M01 - 4.000

## Características Técnicas



FLUJO LUMINOSO DE LA LUMINARIA	3.970 lm ±10%
FLUJO DEL LED	4.090 lm ±10%
EFICIENCIA	92 lm/W ±10%
TEMPERATURA DE COLOR	5000 K
ÁNGULO DE APERTURA DE LA LUZ	60°/ 90°/120°
ÍNDICE DE REPRODUCCIÓN DE COLOR (Ra)	80
ÍNDICE DE REPRODUCCIÓN DEL COLOR (Ri)	>70

VOLTAJE DE OPERACIÓN	198~242 V
FRECUENCIA DE ENTRADA	50/60 Hz
CORRIENTE DE ENTRADA	198 mA
FACTOR DE POTENCIA	0.99
GRADO DE PROTECCIÓN	IP66
TEMPERATURA DE APLICACIÓN	-30 A 50°C
SUPRESOR DE SOBRETENSIÓN (8/20 µs)	6 kA



## MODELO PROYECTOR

CODIGO	MODELO	COLOR	ÓPTICA	POTENCIA	FLUJO LUMINOSO	EFICIENCIA	SUPRESOR DE SOBRETENSIONES	FOTOCÉLULA
E004023060	Proyector	Gris	60°	43 W	3.970 lm	92 lm/W	Si	No
E004023061	Proyector	Blanco	60°	43 W	3.970 lm	92 lm/W	Si	No
E004023080	Proyector	Negro	60°	43 W	3.970 lm	92 lm/W	Si	No
E004023120	Proyector	Gris	60°	43 W	3.970 lm	92 lm/W	Si	Si
E004023121	Proyector	Blanco	60°	43 W	3.970 lm	92 lm/W	Si	Si
E004023122	Proyector	Negro	60°	43 W	3.970 lm	92 lm/W	Si	Si
E004023050	Proyector	Gris	90°	43 W	3.970 lm	92 lm/W	Si	No
E004023051	Proyector	Blanco	90°	43 W	3.970 lm	92 lm/W	Si	No
E004023070	Proyector	Negro	90°	43 W	3.970 lm	92 lm/W	Si	No
E004023110	Proyector	Gris	90°	43 W	3.970 lm	92 lm/W	Si	Si
E004023111	Proyector	Blanco	90°	43 W	3.970 lm	92 lm/W	Si	Si
E004023112	Proyector	Negro	90°	43 W	3.970 lm	92 lm/W	Si	Si
E004023100	Proyector	Gris	120°	43 W	3.970 lm	92 lm/W	Si	No
E004023101	Proyector	Blanco	120°	43 W	3.970 lm	92 lm/W	Si	No
E004023102	Proyector	Negro	120°	43 W	3.970 lm	92 lm/W	Si	No
E004023130	Proyector	Gris	120°	43 W	3.970 lm	92 lm/W	Si	Si
E004023131	Proyector	Blanco	120°	43 W	3.970 lm	92 lm/W	Si	Si
E004023132	Proyector	Negro	120°	43 W	3.970 lm	92 lm/W	Si	Si

# LUMINARIA INDUSTRIAL LOWBAY M01 - **4.000**



## MODELO POSTE ESP

CODIGO	MODELO	COLOR	ÓPTICA	POTENCIA	FLUJO LUMINOSO	EFICIENCIA	SUPRESOR DE SOBRETENSIONES	FOTOCÉLULA
E004023180	Poste ESP	Gris	120°	43 W	3.970 lm	92 lm/W	No	No



## MODELO COLGANTE

CODIGO	MODELO	COLOR	ÓPTICA	POTENCIA	FLUJO LUMINOSO	EFICIENCIA	SUPRESOR DE SOBRETENSIONES	FOTOCÉLULA
E004023040	Colgante	Gris	60°	43 W	3.970 lm	92 lm/W	No	No
E004023020	Colgante	Blanco	60°	43 W	3.970 lm	92 lm/W	No	No
E004023041	Colgante	Negro	60°	43 W	3.970 lm	92 lm/W	No	No
E004023030	Colgante	Gris	90°	43 W	3.970 lm	92 lm/W	No	No
E004023010	Colgante	Blanco	90°	43 W	3.970 lm	92 lm/W	No	No
E004023031	Colgante	Negro	90°	43 W	3.970 lm	92 lm/W	No	No
E004023090	Colgante	Gris	120°	43 W	3.970 lm	92 lm/W	No	No
E004023091	Colgante	Blanco	120°	43 W	3.970 lm	92 lm/W	No	No
E004023092	Colgante	Negro	120°	43 W	3.970 lm	92 lm/W	No	No



## MODELO ARANDELA 45°

CODIGO	MODELO	COLOR	ÓPTICA	POTENCIA	FLUJO LUMINOSO	EFICIENCIA	SUPRESOR DE SOBRETENSIONES	FOTOCÉLULA
E004023140	Arandela 45°	Gris	90°	43 W	3.970 lm	92 lm/W	No	No
E004023141	Arandela 45°	Blanco	90°	43 W	3.970 lm	92 lm/W	No	No
E004023142	Arandela 45°	Negro	90°	43 W	3.970 lm	92 lm/W	No	No
E004023150	Arandela 45°	Gris	120°	43 W	3.970 lm	92 lm/W	No	No
E004023151	Arandela 45°	Blanco	120°	43 W	3.970 lm	92 lm/W	No	No
E004023152	Arandela 45°	Negro	120°	43 W	3.970 lm	92 lm/W	No	No

# LUMINARIA INDUSTRIAL LOWBAY M01 - **4.000**



## MODELO ARANDELA 90°

CODIGO	MODELO	COLOR	ÓPTICA	POTENCIA	FLUJO LUMINOSO	EFICIENCIA	SUPRESOR DE SOBRETENSIONES	FOTOCÉLULA
E004023155	Arandela 90°	Gris	120°	43 W	3.970 lm	92 lm/W	No	No
E004023156	Arandela 90°	Blanco	120°	43 W	3.970 lm	92 lm/W	No	No
E004023157	Arandela 90°	Negro	120°	43 W	3.970 lm	92 lm/W	No	No



## MODELO EMPOTRAR

CODIGO	MODELO	COLOR	ÓPTICA	POTENCIA	FLUJO LUMINOSO	EFICIENCIA	SUPRESOR DE SOBRETENSIONES	FOTOCÉLULA
E004023161	Empotrar GS	Blanco	90°	43 W	3.970 lm	92 lm/W	No	No
E004023171	Empotrar GS	Blanco	120°	43 W	3.970 lm	92 lm/W	No	No
E004023160	Empotrar ESP	Gris	90°	43 W	3.970 lm	92 lm/W	No	No
E004023162	Empotrar ESP	Blanco	90°	43 W	3.970 lm	92 lm/W	No	No
E004023170	Empotrar ESP	Gris	120°	43 W	3.970 lm	92 lm/W	No	No
E004023172	Empotrar ESP	Blanco	120°	43 W	3.970 lm	92 lm/W	No	No

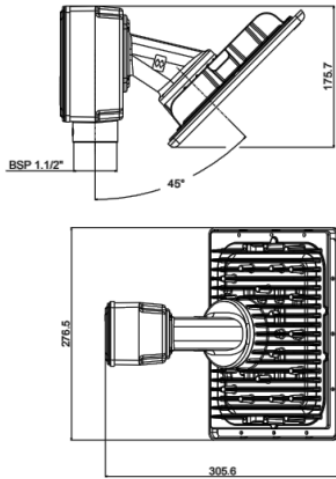
**GS** = Gas Station - Gasolinera

**ESP** = Especial sin arco (Bajo pedido)



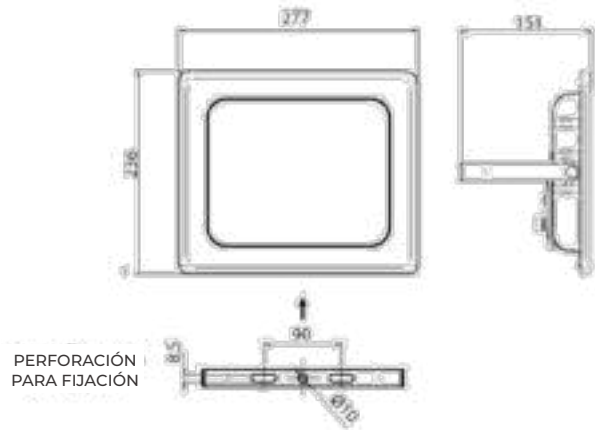


## MODELO POSTE ESP



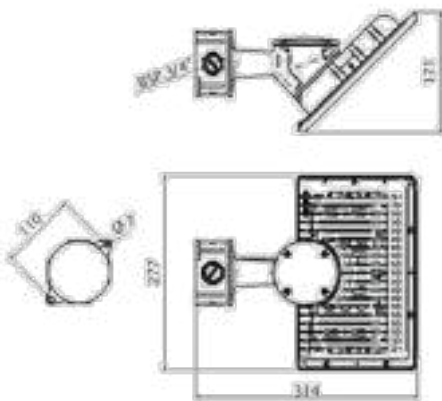
Unidad de medida (mm)

## MODELO COLGANTE



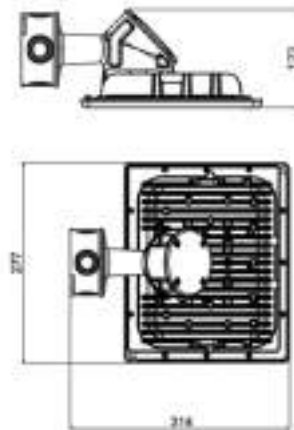
Unidad de medida (mm)

## MODELO ARANDELA 45°



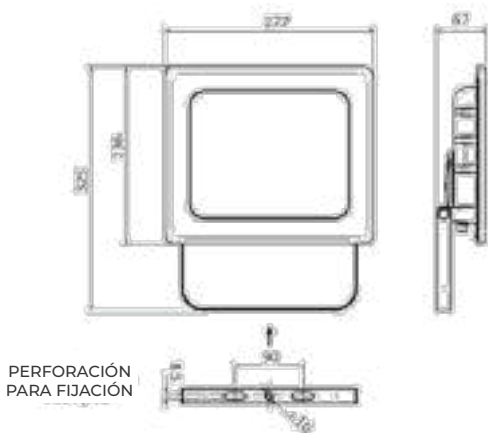
Unidad de medida (mm)

## MODELO ARANDELA 90°



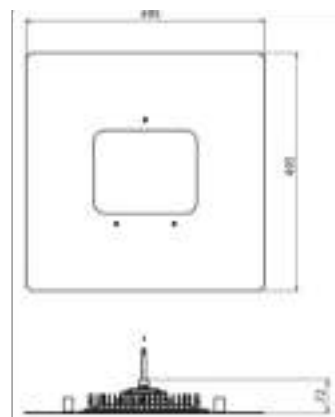
Unidad de medida (mm)

## MODELO PROJETOR



Unidad de medida (mm)

## MODELO EMBUTIR

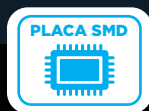


Unidad de medida (mm)



# LUMINARIA HIGHBAY M02

23.000 • 20.000 • 17.000



## COLORES DISPONIBLES:

GRIS

NEGRO

• **Producto Personalizable** (colores, cableado, visor de vidrio, tipos de fijación, tornillos especiales, etc) bajo pedido.



MODELO  
POSTE ARTICULADO

- Luminaria de *alto flujo luminoso*.
- Cuerpo de *aluminio inyectado*.
- *Pintura electrostática en polvo*.
- Visor/lentes en *policarbonato*.



MODELO COLGANTE



MODELO PROYECTOR

Ideal para



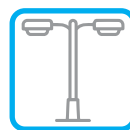
GALPONES  
INDUSTRIALES



EXTERNAS DE  
CONDOMINIO



GALPONES DE  
ALMACENAMIENTO



POSTES DE  
ILUMINACIÓN



FACHADAS

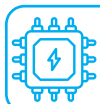


ESTACIONAMIENTOS

# LUMINARIA HIGHBAY M02 - 23.000



## Características Técnicas



DRIVER EM CORRIENTE  
CONSTANTE



PESO:  
7.100g



48 LEDs  
HIGH  
POWER



POTENCIA:  
160 W ±10%



VIDA ÚTIL  
DEL LED (L70):  
50.000h

FLUJO LUMINOSO DE LA LUMINARIA	22.775 lm ±10%
FLUJO DEL LED	23.774 lm ±10%
EFICIENCIA	135 lm/W ±10%
TEMPERATURA DE COLOR	5000 K
ÁNGULO DE APERTURA DE LA LUZ	60° / 90° / 120°
ÍNDICE DE REPRODUCCIÓN DE COLOR (Ra)	>70
ÍNDICE DE REPRODUCCIÓN DEL COLOR (Ri)	65

VOLTAJE DE OPERACIÓN	198~242 V
FRECUENCIA DE ENTRADA	50/60 Hz
CORRIENTE DE ENTRADA	777 mA ±10%
FACTOR DE POTENCIA	0.98
GRADO DE PROTECCIÓN	IP66
TEMPERATURA DE APLICACIÓN	-30 A 50°C
SUPRESOR DE SOBRETENSIÓN (8/20 µs)	3,5 kA



### MODELO POSTE ARTICULADO

CODIGO	MODELO	COLOR	ÓPTICA	POTENCIA	FLUJO LUMINOSO	EFICIENCIA	SUPRESOR DE SOBRETENSIONES	FOTOCÉLULA
E004430150	Poste	Gris	90°	160 W	22.775 lm	135 lm/W	Si	No
E004430151	Poste	Gris	120°	160 W	22.775 lm	135 lm/W	Si	No



### MODELO PROYECTOR

CODIGO	MODELO	COLOR	ÓPTICA	POTENCIA	FLUJO LUMINOSO	EFICIENCIA	SUPRESOR DE SOBRETENSIONES	FOTOCÉLULA
E004430440	Projetor	Gris	90°	160 W	22.775 lm	135 lm/W	Si	No
E004430450	Projetor	Gris	120°	160 W	22.775 lm	135 lm/W	Si	No



### MODELO COLGANTE

CODIGO	MODELO	COLOR	ÓPTICA	POTENCIA	FLUJO LUMINOSO	EFICIENCIA	SUPRESOR DE SOBRETENSIONES	FOTOCÉLULA
E004430410	Pendente	Gris	90°	160 W	22.775 lm	135 lm/W	Si	No
E004430420	Pendente	Gris	120°	160 W	22.775 lm	135 lm/W	Si	No

# LUMINARIA HIGHBAY M02 - 20.000



## Características Técnicas



FLUJO LUMINOSO DE LA LUMINARIA	19.400 lm $\pm$ 10%
FLUJO DEL LED	23.520 lm $\pm$ 10%
EFICIENCIA	98 lm/W $\pm$ 10%
TEMPERATURA DE COLOR	5000 K
ÁNGULO DE APERTURA DE LA LUZ	60° / 90° / 120°
ÍNDICE DE REPRODUCCIÓN DE COLOR (Ra)	75
ÍNDICE DE REPRODUCCIÓN DEL COLOR (Ri)	>65

VOLTAJE DE OPERACIÓN	198~242 V
FRECUENCIA DE ENTRADA	50/60 Hz
CORRIENTE DE ENTRADA	960 mA
FACTOR DE POTENCIA	0.93
GRADO DE PROTECCIÓN	IP66
TEMPERATURA DE APLICACIÓN	-30 A 50°C
SUPRESOR DE SOBRETENSIÓN (8/20 $\mu$ s)	6 kA



### MODELO POSTE ARTICULADO

CODIGO	MODELO	COLOR	ÓPTICA	POTENCIA	FLUJO LUMINOSO	EFICIENCIA	SUPRESOR DE SOBRETENSIONES	FOTOCÉLULA
E004430130	Poste Articulado	Gris	60°	197 W	19.400 lm	98 lm/W	Si	No
E004430131	Poste Articulado	Negro	60°	197 W	19.400 lm	98 lm/W	Si	No
E004430140	Poste Articulado	Gris	60°	197 W	19.400 lm	98 lm/W	Si	Si
E004430141	Poste Articulado	Negro	60°	197 W	19.400 lm	98 lm/W	Si	Si
E004430090	Poste Articulado	Gris	90°	197 W	19.400 lm	98 lm/W	Si	No
E004430091	Poste Articulado	Negro	90°	197 W	19.400 lm	98 lm/W	Si	No
E004430110	Poste Articulado	Gris	90°	197 W	19.400 lm	98 lm/W	Si	Si
E004430111	Poste Articulado	Negro	90°	197 W	19.400 lm	98 lm/W	Si	Si
E004430095	Poste Articulado	Gris	120°	197 W	19.400 lm	98 lm/W	Si	No
E004430096	Poste Articulado	Negro	120°	197 W	19.400 lm	98 lm/W	Si	No
E004430115	Poste Articulado	Gris	120°	197 W	19.400 lm	98 lm/W	Si	Si



### MODELO PROYECTOR

CODIGO	MODELO	COLOR	ÓPTICA	POTENCIA	FLUJO LUMINOSO	EFICIENCIA	SUPRESOR DE SOBRETENSIONES	FOTOCÉLULA
E004430300	Proyector	Gris	90°	197 W	19.400 lm	98 lm/W	Si	No
E004430310	Proyector	Gris	120°	197 W	19.400 lm	98 lm/W	Si	No



### MODELO COLGANTE

CODIGO	MODELO	COLOR	ÓPTICA	POTENCIA	FLUJO LUMINOSO	EFICIENCIA	SUPRESOR DE SOBRETENSIONES	FOTOCÉLULA
E004430320	Colgante	Gris	90°	197 W	19.400 lm	98 lm/W	Si	No
E004430330	Colgante	Gris	120°	197 W	19.400 lm	98 lm/W	Si	No

# LUMINARIA HIGHBAY M02 - 17.000



## Características Técnicas

**DRIVER INTEGRADO A LA PLACA (DOB)**

**PESO:**  
5.650g

**48 LEDs  
HIGH  
POWER**

**POTENCIA:**  
160W ±15%

**VIDA ÚTIL DEL LED (L70@45°C):**  
50.000h

FLUJO LUMINOSO DE LA LUMINARIA	16.720 lm ±15%	VOLTAJE DE OPERACIÓN	198~242 V
FLUJO DEL LED	19.500 lm ±15%	FRECUENCIA DE ENTRADA	50/60 Hz
EFICIENCIA	105 lm/W ±15%	CORRIENTE DE ENTRADA	778 mA
TEMPERATURA DE COLOR	5000 K	FACTOR DE POTENCIA	>0.93
ÁNGULO DE APERTURA DE LA LUZ	60°/ 90°/120°	GRADO DE PROTECCIÓN	IP66
ÍNDICE DE REPRODUCCIÓN DE COLOR (Ra)	>70	TEMPERATURA DE APLICACIÓN	-30 A 50°C
ÍNDICE DE REPRODUCCIÓN DEL COLOR (Ri)	65	SUPRESOR DE SOBRETENSIÓN (8/20 μs)	6 kA



### MODELO POSTE ARTICULADO

CODIGO	MODELO	COLOR	ÓPTICA	POTENCIA	FLUJO LUMINOSO	EFICIENCIA	SUPRESOR DE SOBRETENSIONES	FOTOCÉLULA
E004430020	Poste Articulado	Gris	60°	160 W	16.720 lm	105 lm/W	Si	No
E004430021	Poste Articulado	Negro	60°	160 W	16.720 lm	105 lm/W	Si	No
E004430060	Poste Articulado	Gris	60°	160 W	16.720 lm	105 lm/W	Si	Si
E004430061	Poste Articulado	Negro	60°	160 W	16.720 lm	105 lm/W	Si	Si
E004430010	Poste Articulado	Gris	90°	160 W	16.720 lm	105 lm/W	Si	No
E004430011	Poste Articulado	Negro	90°	160 W	16.720 lm	105 lm/W	Si	No
E004430050	Poste Articulado	Gris	90°	160 W	16.720 lm	105 lm/W	Si	Si
E004430051	Poste Articulado	Negro	90°	160 W	16.720 lm	105 lm/W	Si	Si
E004430015	Poste Articulado	Gris	120°	160 W	16.720 lm	105 lm/W	Si	No
E004430016	Poste Articulado	Negro	120°	160 W	16.720 lm	105 lm/W	Si	No
E004430055	Poste Articulado	Gris	120°	160 W	16.720 lm	105 lm/W	Si	Si
E004430056	Poste Articulado	Negro	120°	160 W	16.720 lm	105 lm/W	Si	Si



### MODELO PROJETOR

CODIGO	MODELO	COLOR	ÓPTICA	POTENCIA	FLUJO LUMINOSO	EFICIENCIA	SUPRESOR DE SOBRETENSIONES	FOTOCÉLULA
E004430380	Proyector	Gris	60°	197 W	16.720 lm	105 lm/W	Si	No
E004430301	Proyector	Gris	90°	197 W	16.720 lm	105 lm/W	Si	No
E004430390	Proyector	Gris	120°	197 W	16.720 lm	105 lm/W	Si	No
E004430385	Proyector	Gris	60°	197 W	16.720 lm	105 lm/W	Si	Si
E004430375	Proyector	Gris	90°	197 W	16.720 lm	105 lm/W	Si	Si
E004430395	Proyector	Gris	120°	197 W	16.720 lm	105 lm/W	Si	Si

# LUMINARIA HIGHBAY M02 - **17.000**



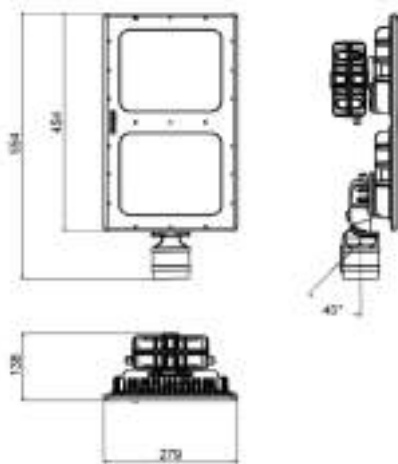
## MODELO COLGANTE

CODIGO	MODELO	COLOR	ÓPTICA	POTENCIA	FLUJO LUMINOSO	EFICIENCIA	SUPRESOR DE SOBRETENSIONES	FOTOCÉLULA
E004430350	Colgante	Gris	60°	160W	16.720 lm	105 lm/W	Si	No
E004430360	Colgante	Gris	90°	160 W	16.720 lm	105 lm/W	Si	No
E004430370	Colgante	Gris	120°	160 W	16.720 lm	105 lm/W	Si	No

# DIBUJOS TÉCNICOS HIGHBAY M02 - **23.000 - 17.000 - 20.000**

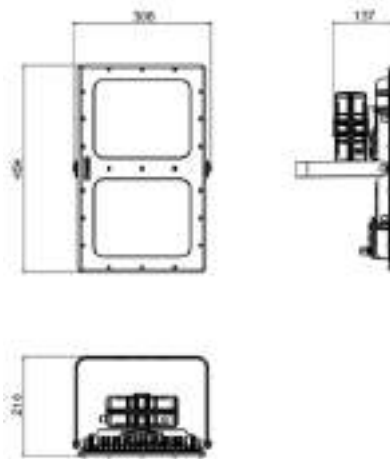
## 23.000

### MODELO POSTE ARTICULADO



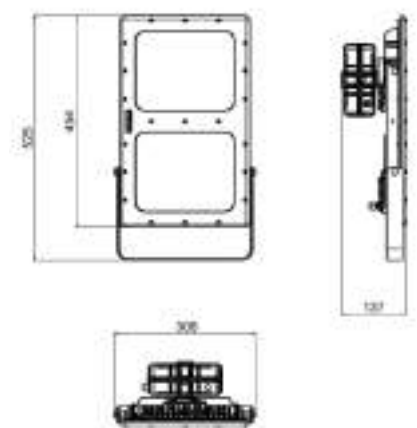
Unidad de medida (mm)

### MODELO COLGANTE



Unidad de medida (mm)

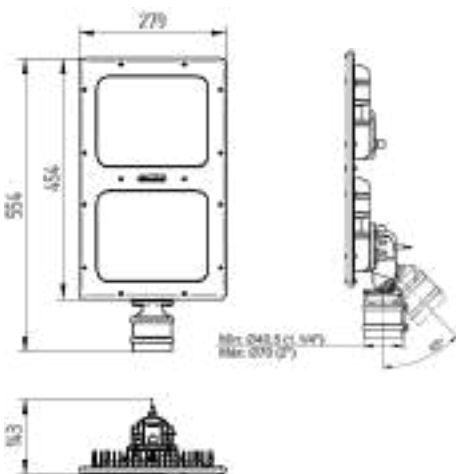
### MODELO PROYECTOR



Unidad de medida (mm)

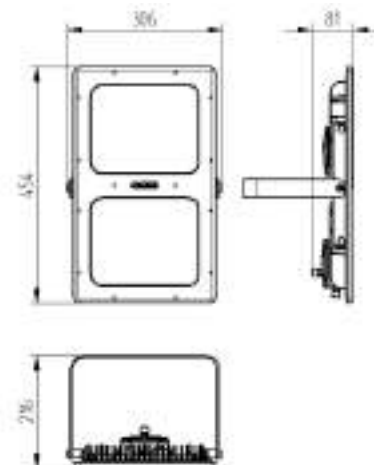
## 17.000 / 20.000

### MODELO POSTE ARTICULADO



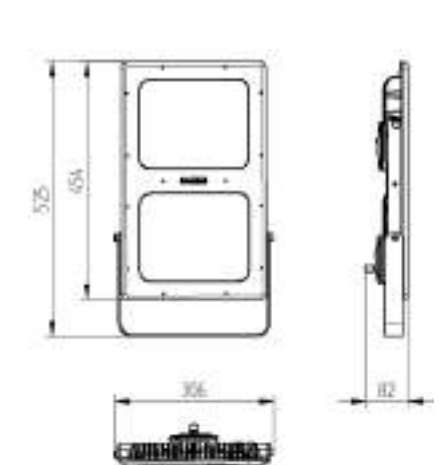
Unidad de medida (mm)

### MODELO COLGANTE



Unidad de medida (mm)

### MODELO PROYECTOR



Unidad de medida (mm)



# LUMINARIA HIGHBAY M03

30.000







## COLORES DISPONIBLES:

GRIS

- Producto Personalizable (colores, cableado, visor de vidrio, tipos de fijación, tornillos especiales, etc) bajo pedido.



MODELO COLGANTE

- Luminaria de *alto flujo luminoso*.
- Cuerpo de *aluminio fundido*.
- *Pintura electrostática en polvo*.
- *Visor/lentes en policarbonato*.



MODELO PROYECTOR

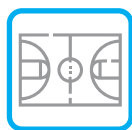
Ideal para



FACHADAS



ESTACIONAMIENTOS



CAMPOS DEPORTES



AEROPUERTOS



PUERTOS

# LUMINARIA HIGHBAY M03 - 30.000

## Características Técnicas



DRIVER INTEGRADO  
A LA PLACA (DOB)



PESO:  
8.330g



72 LEDs  
HIGH  
POWER



POTENCIA:  
287 W  $\pm$ 15%



VIDA ÚTIL  
DEL LED  
(L70@45°C):  
50.000h

FLUJO LUMINOSO DE LA LUMINARIA	29.310 lm $\pm$ 15%	VOLTAJE DE OPERACIÓN	198~242 V
FLUJO DEL LED	35.280 lm $\pm$ 15%	FRECUENCIA DE ENTRADA	50/60 Hz
EFICIENCIA	102 lm/W $\pm$ 15%	CORRIENTE DE ENTRADA	1.3 A $\pm$ 15%
TEMPERATURA DE COLOR	5000 K	FACTOR DE POTENCIA	0.93
ÁNGULO DE APERTURA DE LA LUZ	60° / 90° / 120°	GRADO DE PROTECCIÓN	IP65
ÍNDICE DE REPRODUCCIÓN DE COLOR (Ra)	>70	TEMPERATURA DE APLICACIÓN	-30 A 50°C
ÍNDICE DE REPRODUCCIÓN DE COLOR (Ri)	65	SUPRESOR DE SOBRETENSIÓN (8/20 $\mu$ s)	6 kA



### MODELO PROYECTOR

CODIGO	MODELO	COLOR	ÓPTICA	POTENCIA	FLUJO LUMINOSO	EFICIENCIA	SUPRESOR DE SOBRETENSIONES	FOTOCÉLULA
E004440010	Proyector	Gris	90°	287 W	29.310 lm	102 lm/W	Si	No
E004440020	Proyector	Gris	120°	287 W	29.310 lm	102 lm/W	Si	No

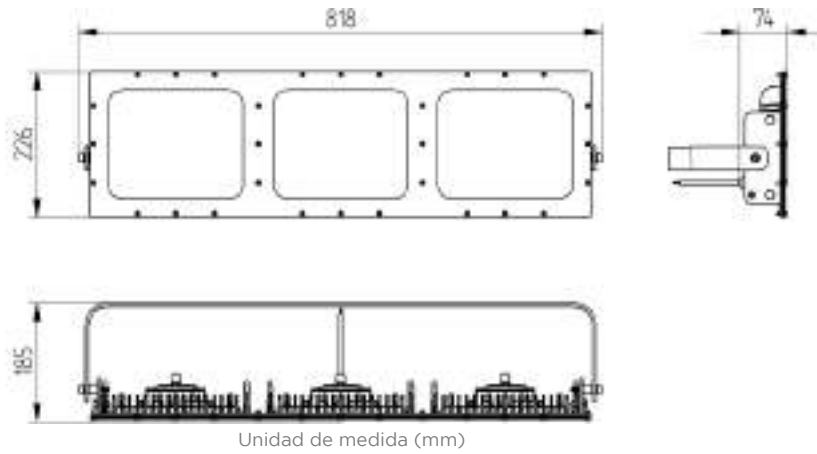


### MODELO COLGANTE

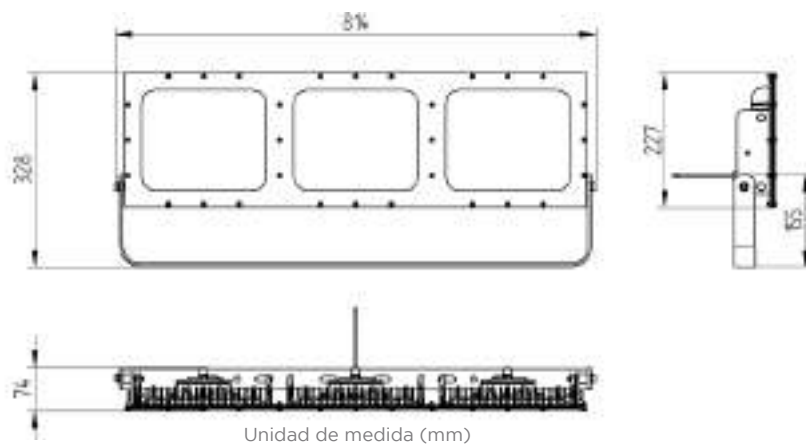
CODIGO	MODELO	COLOR	ÓPTICA	POTENCIA	FLUJO LUMINOSO	EFICIENCIA	SUPRESOR DE SOBRETENSIONES	FOTOCÉLULA
E004440030	Colgante	Gris	90°	287 W	29.310 lm	102 lm/W	Si	No
E004440040	Colgante	Gris	120°	287 W	29.310 lm	102 lm/W	Si	No



MODELO COLGANTE



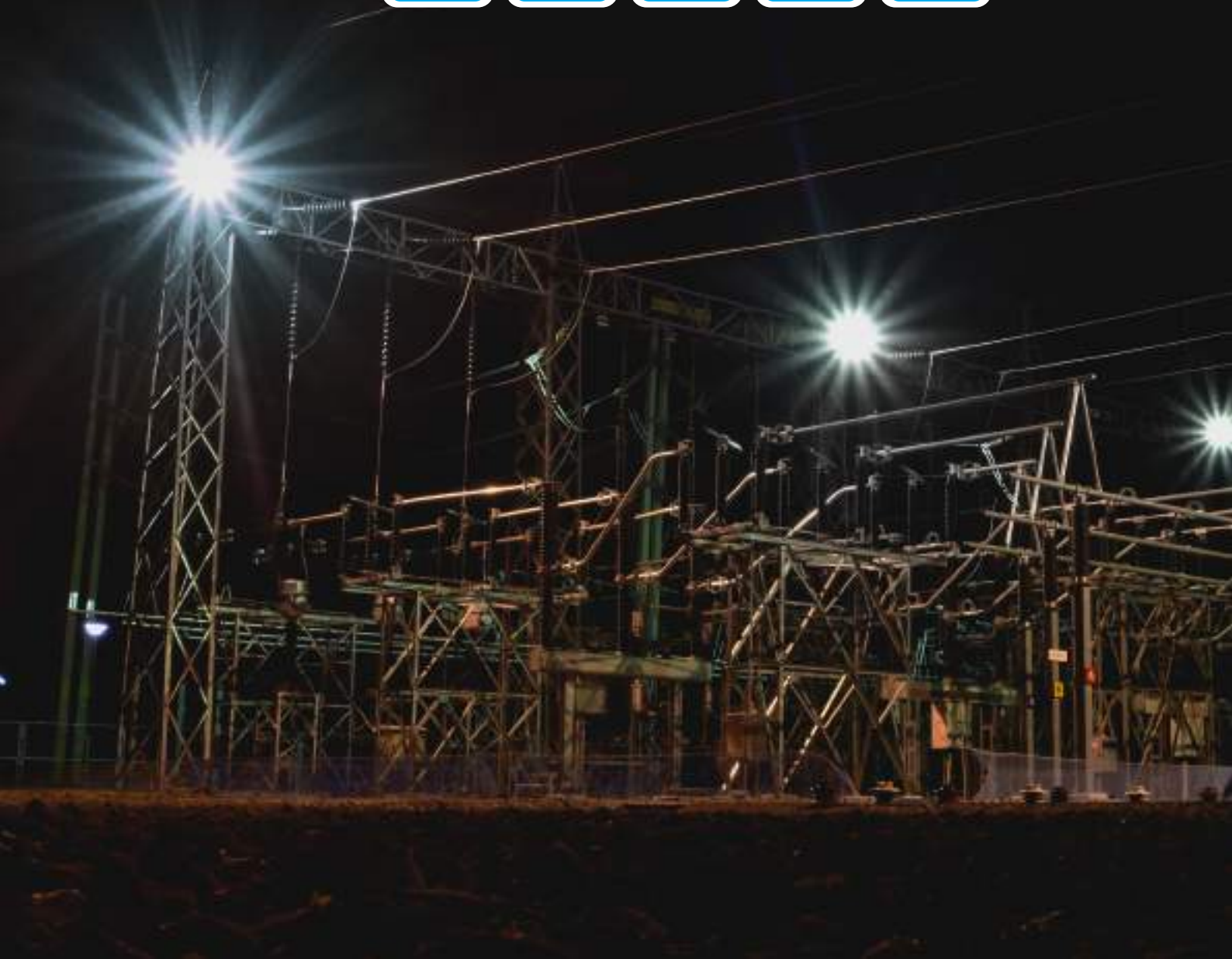
MODELO PROYECTOR





# LUMINARIA ULTRA HIGHBAY M04

46.000 • 40.000



## COLORES DISPONIBLES:

GRIS

- Produto Personalizable (colores, cableado, visor em vidro, tipos de fijación, tornillos especiales, etc) bajo pedido.



MODELO PROYECTOR



MODELO COLGANTE

- Luminaria de *alto flujo luminoso*.
- Cuerpo de *aluminio inyectado*.
- *Pintura electrostática en polvo*.
- Visor/lentes en *policarbonato*.

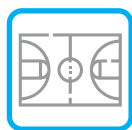
Ideal para



FACHADAS



ESTACIONAMIENTOS



CAMPOS DEPORTIVOS



AEROPUERTOS

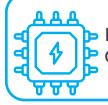


PUERTOS

# LUMINARIA ULTRA HIGHBAY M04 - 46.000



## Características Técnicas



DRIVER EN CORRIENTE  
CONSTANTE



PESO:  
14.900g



96 LEDs  
HIGH  
POWER



POTENCIA:  
336 W ±15%



VIDA ÚTIL  
DEL LED (L70):  
50.000h

FLUJO LUMINOSO DE LA LUMINARIA	45.550 lm ±10%	VOLTAJE DE OPERACIÓN	198~242 V
FLUJO DEL LED	47.548 lm ±15%	FRECUENCIA DE ENTRADA	50/60 Hz
EFICIENCIA	135 lm/W ±15%	CORRIENTE DE ENTRADA	1.52 A ±10%
TEMPERATURA DE COLOR	5000 K	FACTOR DE POTENCIA	0.98
ÁNGULO DE APERTURA DE LA LUZ	90° /120°	GRADO DE PROTECCIÓN	IP65
ÍNDICE DE REPRODUCCIÓN DE COLOR (Ra)	>70	TEMPERATURA DE APLICACIÓN	-30 A 50°C
ÍNDICE DE REPRODUCCIÓN DEL COLOR (Ri)	65	SUPRESOR DE SOBRETENSIÓN (8/20 μs)	6 kA



### MODELO PROYECTOR

CODIGO	MODELO	COLOR	ÓPTICA	POTENCIA	FLUJO LUMINOSO	EFICIENCIA	SUPRESOR DE SOBRETENSIONES	FOTOCÉLULA
E004450011	Proyector	Gris	90°	336 W	45.550 lm	135 lm/W	Si	No
E004450021	Proyector	Gris	120°	336 W	45.550 lm	135 lm/W	Si	No



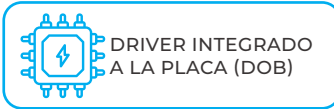
### MODELO PENDENTE

CODIGO	MODELO	COLOR	ÓPTICA	POTENCIA	FLUJO LUMINOSO	EFICIENCIA	SUPRESOR DE SOBRETENSIONES	FOTOCÉLULA
E004450031	Colgante	Gris	90°	336 W	45.550 lm	135 lm/W	Si	No
E004450041	Colgante	Gris	120°	336 W	45.550 lm	135 lm/W	Si	No

# LUMINARIA ULTRA HIGHBAY M04 - 40.000



## Características Técnicas



FLUJO LUMINOSO DE LA LUMINARIA	38.350 lm ±15%
FLUJO DEL LED	47.040 lm ±15%
EFICIENCIA	101 lm/W ±15%
TEMPERATURA DE COLOR	5000 K
ÁNGULO DE APERTURA DE LA LUZ	60° / 90° / 120°
ÍNDICE DE REPRODUCCIÓN DE COLOR (Ra)	>70
ÍNDICE DE REPRODUCCIÓN DE COLOR (Ri)	65

VOLTAJE DE OPERACIÓN	198-242 V
FRECUENCIA DE ENTRADA	50/60 Hz
CORRIENTE DE ENTRADA	1.72 A ±15%
FACTOR DE POTENCIA	0.93
GRADO DE PROTECCIÓN	IP65
TEMPERATURA DE APLICACIÓN	-30 A 50°C
SUPRESOR DE SOBRETENSIÓN (8/20 µs)	6 kA



### MODELO PROYECTOR

CODIGO	MODELO	COLOR	ÓPTICA	POTENCIA	FLUJO LUMINOSO	EFICIENCIA	SUPRESOR DE SOBRETENSIONES	FOTOCÉLULA
E004450010	Proyector	Gris	90°	379 W	38.350 lm	101 lm/W	Si	No
E004450020	Proyector	Gris	120°	379 W	38.350 lm	101 lm/W	Si	No

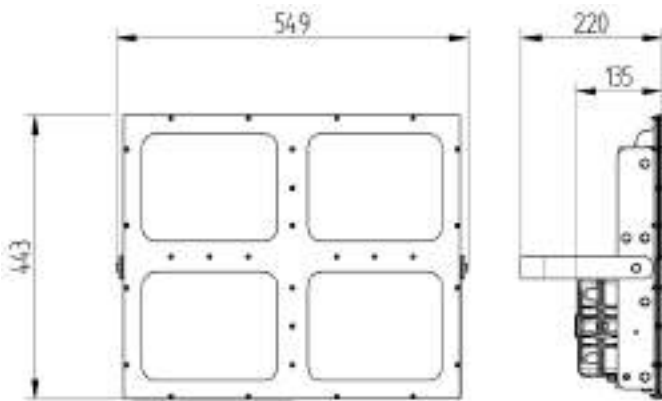


### MODELO PENDENTE

CODIGO	MODELO	COLOR	ÓPTICA	POTENCIA	FLUJO LUMINOSO	EFICIENCIA	SUPRESOR DE SOBRETENSIONES	FOTOCÉLULA
E004450030	Colgante	Gris	90°	379 W	38.350 lm	101 lm/W	Si	No
E004450040	Colgante	Gris	120°	379 W	38.350 lm	101 lm/W	Si	No

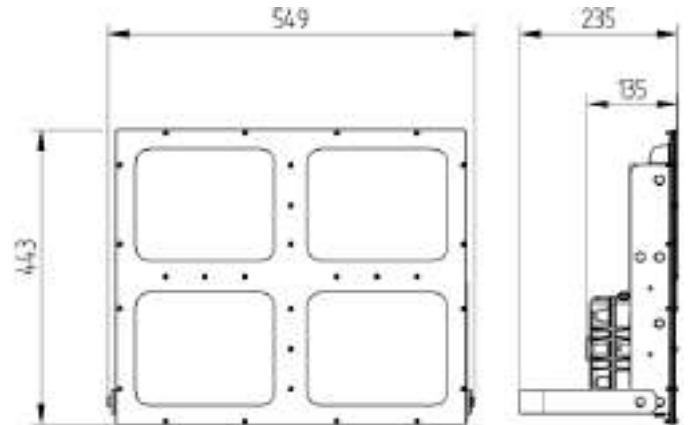
## 46.000

MODELO COLGANTE



Unidad de medida (mm)

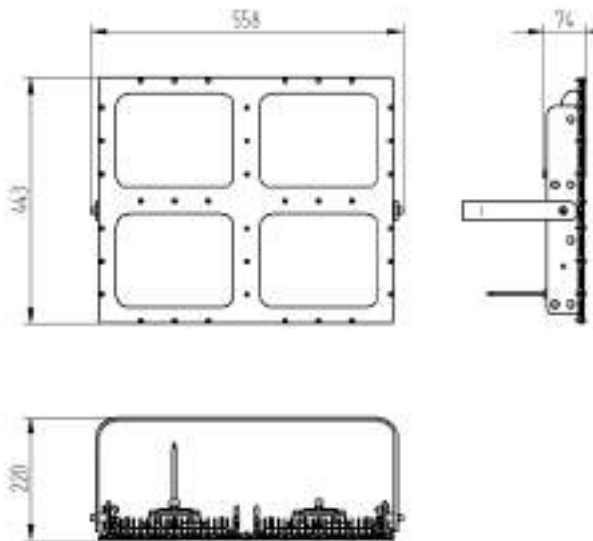
MODELO PROYECTOR



Unidad de medida (mm)

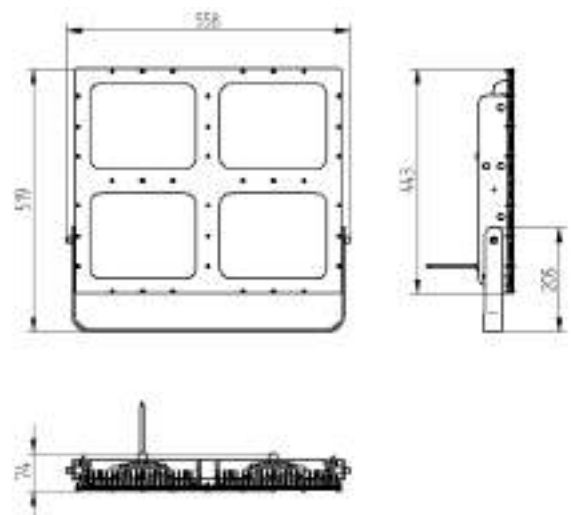
## 40.000

MODELO COLGANTE



Unidad de medida (mm)

MODELO PROYECTOR



Unidad de medida (mm)



SOLUCIONES ESPECIALES

# PROTECTOR DE RESIDUOS

SOLUCIÓN CONTRA LA GRAN ACÚMULACIÓN DE POLVO



PROTECTOR DE RESIDUOS



PROTECTOR DE RESIDUOS

## DIFERENCIAL

- ✓ MANTIENE EL FLUJO DE AIRE ENTRE LAS ALETAS, QUE EN CONSECUENCIA MANTIENE EL INTERCAMBIO TÉRMICO DE LA LUMINARIA CON EL AMBIENTE.
- ✓ MAYOR PRACTICIDAD EN LA LIMPIEZA.
- ✓ LUMINARIAS CON UN ALTO GRADO DE PROTECCIÓN.
- + DURABILIDAD.



PROTECTOR BAJO LAS ALETAS, QUE PROPORCIONA UNA PROTECCIÓN EFICAZ **CONTRA LOS RESÍDUOS.**



DISPONIBLE PARA LUMINARIAS: **WYPL** Y **M01**

**wetzel** LED

# LUMINARIA LHW

3.500 • 7.000

IP 69

PLACA SMD

FABRICADO  
EN BRASIL

RESISTENCIA  
IK08

VISOR  
PC





## COLORES DISPONIBLES:

BLANCO

- Producto Personalizable (colores, cableado, tipos de fijación, tornillos especiales, etc) bajo pedido.



MODELO 7.000

- Luminaria de *alto flujo luminoso*.
- Cuerpo de *aluminio inyectado*.
- *Pintura electrostática en polvo*.
- Visor en *policarbonato antideslumbrante*.



MODELO 3.500

Ideal para



CÁMARAS  
FRÍAS



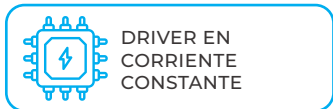
TÚNELES



INDUSTRIAS  
ALIMENTICIAS

# LUMINARIA LHW - 7.000

## Características Técnicas



FLUJO LUMINOSO DE LA LUMINARIA	6.900 lm	VOLTAJE DE OPERACIÓN	198~242 V
FLUJO DEL LED	7.800 lm	FRECUENCIA DE ENTRADA	50/60 Hz
EFICIENCIA	115 lm/W	CORRIENTE DE ENTRADA	273 mA
TEMPERATURA DE COLOR	5000 K	FACTOR DE POTENCIA	0.98
ÁNGULO DE APERTURA DE LA LUZ	120°	GRADO DE PROTECCIÓN	IP69K
ÍNDICE DE REPRODUCCIÓN DE COLOR (Ra)	>80	TEMPERATURA DE APLICACIÓN	-30 A 50°C
ÍNDICE DE REPRODUCCIÓN DEL COLOR (Ri)	75	SUPRESOR DE SOBRETENSIÓN (8/20 µs)	6 kA



MODELO 7.000

CODIGO	MODELO	COLOR	TEMPERATURA DE COLOR	POTENCIA	FLUJO LUMINOSO	EFICIENCIA	SUPRESOR DE SOBRETENSIONES	FOTOCÉLULA
E004070050	LHW 7000	Blanco	5000k	60W	6900 lm	115lm/W	Si	No

\*Cable con echufe inyectado

Escala más alta de protección contra permeación de **líquidos** y **sólidos**.



# LUMINARIA LHW - **3.500**

## Características Técnicas



DRIVER EN  
CORRIENTE  
CONSTANTE



PESO:  
1.560g



112 LEDs  
MID POWER



POTENCIA:  
30 W



VIDA ÚTIL  
DEL LED  
(L70@45°C):  
50.000h

FLUJO LUMINOSO DE LA LUMINARIA	3.300 lm	VOLTAJE DE OPERACIÓN	198~242 V
FLUJO DEL LED	3.900 lm	FRECUENCIA DE ENTRADA	50/60 Hz
EFICIENCIA	110 lm/W	CORRIENTE DE ENTRADA	136 mA
TEMPERATURA DE COLOR	5000 K	FACTOR DE POTENCIA	0.98
ÁNGULO DE APERTURA DE LA LUZ	120°	GRADO DE PROTECCIÓN	IP69K
ÍNDICE DE REPRODUCCIÓN DE COLOR (Ra)	>80	TEMPERATURA DE APLICACIÓN	-30 A 50°C
ÍNDICE DE REPRODUCCIÓN DE COLOR (Ri)	75	SUPRESOR DE SOBRETENSIÓN (8/20 µs)	6 kA



MODELO **3.500**

CODIGO	MODELO	COLOR	TEMPERATURA DE COLOR	POTENCIA	FLUJO LUMINOSO	EFICIENCIA	SUPRESOR DE SOBRETENSIONES	FOTOCÉLULA
E004070030	LHW 3500	Blanco	5000k	30W	3300 lm	110lm/W	Si	No

*\*Cable con enchufe inyectado*

## DIBUJOS TÉCNICOS LHW - **7.000 - 3.500**

### 3.500



### 7.000





**PROJETOS CUSTOMIZADOS**  
**LUMINARIA WYPL**

3.700 - 24 Vc.c.





### COLORES DISPONIBLES:

BLANCO

GRIS

NEGRO

• **Producto Personalizable** (colores, cableado, tipos de fijación, tornillos especiales, etc) bajo petición.



MODELO **PROYECTOR**

- *Cuerpo de aluminio **inyectado bajo presión.***
- *Pintura **electrostática en polvo.***
- *Visor en **policarbonato anti-deslumbramiento.***



MODELO **POSTE**



MODELO **ARANDELA 45°**

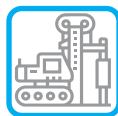


MODELO **ARANDELA 90°**

*Ideal para*



**EMBARCACIONES**



**EQUIPAMIENTOS**



**LOCOMOTORAS**



**SISTEMAS DE  
ENERGÍA SOLAR**

# LUMINARIA WYPL - 3.700 - 24 Vc.c.

## Características Técnicas



DRIVER INTEGRADO  
A LA PLACA (DOB)



PESO:  
1.650g



12 LEDs  
HIGH  
POWER



POTENCIA:  
31 W ±10%



VIDA ÚTIL  
DEL LED (L70):  
50.000h

FLUJO LUMINOSO DE LA LUMINARIA	3.710 lm ±10%	VOLTAJE DE OPERACIÓN	24 Vc.c.
FLUJO DEL LED	3.810 lm ±10%	FRECUENCIA DE ENTRADA	NA
EFICIENCIA	120 lm/W ±10%	CORRIENTE DE ENTRADA	1.3 A
TEMPERATURA DE COLOR	5000 K	FACTOR DE POTENCIA	1
ÁNGULO DE APERTURA DE LA LUZ	109°	GRADO DE PROTECCIÓN	IP66
ÍNDICE DE REPRODUCCIÓN DE COLOR (Ra)	>70	TEMPERATURA DE APLICACIÓN	-30 A 50°C
ÍNDICE DE REPRODUCCIÓN DEL COLOR (Ri)	65	SUPRESOR DE SOBRETENSIÓN (8/20 µs)	6 kA



### MODELO PROYECTOR

CODIGO	MODELO	COLOR	TEMPERATURA DE COLOR	POTENCIA	FLUJO LUMINOSO	EFICIENCIA	SUPRESOR DE SOBRETENSIONES	FOTOCÉLULA
E004820600	Proyector	Gris	5000 K	31 W	3710 lm	120 lm/W	No	No
E004820601	Proyector	Blanco	5000 K	31 W	3710 lm	120 lm/W	No	No
E004820602	Proyector	Negro	5000 K	31 W	3710 lm	120 lm/W	No	No



### MODELO POSTE

CODIGO	MODELO	COLOR	TEMPERATURA DE COLOR	POTENCIA	FLUJO LUMINOSO	EFICIENCIA	SUPRESOR DE SOBRETENSIONES	FOTOCÉLULA
E004820610	Poste	Gris	5000 K	31 W	3710 lm	120 lm/W	No	No
E004820611	Poste	Blanco	5000 K	31 W	3710 lm	120 lm/W	No	No
E004820612	Poste	Negro	5000 K	31 W	3710 lm	120 lm/W	No	No



### MODELO ARANDELA 45°

CODIGO	MODELO	COLOR	TEMPERATURA DE COLOR	POTENCIA	FLUJO LUMINOSO	EFICIENCIA	SUPRESOR DE SOBRETENSIONES	FOTOCÉLULA
E004820620	Arandela 45°	Gris	5000 K	31 W	3710 lm	120 lm/W	No	No
E004820621	Arandela 45°	Blanco	5000 K	31 W	3710 lm	120 lm/W	No	No
E004820622	Arandela 45°	Negro	5000 K	31 W	3710 lm	120 lm/W	No	No



# LUMINARIA WYPL - **3.700 - 24 Vc.c.**

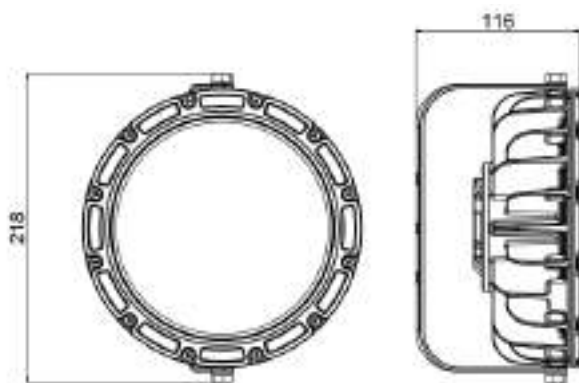


## MODELO ARANDELA 90°

CODIGO	MODELO	COLOR	TEMPERATURA DE COLOR	POTENCIA	FLUJO LUMINOSO	EFICIENCIA	SUPRESOR DE SOBRETENSIONES	FOTOCÉLULA
E004820630	Arandela 90°	Gris	5000 K	31 W	3710 lm	120 lm/W	No	No
E004820631	Arandela 90°	Blanco	5000 K	31 W	3710 lm	120 lm/W	No	No
E004820632	Arandela 90°	Negro	5000 K	31 W	3710 lm	120 lm/W	No	No

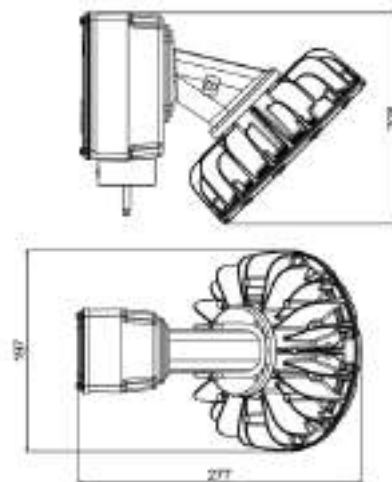
# DIBUJOS TÉCNICOS WYPL - **3.700 - 24 Vc.c.**

### MODELO PROYECTOR



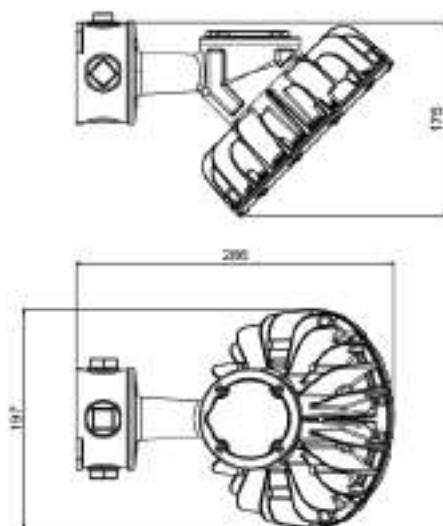
Unidad de medida (mm)

### MODELO POSTE



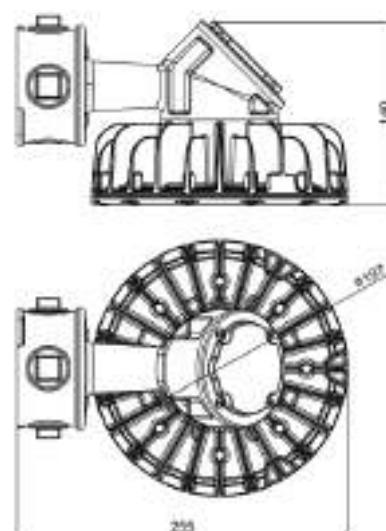
Unidad de medida (mm)

### MODELO ARANDELA 45°



Unidad de medida (mm)

### MODELO ARANDELA 90°



Unidad de medida (mm)



# LUMINARIA WYPL

7.000 • 3.400 • 3.000



## COLORES DISPONIBLES:

BLANCO

GRIS

NEGRO

• Producto personalizable (colores, cableado, tipos de fijación, tornillos especiales, etc) bajo pedido.



MODELO **PROYECTOR**

- *Cuerpo de aluminio inyectado bajo presión.*
- *Pintura electrostática en polvo.*
- *Visor policarbonato antideslumbrante.*



MODELO **COLGANTE**



MODELO **ARANDELA 45°**



MODELO **ARANDELA 90°**



MODELO **POSTE**



MODELO **PLAFONIER**

*Ideal para*



**CÁMARAS  
FRIAS**



**ESTACIONAMIENTOS**



**PLAZAS**



**INDUSTRIAS**



**EXPOSITORES**



**TÚNELES**

# LUMINARIA WYPL - 7.000



## Características Técnicas



DRIVER EN CORRIENTE  
CONSTANTE



PESO:  
1.650g



112 LEDs  
MID POWER



POTENCIA:  
60 W ±10%



VIDA ÚTIL  
DEL LED (L70):  
75.000h

FLUJO LUMINOSO DE LA LUMINARIA	6.950 lm ±10%	VOLTAJE DE OPERACIÓN	198~242 V
FLUJO DEL LED	7.900 lm ±10%	FRECUENCIA DE ENTRADA	50/60 Hz
EFICIENCIA	115 lm/W ±10%	CORRIENTE DE ENTRADA	280 mA
TEMPERATURA DE COLOR	5000K	FACTOR DE POTENCIA	0.93
ÁNGULO DE APERTURA DE LA LUZ	110°	GRADO DE PROTECCIÓN	IP66
ÍNDICE DE REPRODUCCIÓN DE COLOR (Ra)	>85	TEMPERATURA DE APLICACIÓN	-30 A 50°C
ÍNDICE DE REPRODUCCIÓN DEL COLOR (Ri)	80	SUPRESOR DE SOBRETENSIÓN (8/20 µs)	6 kA



### MODELO PROYECTOR

CODIGO	MODELO	COLOR	TEMPERATURA DE COLOR	POTENCIA	FLUJO LUMINOSO	EFICIENCIA	SUPRESOR DE SOBRETENSIONES	FOTOCÉLULA
E004821050	Proyector	Gris	5000 K	60 W	6.950 lm	115 lm/W	Si	No
E004821052	Proyector	Blanco	5000 K	60 W	6.950 lm	115 lm/W	Si	No
E004821053	Proyector	Negro	5000 K	60 W	6.950 lm	115 lm/W	Si	No



### MODELO COLGANTE

CODIGO	MODELO	COLOR	TEMPERATURA DE COLOR	POTENCIA	FLUJO LUMINOSO	EFICIENCIA	SUPRESOR DE SOBRETENSIONES	FOTOCÉLULA
E004821010	Colgante	Gris	5000 K	60 W	6.950 lm	115 lm/W	No	No
E004821012	Colgante	Blanco	5000 K	60 W	6.950 lm	115 lm/W	No	No
E004821013	Colgante	Negro	5000 K	60 W	6.950 lm	115 lm/W	No	No



## MODELO POSTE

CODIGO	MODELO	COLOR	TEMPERATURA DE COLOR	POTENCIA	FLUJO LUMINOSO	EFICIENCIA	SUPRESOR DE SOBRETENSIONES	FOTOCÉLULA
E004821070	Poste	Gris	5000 K	60 W	6.950 lm	115 lm/W	No	No
E004821072	Poste	Blanco	5000 K	60 W	6.950 lm	115 lm/W	No	No
E004821073	Poste	Negro	5000 K	60 W	6.950 lm	115 lm/W	No	No



## MODELO PLAFONIER

CODIGO	MODELO	COLOR	TEMPERATURA DE COLOR	POTENCIA	FLUJO LUMINOSO	EFICIENCIA	SUPRESOR DE SOBRETENSIONES	FOTOCÉLULA
E004821020	Plafonier	Gris	5000 K	60 W	6.950 lm	115 lm/W	No	No
E004821022	Plafonier	Blanco	5000 K	60 W	6.950 lm	115 lm/W	No	No
E004821023	Plafonier	Negro	5000 K	60 W	6.950 lm	115 lm/W	No	No



## MODELO ARANDELA 45°

CODIGO	MODELO	COLOR	TEMPERATURA DE COLOR	POTENCIA	FLUJO LUMINOSO	EFICIENCIA	SUPRESOR DE SOBRETENSIONES	FOTOCÉLULA
E004821030	Arandela 45°	Gris	5000 K	60 W	6.950 lm	115 lm/W	No	No
E004821032	Arandela 45°	Blanco	5000 K	60 W	6.950 lm	115 lm/W	No	No
E004821033	Arandela 45°	Negro	5000 K	60 W	6.950 lm	115 lm/W	No	No



## MODELO ARANDELA 90°

CODIGO	MODELO	COLOR	TEMPERATURA DE COLOR	POTENCIA	FLUJO LUMINOSO	EFICIENCIA	SUPRESOR DE SOBRETENSIONES	FOTOCÉLULA
E004821040	Arandela 90°	Gris	5000 K	60 W	6.950 lm	115 lm/W	No	No
E004821042	Arandela 90°	Blanco	5000 K	60 W	6.950 lm	115 lm/W	No	No
E004821043	Arandela 90°	Negro	5000 K	60 W	6.950 lm	115 lm/W	No	No

# LUMINARIA WYPL - 3.400



## Características Técnicas



DRIVER INTEGRADO  
A LA PLACA (DOB)



PESO:  
1.650g



43 LEDs  
MID POWER



POTENCIA:  
44 W  $\pm 10\%$



VIDA ÚTIL  
DEL LED (L70):  
30.000h

FLUJO LUMINOSO DE LA LUMINARIA	3.410 lm $\pm 10\%$	VOLTAJE DE OPERACIÓN	205~242 V
FLUJO DEL LED	4.130 lm $\pm 10\%$	FRECUENCIA DE ENTRADA	50/60 Hz
EFICIENCIA	78 lm/W $\pm 10\%$	CORRIENTE DE ENTRADA	201 mA
TEMPERATURA DE COLOR	2700 K / 5000 K	FACTOR DE POTENCIA	0.99
ÁNGULO DE APERTURA DE LA LUZ	104°	GRADO DE PROTECCIÓN	IP66
ÍNDICE DE REPRODUCCIÓN DE COLOR (Ra)	>80	TEMPERATURA DE APLICACIÓN	-30 A 50°C
ÍNDICE DE REPRODUCCIÓN DEL COLOR (Ri)	75	SUPRESOR DE SOBRETENSIÓN (8/20 $\mu$ s)	6 kA



### MODELO PROYECTOR

CODIGO	MODELO	COLOR	TEMPERATURA DE COLOR	POTENCIA	FLUJO LUMINOSO	EFICIENCIA	SUPRESOR DE SOBRETENSIONES	FOTOCÉLULA
E004820055	Proyector	Gris	2700 K	44 W	3.410 lm	78 lm/W	Si	No
E004820056	Proyector	Blanco	2700 K	44 W	3.410 lm	78 lm/W	Si	No
E004820571	Proyector	Negro	2700 K	44 W	3.410 lm	78 lm/W	Si	No
E004820572	Proyector	Gris	2700 K	44 W	3.410 lm	78 lm/W	Si	Si
E004820580	Proyector	Blanco	2700 K	44 W	3.410 lm	78 lm/W	Si	Si
E004820581	Proyector	Negro	2700 K	44 W	3.410 lm	78 lm/W	Si	Si
E004820050	Proyector	Gris	5000 K	44 W	3.410 lm	78 lm/W	Si	No
E004820052	Proyector	Blanco	5000 K	44 W	3.410 lm	78 lm/W	Si	No
E004820053	Proyector	Negro	5000 K	44 W	3.410 lm	78 lm/W	Si	No
E004820422	Proyector	Gris	5000 K	44 W	3.410 lm	78 lm/W	Si	Si
E004820442	Proyector	Blanco	5000 K	44 W	3.410 lm	78 lm/W	Si	Si
E004820432	Proyector	Negro	5000 K	44 W	3.410 lm	78 lm/W	Si	Si



### MODELO COLGANTE

CODIGO	MODELO	COLOR	TEMPERATURA DE COLOR	POTENCIA	FLUJO LUMINOSO	EFICIENCIA	SUPRESOR DE SOBRETENSIONES	FOTOCÉLULA
E004820015	Pendente	Cinza	2700 K	44 W	3.410 lm	78 lm/W	No	No
E004820016	Pendente	Branco	2700 K	44 W	3.410 lm	78 lm/W	No	No
E004820562	Pendente	Preto	2700 K	44 W	3.410 lm	78 lm/W	No	No
E004820010	Pendente	Cinza	5000 K	44 W	3.410 lm	78 lm/W	No	No
E004820012	Pendente	Branco	5000 K	44 W	3.410 lm	78 lm/W	No	No
E004820013	Pendente	Preto	5000 K	44 W	3.410 lm	78 lm/W	No	No



## MODELO POSTE

CODIGO	MODELO	COLOR	TEMPERATURA DE COLOR	POTENCIA	FLUJO LUMINOSO	EFICIENCIA	SUPRESOR DE SOBRETENSIONES	FOTOCÉLULA
E004820075	Poste	Gris	2700 K	44 W	3.410 lm	78 lm/W	No	No
E004820590	Poste	Blanco	2700 K	44 W	3.410 lm	78 lm/W	No	No
E004820591	Poste	Negro	2700 K	44 W	3.410 lm	78 lm/W	No	No
E004820070	Poste	Gris	5000 K	44 W	3.410 lm	78 lm/W	No	No
E004820551	Poste	Blanco	5000 K	44 W	3.410 lm	78 lm/W	No	No
E004820560	Poste	Negro	5000 K	44 W	3.410 lm	78 lm/W	No	No



## MODELO PLAFONIER

CODIGO	MODELO	COLOR	TEMPERATURA DE COLOR	POTENCIA	FLUJO LUMINOSO	EFICIENCIA	SUPRESOR DE SOBRETENSIONES	FOTOCÉLULA
E004820025	Plafonier	Gris	2700 K	44 W	3.410 lm	78 lm/W	No	No
E004820026	Plafonier	Blanco	2700 K	44 W	3.410 lm	78 lm/W	No	No
E004820570	Plafonier	Negro	2700 K	44 W	3.410 lm	78 lm/W	No	No
E004820020	Plafonier	Gris	5000 K	44 W	3.410 lm	78 lm/W	No	No
E004820022	Plafonier	Blanco	5000 K	44 W	3.410 lm	78 lm/W	No	No
E004820023	Plafonier	Negro	5000 K	44 W	3.410 lm	78 lm/W	No	No



## MODELO ARANDELA 45°

CODIGO	MODELO	COLOR	TEMPERATURA DE COLOR	POTENCIA	FLUJO LUMINOSO	EFICIENCIA	SUPRESOR DE SOBRETENSIONES	FOTOCÉLULA
E004820035	Arandela 45°	Gris	2700 K	44W	3.410 lm	78 lm/W	No	No
E004820036	Arandela 45°	Blanco	2700 K	44W	3.410 lm	78 lm/W	No	No
E004820582	Arandela 45°	Negro	2700 K	44W	3.410 lm	78 lm/W	No	No
E004820030	Arandela 45°	Gris	5000 K	44W	3.410 lm	78 lm/W	No	No
E004820032	Arandela 45°	Blanco	5000 K	44W	3.410 lm	78 lm/W	No	No
E004820033	Arandela 45°	Negro	5000 K	44W	3.410 lm	78 lm/W	No	No



## MODELO ARANDELA 90°

CODIGO	MODELO	COLOR	TEMPERATURA DE COLOR	POTENCIA	FLUJO LUMINOSO	EFICIENCIA	SUPRESOR DE SOBRETENSIONES	FOTOCÉLULA
E004820045	Arandela 90°	Gris	2700 K	44W	3.410 lm	78 lm/W	No	No
E004820046	Arandela 90°	Blanco	2700 K	44W	3.410 lm	78 lm/W	No	No
E004820583	Arandela 90°	Negro	2700 K	44W	3.410 lm	78 lm/W	No	No
E004820040	Arandela 90°	Gris	5000 K	44W	3.410 lm	78 lm/W	No	No
E004820042	Arandela 90°	Blanco	5000 K	44W	3.410 lm	78 lm/W	No	No
E004820043	Arandela 90°	Negro	5000 K	44W	3.410 lm	78 lm/W	No	No

# LUMINARIA WYPL - 3.000



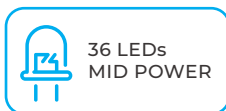
## Características Técnicas



DRIVER INTEGRADO A LA PLACA (DOB)



PESO:  
1.650g



36 LEDs  
MID POWER



POTENCIA:  
38 W ±10%



VIDA ÚTIL DEL LED (L70):  
30.000h

FLUJO LUMINOSO DE LA LUMINARIA	2.790 lm ±10%	VOLTAJE DE OPERACIÓN	198~242 V
FLUJO DEL LED	3.540 lm ±10%	FRECUENCIA DE ENTRADA	50/60 Hz
EFICIENCIA	73 lm/W ±10%	CORRIENTE DE ENTRADA	174 mA
TEMPERATURA DE COLOR	2700 K / 5000 K	FACTOR DE POTENCIA	0.99
ÁNGULO DE APERTURA DE LA LUZ	103°	GRADO DE PROTECCIÓN	IP66
ÍNDICE DE REPRODUCCIÓN DE COLOR (Ra)	>80	TEMPERATURA DE APLICACIÓN	-30 A 50°C
ÍNDICE DE REPRODUCCIÓN DEL COLOR (Ri)	75	SUPRESOR DE SOBRETENSIÓN (8/20 µs)	6 kA



### MODELO PROYECTOR

CODIGO	MODELO	COLOR	TEMPERATURA DE COLOR	POTENCIA	FLUJO LUMINOSO	EFICIENCIA	SUPRESOR DE SOBRETENSIONES	FOTOCÉLULA
E004820116	Proyector	Gris	2700 K	38 W	2.790 lm	73 lm/W	Si	No
E004820530	Proyector	Blanco	2700 K	38 W	2.790 lm	73 lm/W	Si	No
E004820531	Proyector	Negro	2700 K	38 W	2.790 lm	73 lm/W	Si	No
E004820532	Proyector	Gris	2700 K	38 W	2.790 lm	73 lm/W	Si	Si
E004820533	Proyector	Blanco	2700 K	38 W	2.790 lm	73 lm/W	Si	Si
E004820540	Proyector	Negro	2700 K	38 W	2.790 lm	73 lm/W	Si	Si
E004820200	Proyector	Gris	5000 K	38 W	2.790 lm	73 lm/W	Si	No
E004820220	Proyector	Blanco	5000 K	38 W	2.790 lm	73 lm/W	Si	No
E004820210	Proyector	Negro	5000 K	38 W	2.790 lm	73 lm/W	Si	No
E004820202	Proyector	Gris	5000 K	38 W	2.790 lm	73 lm/W	Si	Si
E004820222	Proyector	Blanco	5000 K	38 W	2.790 lm	73 lm/W	Si	Si
E004820212	Proyector	Negro	5000 K	38 W	2.790 lm	73 lm/W	Si	Si



### MODELO COLGANTE

CODIGO	MODELO	COLOR	TEMPERATURA DE COLOR	POTENCIA	FLUJO LUMINOSO	EFICIENCIA	SUPRESOR DE SOBRETENSIONES	FOTOCÉLULA
E004820083	Colgante	Gris	2700 K	38 W	2.790 lm	73 lm/W	No	No
E004820103	Colgante	Blanco	2700 K	38 W	2.790 lm	73 lm/W	No	No
E004820523	Colgante	Negro	2700 K	38 W	2.790 lm	73 lm/W	No	No
E004820080	Colgante	Gris	5000 K	38 W	2.790 lm	73 lm/W	No	No
E004820100	Colgante	Blanco	5000 K	38 W	2.790 lm	73 lm/W	No	No
E004820090	Colgante	Negro	5000 K	38 W	2.790 lm	73 lm/W	No	No



# LUMINÁRIA WYPL - 3.000



## MODELO POSTE

CODIGO	MODELO	COLOR	TEMPERATURA DE COLOR	POTENCIA	FLUJO LUMINOSO	EFICIENCIA	SUPRESOR DE SOBRETENSIONES	FOTOCÉLULA
E004820233	Poste	Gris	2700 K	38 W	2.790 lm	73 lm/W	No	No
E004820117	Poste	Blanco	2700 K	38 W	2.790 lm	73 lm/W	No	No
E004820543	Poste	Negro	2700 K	38 W	2.790 lm	73 lm/W	No	No
E004820230	Poste	Gris	5000 K	38 W	2.790 lm	73 lm/W	No	No
E004820520	Poste	Blanco	5000 K	38 W	2.790 lm	73 lm/W	No	No
E004820521	Poste	Negro	5000 K	38 W	2.790 lm	73 lm/W	No	No



## MODELO PLAFONIER

CODIGO	MODELO	COLOR	TEMPERATURA DE COLOR	POTENCIA	FLUJO LUMINOSO	EFICIENCIA	SUPRESOR DE SOBRETENSIONES	FOTOCÉLULA
E004820113	Plafonier	Gris	2700 K	38 W	2.790 lm	73 lm/W	No	No
E004820133	Plafonier	Blanco	2700 K	38 W	2.790 lm	73 lm/W	No	No
E004820593	Plafonier	Negro	2700 K	38 W	2.790 lm	73 lm/W	No	No
E004820110	Plafonier	Gris	5000 K	38 W	2.790 lm	73 lm/W	No	No
E004820130	Plafonier	Blanco	5000 K	38 W	2.790 lm	73 lm/W	No	No
E004820120	Plafonier	Negro	5000 K	38 W	2.790 lm	73 lm/W	No	No



## MODELO ARANDELA 45°

CODIGO	MODELO	COLOR	TEMPERATURA DE COLOR	POTENCIA	FLUJO LUMINOSO	EFICIENCIA	SUPRESOR DE SOBRETENSIONES	FOTOCÉLULA
E004820143	Arandela 45°	Gris	2700 K	38 W	2.790 lm	73 lm/W	No	No
E004820163	Arandela 45°	Blanco	2700 K	38 W	2.790 lm	73 lm/W	No	No
E004820541	Arandela 45°	Negro	2700 K	38 W	2.790 lm	73 lm/W	No	No
E004820140	Arandela 45°	Gris	5000 K	38 W	2.790 lm	73 lm/W	No	No
E004820160	Arandela 45°	Blanco	5000 K	38 W	2.790 lm	73 lm/W	No	No
E004820150	Arandela 45°	Negro	5000 K	38 W	2.790 lm	73 lm/W	No	No



## MODELO ARANDELA 90°

CODIGO	MODELO	COLOR	TEMPERATURA DE COLOR	POTENCIA	FLUJO LUMINOSO	EFICIENCIA	SUPRESOR DE SOBRETENSIONES	FOTOCÉLULA
E004820173	Arandela 90°	Gris	2700 K	38 W	2.790 lm	73 lm/W	No	No
E004820193	Arandela 90°	Blanco	2700 K	38 W	2.790 lm	73 lm/W	No	No
E004820542	Arandela 90°	Negro	2700 K	38 W	2.790 lm	73 lm/W	No	No
E004820170	Arandela 90°	Gris	5000 K	38 W	2.790 lm	73 lm/W	No	No
E004820190	Arandela 90°	Blanco	5000 K	38 W	2.790 lm	73 lm/W	No	No
E004820180	Arandela 90°	Negro	5000 K	38 W	2.790 lm	73 lm/W	No	No



**MODELO WYPL CON PROTECTOR DE RESIDUOS**

CODIGO	MODELO	COLOR	TEMPERATURA DE COLOR	POTENCIA	FLUJO LUMINOSO	EFICIENCIA	SUPRESOR DE SOBRETENSIONES	FOTOCÉLULA
E004821011	Colgante	Gris	5000 K	60 W	6.950 lm	115 lm/W	Si	No
E004821031	Arandela 45°	Gris	5000 K	60 W	6.950 lm	115 lm/W	No	No
E004821041	Arandela 90°	Gris	5000 K	60 W	6.950 lm	115 lm/W	Si	No
E004821021	Plafonier	Gris	5000 K	60 W	6.950 lm	115 lm/W	No	No
E004821071	Poste	Gris	5000 K	60 W	6.950 lm	115 lm/W	Si	No
E004820084	Colgante	Gris	2700 K	38 W	2.790 lm	73 lm/W	No	No
E004820104	Arandela 45°	Gris	2700 K	38 W	2.790 lm	73 lm/W	No	No
E004820114	Arandela 90°	Gris	2700 K	38 W	2.790 lm	73 lm/W	No	No
E004820094	Plafonier	Gris	2700 K	38 W	2.790 lm	73 lm/W	No	No
E004820550	Poste	Gris	2700 K	38 W	2.790 lm	73 lm/W	No	No
E004820081	Colgante	Gris	5000 K	38 W	2.790 lm	73 lm/W	No	No
E004820101	Arandela 45°	Gris	5000 K	38 W	2.790 lm	73 lm/W	No	No
E004820111	Arandela 90°	Gris	5000 K	38 W	2.790 lm	73 lm/W	No	No
E004820091	Plafonier	Gris	5000 K	38 W	2.790 lm	73 lm/W	No	No
E004820522	Poste	Gris	5000 K	38 W	2.790 lm	73 lm/W	No	No



**MODELO ARANDELA 45°  
CON PROTECTOR DE RESIDUOS**



**MODELO ARANDELA 90°  
CON PROTECTOR DE RESIDUOS**



**MODELO COLGANTE  
CON PROTECTOR DE RESIDUOS**

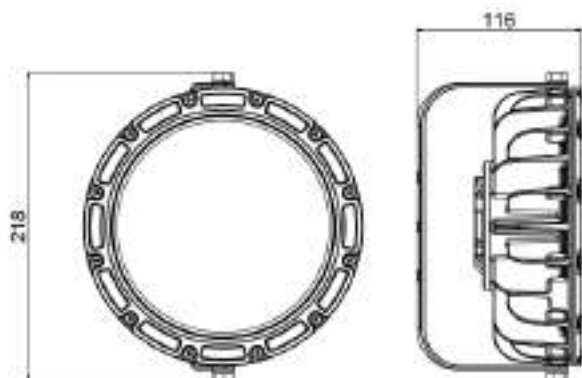


**MODELO POSTE  
CON PROTECTOR DE RESIDUOS**



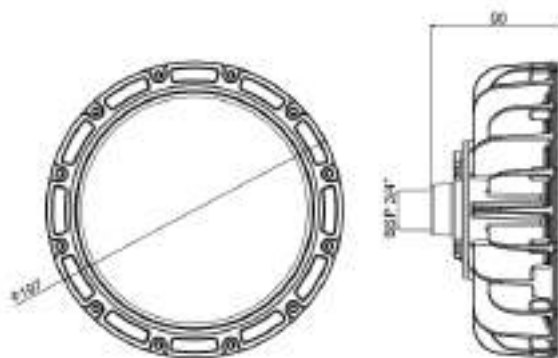
**MODELO PLAFONIER  
CON PROTECTOR DE RESIDUOS**

MODELO **PROYECTOR**



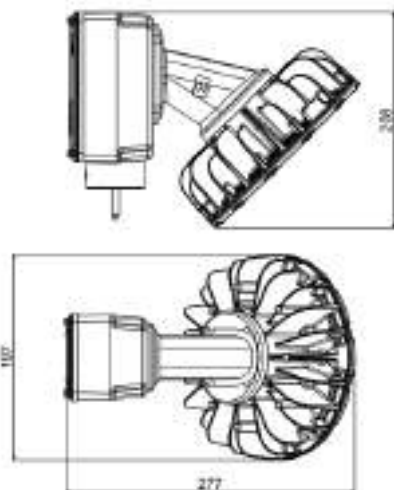
Unidad de medida (mm)

MODELO **COLGANTE**



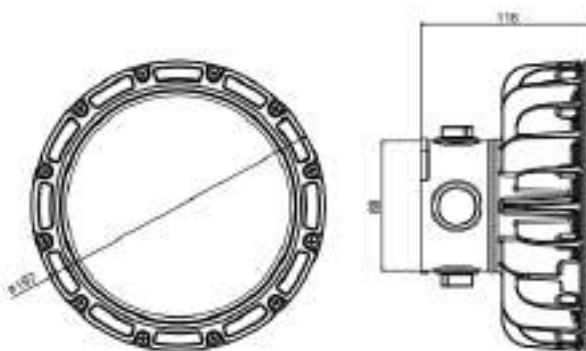
Unidad de medida (mm)

MODELO **POSTE**



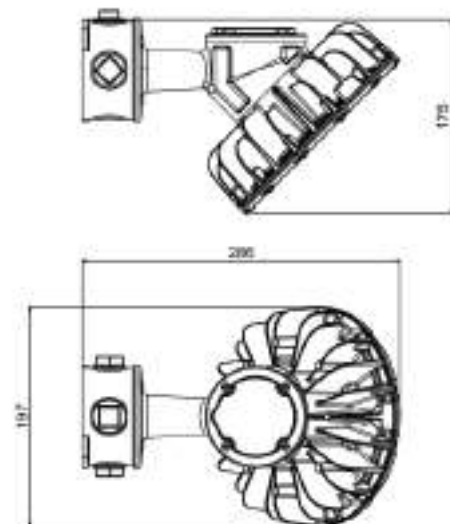
Unidad de medida (mm)

MODELO **PLAFONIER**



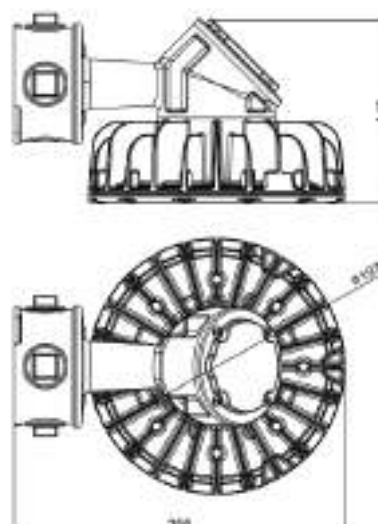
Unidad de medida (mm)

MODELO **ARANDELA 45°**



Unidad de medida (mm)

MODELO **ARANDELA 90°**



Unidad de medida (mm)



# LUMINARIA OFFICE

3.900



COLORES DISPONIBLES:

BLANCO



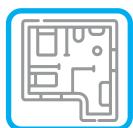
MODELO 617X617MM

- Luminaria de *alto flujo luminoso*.
- Cuerpo de *acero*.
- *Pintura electrostática en polvo*.
- *Visor en poliestireno antideslumbrante*.



MODELO  
130X1243MM

Ideal para



AMBIENTES  
INTERNOS



RESIDENCIAS



COMERCIOS



OFICINAS



RESTAURANTES

# LUMINARIA OFFICE - 3.900

## Características Técnicas



FLUJO LUMINOSO DE LA LUMINARIA	3.900 lm ±10%	VOLTAJE DE OPERACIÓN	127~220 V
FLUJO DEL LED	4.200 lm ±10%	FRECUENCIA DE ENTRADA	50/60 Hz
EFICIENCIA	121 lm/W ±10%	CORRIENTE DE ENTRADA	260mA (127V) 150mA (220V)
TEMPERATURA DE COLOR	5000 K	FACTOR DE POTENCIA	0.99
ÁNGULO DE APERTURA DE LA LUZ	100°	GRADO DE PROTECCIÓN	IP20
ÍNDICE DE REPRODUCCIÓN DEL COLOR (IRC)	>80	TEMPERATURA DE APLICACIÓN	-5 A 35°C
		SUPRESOR DE SOBRETENSIÓN (8/20 µs)	3,5 kA



MODELO 617X617MM

CODIGO	MODELO	COLOR	TEMPERATURA DE COLOR	POTENCIA	FLUJO LUMINOSO	EFICIENCIA	SUPRESOR DE SOBRETENSIONES	FOTOCÉLULA
E073400110	617x617mm	Blanco	5000K	32 W	3.900 lm	121 lm/W	Si	No

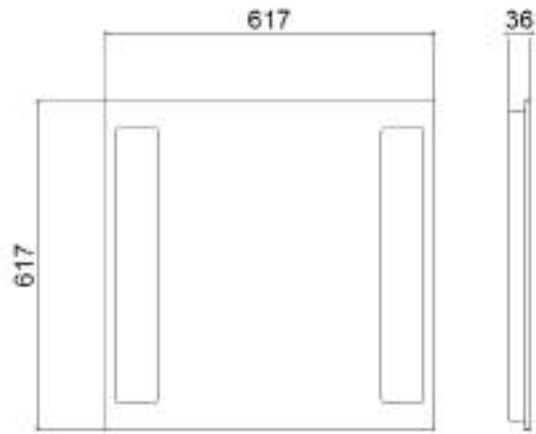


MODELO 130X1243MM

CODIGO	MODELO	COLOR	TEMPERATURA DE COLOR	POTENCIA	FLUJO LUMINOSO	EFICIENCIA	SUPRESOR DE SOBRETENSIONES	FOTOCÉLULA
E073400120	130X1243mm	Blanco	5000K	32 W	3.900 lm	121 lm/W	Si	No

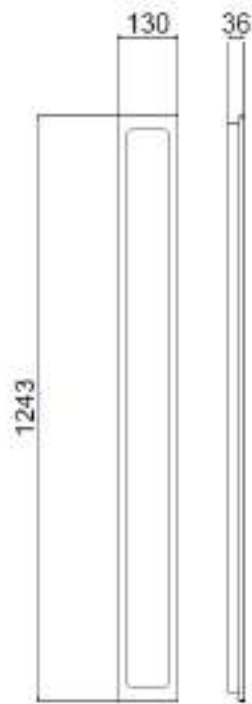


MODELO **617X617MM**



Unidad de medida (mm)

MODELO **130X1243MM**



Unidad de medida (mm)



# SEÑALIZADOR ASL

32 cd • 16 cd





## COLORES DISPONIBLES:

GRIS



MODELO **SIMPLE**

- Señalizador en *LED* de alto brillo.
- Cuerpo de *aluminio inyectado bajo presión*.
- *Pintura electrostática en polvo*.
- Visor de *policarbonato incoloro con lente Fresnel*.



MODELO **DOBLE**

Ideal para



TORRES



ANTENAS



TANQUE DE AGUA



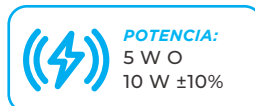
ALTO DE EDIFICIOS



SEÑALIZACIÓN INDUSTRIAL

# SEÑALIZADOR ASL - 32 cd

## Características Técnicas



VOLTAJE DE OPERACIÓN	127 V, 220 V OU 24 Vc.c.
FRECUENCIA DE ENTRADA	50/60 Hz
GRADO DE PROTECCIÓN	IP65
TEMPERATURA DE APLICACIÓN	-10 A 50 °C
FOTOCÉLULA	INTEGRADA (VER MODELOS)
SUPRESOR DE SOBRETENSIÓN (8/20 µs)	6 kA



### MODELO SIMPLE

CODIGO	MODELO	COLOR	VOLTAJE	POTENCIA	FLUJO LUMINOSO	EFICIENCIA	SUPRESOR DE SOBRETENSIONES	FOTOCÉLULA
E003040480	Continuo	Rojo	24 V	5 W	32 cd	N/A	Si	No
E003040560	Continuo	Rojo	24 V	5 W	32 cd	N/A	Si	Si
E003040520	Intermitente	Rojo	24 V	5 W	32 cd	N/A	Si	No
E003040600	Intermitente	Rojo	24 V	5 W	32 cd	N/A	Si	Si
E003040465	Continuo	Rojo	114~140 V	5 W	32 cd	N/A	Si	No
E003040545	Continuo	Rojo	114~140 V	5 W	32 cd	N/A	Si	Si
E003040505	Intermitente	Rojo	114~140 V	5 W	32 cd	N/A	Si	No
E003040585	Intermitente	Rojo	114~140 V	5 W	32 cd	N/A	Si	Si
E003040460	Continuo	Rojo	198~242 V	5 W	32 cd	N/A	Si	No
E003040540	Continuo	Rojo	198~242 V	5 W	32 cd	N/A	Si	Si
E003040500	Intermitente	Rojo	198~242 V	5 W	32 cd	N/A	Si	No
E003040580	Intermitente	Rojo	198~242 V	5 W	32 cd	N/A	Si	Si

Protección contra  
*polvos y chorros de agua.*



# SEÑALIZADOR ASL - **32 cd**

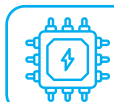


## MODELO DOBLE

CODIGO	MODELO	COLOR	VOLTAJE	POTENCIA	FLUJO LUMINOSO	EFICIENCIA	SUPRESOR DE SOBRETENSIONES	FOTOCÉLULA
E003040640	Continuo	Rojo	24 V	10 W	32 cd por cúpula	N/A	Si	No
E003040720	Continuo	Rojo	24 V	10 W	32 cd por cúpula	N/A	Si	Si
E003040680	Intermitente	Rojo	24 V	10 W	32 cd por cúpula	N/A	Si	No
E003040760	Intermitente	Rojo	24 V	10 W	32 cd por cúpula	N/A	Si	Si
E003040625	Continuo	Rojo	114~140 V	10 W	32 cd por cúpula	N/A	Si	No
E003040705	Continuo	Rojo	114~140 V	10 W	32 cd por cúpula	N/A	Si	Si
E003040665	Intermitente	Rojo	114~140 V	10 W	32 cd por cúpula	N/A	Si	No
E003040745	Intermitente	Rojo	114~140 V	10 W	32 cd por cúpula	N/A	Si	Si
E003040620	Continuo	Rojo	198~242 V	10 W	32 cd por cúpula	N/A	Si	No
E003040700	Continuo	Rojo	198~242 V	10 W	32 cd por cúpula	N/A	Si	Si
E003040660	Intermitente	Rojo	198~242 V	10 W	32 cd por cúpula	N/A	Si	No
E003040740	Intermitente	Rojo	198~242 V	10 W	32 cd por cúpula	N/A	Si	Si

# SEÑALIZADOR ASL - 16 cd

## Características Técnicas



DRIVER  
INTEGRADO A  
LA PLACA (DOB)



PESO:  
585g/  
1.250g



20 LEDs  
ALTO BRILLO  
ROJO POR  
CÚPULA



POTENCIA:  
3 W O  
6 W ±10%

VOLTAJE DE OPERACIÓN	127 V, 220 V/24 Vc.c.
FRECUENCIA DE ENTRADA	50/60 Hz
GRADO DE PROTECCIÓN	IP65
TEMPERATURA DE APLICACIÓN	-10 A 50 °C
FOTOCÉLULA	INTEGRADA (VER MODELOS)
SUPRESOR DE SOBRETENSIÓN (8/20 µs)	6 kA



### MODELO SIMPLE

CODIGO	MODELO	COLOR	VOLTAJE	POTENCIA	FLUJO LUMINOSO	EFICIENCIA	SUPRESOR DE SOBRETENSIONES	FOTOCÉLULA
E003040470	Continuo	Rojo	24 V	3 W	16 cd	N/A	Si	No
E003040550	Continuo	Rojo	24 V	3 W	16 cd	N/A	Si	Si
E003040510	Intermitente	Rojo	24 V	3 W	16 cd	N/A	Si	No
E003040590	Intermitente	Rojo	24 V	3 W	16 cd	N/A	Si	Si
E003040237	Continuo	Rojo	114~140 V	3 W	16 cd	N/A	Si	No
E003040238	Continuo	Rojo	114~140 V	3 W	16 cd	N/A	Si	Si
E003040495	Intermitente	Rojo	114~140 V	3 W	16 cd	N/A	Si	No
E003040575	Intermitente	Rojo	114~140 V	3 W	16 cd	N/A	Si	Si
E003040450	Continuo	Rojo	198~242 V	3 W	16 cd	N/A	Si	No
E003040530	Continuo	Rojo	198~242 V	3 W	16 cd	N/A	Si	Si
E003040490	Intermitente	Rojo	198~242 V	3 W	16 cd	N/A	Si	No
E003040570	Intermitente	Rojo	198~242 V	3 W	16 cd	N/A	Si	Si

Protección contra  
*polvos* y *chorros de agua*.



# SEÑALIZADOR ASL - **16 cd**



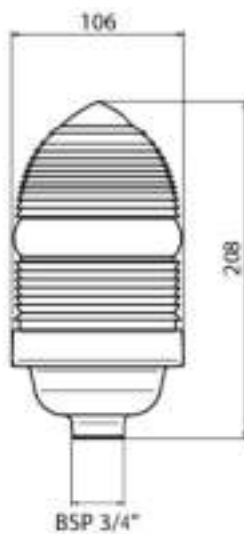
## MODELO DOBLE

CODIGO	MODELO	COLOR	VOLTAJE	POTENCIA	FLUJO LUMINOSO	EFICIENCIA	SUPRESOR DE SOBRETENSIONES	FOTOCÉLULA
E003040630	Continuo	Rojo	24 V	6 W	16 cd por cúpula	N/A	Si	No
E003040710	Continuo	Rojo	24 V	6 W	16 cd por cúpula	N/A	Si	Si
E003040670	Intermitente	Rojo	24 V	6 W	16 cd por cúpula	N/A	Si	No
E003040750	Intermitente	Rojo	24 V	6 W	16 cd por cúpula	N/A	Si	Si
E003040271	Continuo	Rojo	114~140 V	6 W	16 cd por cúpula	N/A	Si	No
E003040276	Continuo	Rojo	114~140 V	6 W	16 cd por cúpula	N/A	Si	Si
E003040655	Intermitente	Rojo	114~140 V	6 W	16 cd por cúpula	N/A	Si	No
E003040735	Intermitente	Rojo	114~140 V	6 W	16 cd por cúpula	N/A	Si	Si
E003040610	Continuo	Rojo	198~242 V	6 W	16 cd por cúpula	N/A	Si	No
E003040690	Continuo	Rojo	198~242 V	6 W	16 cd por cúpula	N/A	Si	Si
E003040650	Intermitente	Rojo	198~242 V	6 W	16 cd por cúpula	N/A	Si	No
E003040730	Intermitente	Rojo	198~242 V	6 W	16 cd por cúpula	N/A	Si	Si

## DIBUJOS TÉCNICOS ASL - **32 cd - 16 cd**

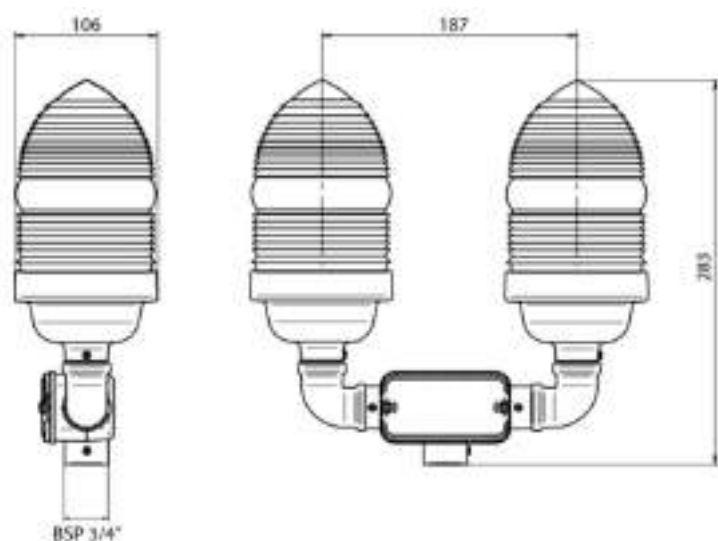


### MODELO SIMPLE



Unidad de medida (mm)

### MODELO DOBLE



Unidad de medida (mm)

wetzel LED

# BALIZAS

IP 65

PLACA SMD

FABRICADO EN BRASIL

RESISTENCIA IK08

# FAROL DIRECCIONADOR

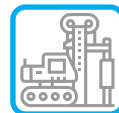


Cuerpo de **aluminio inyectado** con **pintura electrostática** en polvo y visor de policarbonato.

Ideal para **LÍNEAS DE ILUMINACIÓN DE EMERGENCIA,**



EMBARCACIONES



EQUIPAMIENTOS



LOCOMOTORAS



SISTEMAS DE  
ENERGIA SOLAR

# LUMINARIA WYL 400

Cuerpo de **aluminio inyectado** con **pintura electrostática** en polvo y visor de vidrio antideslumbrante.

Ideal para



ÁREAS INTERNAS/  
EXTERNAS DE  
INDUSTRIAS



PLAZAS



GALPONES



ESTACIONAMIENTOS



# LUMINARIA IPTL 900 • 400

Cuerpo de **aluminio inyectado** con **pintura electrostática** en polvo y visor de policarbonato antideslumbrante.

Ideal para



ÁREAS INTERNAS/  
EXTERNAS DE  
INDUSTRIAS



PLAZAS



GALPONES



ESTACIONAMIENTOS



# LUMINARIA FAROL DIRECCIONADOR 400

COLORES DISPONIBLES:

BLANCO

GRIS

NEGRO

## Características Técnicas



DRIVER INTEGRADO  
A LA PLACA (DOB)



PESO:  
230g



24 LEDs  
MID POWER



POTENCIA:  
13 W



VIDA ÚTIL  
DEL LED (L70):  
25.000h

FLUJO LUMINOSO DE LA LUMINARIA	388 lm $\pm$ 10%
EFICIENCIA	30lm/W
TEMPERATURA DE COLOR	5000 K
ÁNGULO DE APERTURA DE LA LUZ	120°
ÍNDICE DE REPRODUCCIÓN DE COLOR (Ra)	85
ÍNDICE DE REPRODUCCIÓN DE COLOR (Ri)	80

VOLTAJE DE OPERACIÓN	198~242 V/24 V.c.c.
FRECUENCIA DE ENTRADA	50/60 Hz
CORRIENTE DE ENTRADA	542mA (24V) 59mA (220V)
FACTOR DE POTENCIA	0.98
GRADO DE PROTECCIÓN	IP66
TEMPERATURA DE APLICACIÓN	-30 A 50°C
SUPRESOR DE SOBRETENSIÓN (8/20 $\mu$ s)	1,2 kA

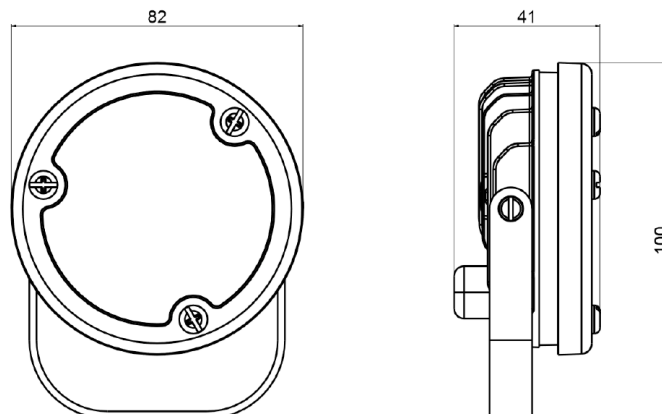


## MODELO PROYECTOR

CÓDIGO	COLOR	VOLTAJE	POTENCIA	FLUJO LUMINOSO	EFICIENCIA	SUPRESOR DE SOBRETENSIONES	FOTOCÉLULA
E004651010	Gris	24V	13 W	388 lm	30lm/W	No	No
E004651020	Negro	24V	13 W	388 lm	30lm/W	No	No
E004651030	Blanco	24V	13 W	388 lm	30lm/W	No	No
E004651110	Gris	220V	13 W	388 lm	30lm/W	Si	No
E004651120	Negro	220V	13 W	388 lm	30lm/W	Si	No
E004651130	Blanco	220V	13 W	388 lm	30lm/W	Si	No

## DIBUJOS TÉCNICOS FAROL DIRECCIONADOR 400

### MODELO PROYECTOR



Unidad de medida (mm)



# LUMINARIA WYL - 400

COLORES DISPONIBLES:

GRIS

## Características Técnicas

• Producto personalizable (colores, cableado, tipos de fijación, tornillos especiales, etc) bajo pedido.



DRIVER INTEGRADO  
A LA PLACA (DOB)



PESO:  
700g



8 LEDs  
HIGH POWER



POTENCIA:  
13 W  $\pm$ 10%



VIDA ÚTIL  
DEL LED (L70):  
25.000h

FLUJO LUMINOSO DE LA LUMINARIA	400 lm $\pm$ 10%	VOLTAJE DE OPERACIÓN	198~242 V/24 V.c.c.
FLUJO DEL LED	890 lm $\pm$ 10%	FRECUENCIA DE ENTRADA	50/60 Hz
EFICIENCIA	31 lm/W $\pm$ 10%	CORRIENTE DE ENTRADA	59 mA
TEMPERATURA DE COLOR	5000 K	FACTOR DE POTENCIA	0.97
ÁNGULO DE APERTURA DE LA LUZ	140°	GRADO DE PROTECCIÓN	IP65
ÍNDICE DE REPRODUCCIÓN DE COLOR (Ra)	85	TEMPERATURA DE APLICACIÓN	-30 A 50°C
ÍNDICE DE REPRODUCCIÓN DE COLOR (Ri)	>75	SUPRESOR DE SOBRETENSIÓN (8/20 $\mu$ s)	2,5 kA



MODELO COLGANTE



MODELO ARANDELA 45°



MODELO ARANDELA 90°



MODELO PLAFONIER



### MODELO COLGANTE

CODIGO	MODELO	COLOR	VOLTAJE	POTENCIA	FLUJO LUMINOSO	EFICIENCIA	SUPRESOR DE SOBRETENSIONES	FOTOCÉLULA
E004720110	Colgante	Gris	24 V	13 W	400 lm	31 lm/W	Si	No
E004720150	Colgante	Gris	110 V	13 W	400 lm	31 lm/W	Si	No
E004720160	Colgante	Gris	220 V	13 W	400 lm	31 lm/W	Si	No



### MODELO ARANDELA 45°

CODIGO	MODELO	COLOR	VOLTAJE	POTENCIA	FLUJO LUMINOSO	EFICIENCIA	SUPRESOR DE SOBRETENSIONES	FOTOCÉLULA
E004720130	Arandela 45°	Gris	24 V	13 W	400 lm	31 lm/W	Si	No
E004720030	Arandela 45°	Gris	110 V	13 W	400 lm	31 lm/W	Si	No
E004720050	Arandela 45°	Gris	220 V	13 W	400 lm	31 lm/W	Si	No



## MODELO ARANDELA 90°

CODIGO	MODELO	COLOR	VOLTAJE	POTENCIA	FLUJO LUMINOSO	EFICIENCIA	SUPRESOR DE SOBRETENSIONES	FOTOCÉLULA
E004720140	Arandela 90°	Gris	24 V	13 W	400 lm	31 lm/W	Si	No
E004720010	Arandela 90°	Gris	110 V	13 W	400 lm	31 lm/W	Si	No
E004720020	Arandela 90°	Gris	220 V	13 W	400 lm	31 lm/W	Si	No



## MODELO PLAFONIER

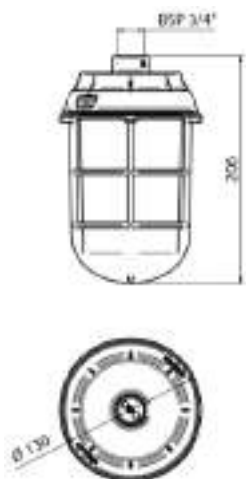
CODIGO	MODELO	COLOR	VOLTAJE	POTENCIA	FLUJO LUMINOSO	EFICIENCIA	SUPRESOR DE SOBRETENSIONES	FOTOCÉLULA
E004720120	Plafonier	Gris	24 V	13 W	400 lm	31 lm/W	Si	No
E004720070	Plafonier	Gris	110 V	13 W	400 lm	31 lm/W	Si	No
E004720090	Plafonier	Gris	220 V	13 W	400 lm	31 lm/W	Si	No

## MODELO COM REFLETOR

CODIGO	MODELO	COLOR	VOLTAJE	POTENCIA	FLUJO LUMINOSO	EFICIENCIA	SUPRESOR DE SOBRETENSIONES	FOTOCÉLULA
E004720190	Colgante	Gris	24 V	13 W	400 lm	31 lm/W	Si	No
E004720180	Colgante	Gris	110 V	13 W	400 lm	31 lm/W	Si	No
E004720170	Colgante	Gris	220 V	13 W	400 lm	31 lm/W	Si	No
E004720200	Plafonier	Gris	24 V	13 W	400 lm	31 lm/W	Si	No
E004720080	Plafonier	Gris	110 V	13 W	400 lm	31 lm/W	Si	No
E004720100	Plafonier	Gris	220 V	13 W	400 lm	31 lm/W	Si	No
E004720210	Arandela 45°	Gris	24 V	13 W	400 lm	31 lm/W	Si	No
E004720040	Arandela 45°	Gris	110 V	13 W	400 lm	31 lm/W	Si	No
E004720060	Arandela 45°	Gris	220 V	13 W	400 lm	31 lm/W	Si	No

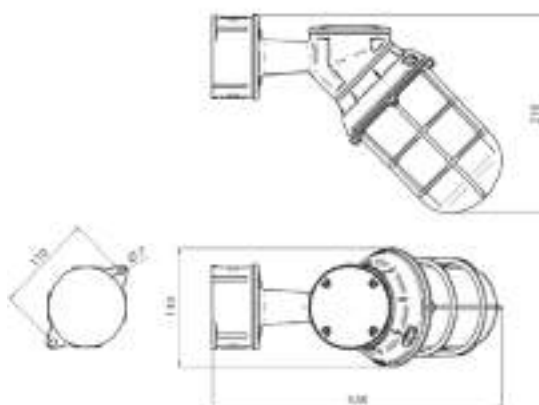


MODELO **COLGANTE**



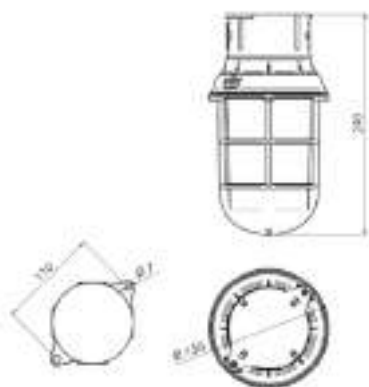
Unidad de medida (mm)

MODELO **ARANDELA 45°**



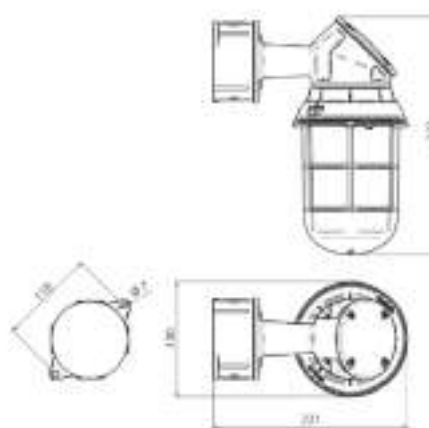
Unidad de medida (mm)

MODELO **PLAFONIER**



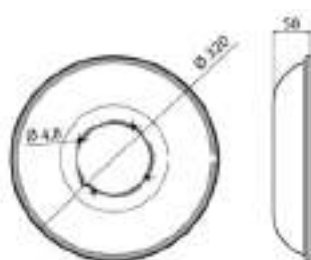
Unidad de medida (mm)

MODELO **ARANDELA 90°**



Unidad de medida (mm)

ACESSÓRIO **REFLECTOR**



Unidad de medida (mm)

# LUMINARIA IPTL - 900

COLORES DISPONIBLES:

BLANCO

GRIS

## Características Técnicas



DRIVER INTEGRADO  
A LA PLACA (DOB)



PESO:  
700g



16 LEDs  
HIGH  
POWER



POTENCIA:  
26 W  $\pm$ 10%



VIDA ÚTIL  
DEL LED (L70):  
25.000h

FLUJO LUMINOSO DE LA LUMINARIA	860 lm $\pm$ 10%
FLUJO DEL LED	1.230 lm $\pm$ 10%
EFICIENCIA	33 lm/W $\pm$ 10%
TEMPERATURA DE COLOR	5000 K
ÁNGULO DE APERTURA DE LA LUZ	145°
ÍNDICE DE REPRODUCCIÓN DE COLOR (Ra)	85
ÍNDICE DE REPRODUCCIÓN DEL COLOR (Ri)	80

VOLTAJE DE OPERACIÓN	198~242 V/24 V.c.c.
FRECUENCIA DE ENTRADA	50/60 Hz
CORRIENTE DE ENTRADA	119 mA
FACTOR DE POTENCIA	0.98
GRADO DE PROTECCIÓN	IP65
TEMPERATURA DE APLICACIÓN	-30 A 50°C
SUPRESOR DE SOBRETENSIÓN (8/20 $\mu$ s)	2,5 kA



MODELO SALIDA DEL CABLE LATERAL



MODELO DE SALIDA DEL CABLE FONDO



## MODELO TARTARUGA

CODIGO	SALIDA DEL CABLE	COLOR	VOLTAJE	POTENCIA	FLUJO LUMINOSO	EFICIENCIA	SUPRESOR DE SOBRETENSIONES	FOTOCÉLULA
E004620030	Lateral	Gris	24 V	26 W	860 lm	33 lm/W	No	No
E004620048	Lateral	Blanco	24 V	26 W	860 lm	33 lm/W	No	No
E004620023	Lateral	Gris	110 V	26 W	860 lm	33 lm/W	No	No
E004620044	Lateral	Blanco	110 V	26 W	860 lm	33 lm/W	No	No
E004620022	Lateral	Gris	220 V	26 W	860 lm	33 lm/W	No	No
E004620033	Lateral	Blanco	220 V	26 W	860 lm	33 lm/W	No	No
E004620031	Fondo	Gris	24 V	26 W	860 lm	33 lm/W	No	No
E004620047	Fondo	Blanco	24 V	26 W	860 lm	33 lm/W	No	No
E004620027	Fondo	Gris	110 V	26 W	860 lm	33 lm/W	No	No
E004620043	Fondo	Blanco	110 V	26 W	860 lm	33 lm/W	No	No
E004620026	Fondo	Gris	220 V	26 W	860 lm	33 lm/W	No	No
E004620032	Fondo	Blanco	220 V	26 W	860 lm	33 lm/W	No	No

# LUMINARIA IPTL - 400

## Características Técnicas



FLUJO LUMINOSO DE LA LUMINARIA	388 lm ±10%
FLUJO DEL LED	890 lm ±10%
EFICIENCIA	30 lm/W ±10%
TEMPERATURA DE COLOR	5000 K
ÁNGULO DE APERTURA DE LA LUZ	145°
ÍNDICE DE REPRODUCCIÓN DE COLOR (Ra)	85
ÍNDICE DE REPRODUCCIÓN DEL COLOR (Ri)	80

VOLTAJE DE OPERACIÓN	198~242 V/24 V.c.c.
FRECUENCIA DE ENTRADA	50/60 Hz
CORRIENTE DE ENTRADA	59 mA
FACTOR DE POTENCIA	> 0.97
GRADO DE PROTECCIÓN	IP65
TEMPERATURA DE APLICACIÓN	-30 A 50°C
SUPRESOR DE SOBRETENSIÓN (8/20 μs)	2,5 kA

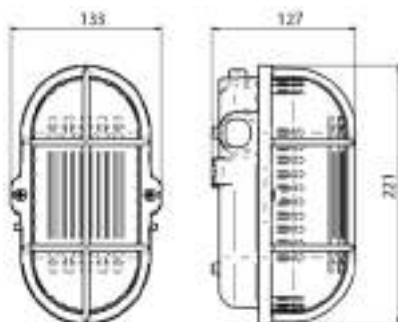


### MODELO TARTARUGA

CODIGO	SALIDA DEL CABLE	COLOR	VOLTAJE	POTENCIA	FLUJO LUMINOSO	EFICIENCIA	SUPRESOR DE SOBRETENSIONES	FOTOCÉLULA
E004620028	Lateral	Gris	24 V	13 W	388 lm	30 lm/W	No	No
E004620050	Lateral	Blanco	24 V	13 W	388 lm	30 lm/W	No	No
E004620021	Lateral	Gris	110 V	13 W	388 lm	30 lm/W	No	No
E004620046	Lateral	Blanco	110 V	13 W	388 lm	30 lm/W	No	No
E004620020	Lateral	Gris	220 V	13 W	388 lm	30 lm/W	No	No
E004620042	Lateral	Blanco	220 V	13 W	388 lm	30 lm/W	No	No
E004620029	Fondo	Gris	24 V	13 W	388 lm	30 lm/W	No	No
E004620049	Fondo	Blanco	24 V	13 W	388 lm	30 lm/W	No	No
E004620025	Fondo	Gris	110 V	13 W	388 lm	30 lm/W	No	No
E004620045	Fondo	Blanco	110 V	13 W	388 lm	30 lm/W	No	No
E004620024	Fondo	Gris	220 V	13 W	388 lm	30 lm/W	No	No
E004620041	Fondo	Blanco	220 V	13W	388 lm	30 lm/W	No	No

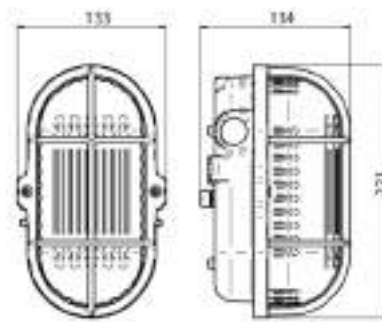
## DIBUJOS TÉCNICOS IPTL - 400 - 900

### MODELO SALIDA DEL CABLE LATERAL



Unidad de medida (mm)

### MODELO SALIDA DEL CABLE FONDO



Unidad de medida (mm)

wetzel LED

# LUMINARIAS PORTÁTILES

IP 65

PLACA SMD

FABRICADO  
EN BRASIL

RESISTENCIA  
IK08

VISOR  
PC





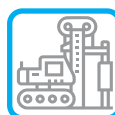
## LUMINARIA IPTL PORTÁTIL 900 • 400

Cuerpo de **aluminio inyectado** con **pintura electrostática** en polvo y visor de vidrio antideslumbrante.

Ideal para



EMBARCACIONES



EQUIPAMIENTOS



LOCOMOTORAS



SISTEMAS DE  
ENERGIA SOLAR

## LUMINARIA WYPL PORTÁTIL 3.400 • 3.000

Cuerpo de **aluminio inyectado** con **pintura electrostática** en polvo y visor en vidrio antideslumbrante.

Ideal para



INDUSTRIAS  
PETROLÍFERAS



MINERAS



PETROQUÍMICAS



INDUSTRIAS  
ALIMENTÍCIAS



# LUMINARIA IPTL - 900 PORTÁTIL

COLORES DISPONIBLES:

GRIS



## Características Técnicas



DRIVER INTEGRADO  
A LA PLACA (DOB)



PESO:  
700g



16 LEDs  
HIGH  
POWER



POTENCIA:  
26 W  $\pm$ 10%



VIDA ÚTIL  
DEL LED (L70):  
25.000h

FLUJO LUMINOSO DE LA LUMINARIA	860 lm $\pm$ 10%	VOLTAJE DE OPERACIÓN	198~242 V / 24 Vc.c.
FLUJO DEL LED	1.230 lm $\pm$ 10%	FRECUENCIA DE ENTRADA	50/60 Hz
EFICIENCIA	33 lm/W $\pm$ 10%	CORRIENTE DE ENTRADA	119 mA
TEMPERATURA DE COLOR	5000 K	FACTOR DE POTENCIA	0.98
ÁNGULO DE APERTURA DE LA LUZ	145°	GRADO DE PROTECCIÓN	IP65
ÍNDICE DE REPRODUCCIÓN DE COLOR (Ra)	85	TEMPERATURA DE APLICACIÓN	-30 A 50°C
ÍNDICE DE REPRODUCCIÓN DEL COLOR (Ri)	80	SUPRESOR DE SOBRETENSIÓN (8/20 $\mu$ s)	2.5 kA



## MODELO PORTÁTIL

CODIGO	MODELO	COLOR	VOLTAJE	POTENCIA	FLUJO LUMINOSO	EFICIENCIA	SUPRESOR DE SOBRETENSIONES	FOTOCÉLULA
E004620035	Portátil	Gris	24 V	26 W	860 lm	33 lm/W	2.5 kA	No
E004620037	Portátil	Gris	110 V	26 W	860 lm	33 lm/W	2.5 kA	No
E004620039	Portátil	Gris	220 V	26 W	860 lm	33 lm/W	2.5 kA	No

Protección contra  
*polvos* y *chorros de agua*.





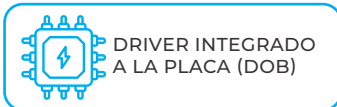
# LUMINARIA IPTL - 400 PORTÁTIL

COLORES DISPONIBLES:

GRIS



## Características Técnicas



FLUJO LUMINOSO DE LA LUMINARIA	388 lm $\pm$ 10%
FLUJO DEL LED	890 lm $\pm$ 10%
EFICIENCIA	30 lm/W $\pm$ 10%
TEMPERATURA DE COLOR	5000 K
ÁNGULO DE APERTURA DE LA LUZ	145°
ÍNDICE DE REPRODUCCIÓN DE COLOR (Ra)	85
ÍNDICE DE REPRODUCCIÓN DEL COLOR (Ri)	80

VOLTAJE DE OPERACIÓN	198~242 V / 24 Vc.c.
FRECUENCIA DE ENTRADA	50/60 Hz
CORRIENTE DE ENTRADA	59 mA
FACTOR DE POTENCIA	> 0.97
GRADO DE PROTECCIÓN	IP65
TEMPERATURA DE APLICACIÓN	-30 A 50°C
SUPRESOR DE SOBRETENSIÓN (8/20 $\mu$ s)	2.5 kA

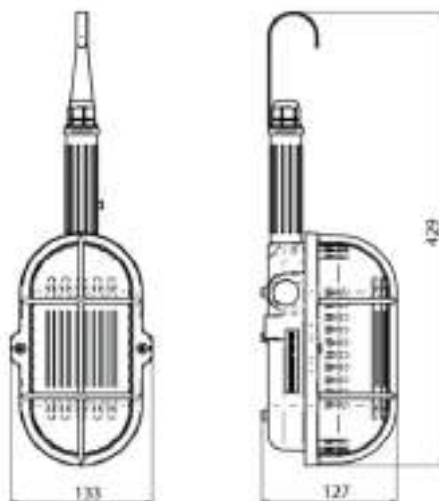


## MODELO PORTÁTIL

CODIGO	MODELO	COLOR	VOLTAJE	POTENCIA	FLUJO LUMINOSO	EFICIENCIA	SUPRESOR DE SOBRETENSIONES	FOTOCÉLULA
E004620034	Portátil	Gris	24 V	13 W	388 lm	30 lm/W	2.5 kA	No
E004620036	Portátil	Gris	110 V	13 W	388 lm	30 lm/W	2.5 kA	No
E004620038	Portátil	Gris	210 V	13 W	388 lm	30 lm/W	2.5 kA	No

## DIBUJOS TÉCNICOS IPTL PORTÁTIL - 900 - 400

### MODELO PORTÁTIL



Unidad de medida (mm)

# LUMINARIA WYPL - 3.400 PORTÁTIL

COLORES DISPONIBLES:

GRIS



• **Producto personalizable** (colores, cableado, tipos de fijación, tornillos especiales, etc.) bajo petición.

## Características Técnicas



FLUJO LUMINOSO DE LA LUMINARIA	3.410 lm $\pm 10\%$
FLUJO DEL LED	4.130 lm $\pm 10\%$
EFICIENCIA	78 lm/W $\pm 10\%$
TEMPERATURA DE COLOR	2700 K / 5000 K
ÁNGULO DE APERTURA DE LA LUZ	104°
ÍNDICE DE REPRODUCCIÓN DE COLOR (Ra)	>80
ÍNDICE DE REPRODUCCIÓN DEL COLOR (Ri)	75

VOLTAJE DE OPERACIÓN	205-242 V
FRECUENCIA DE ENTRADA	50/60 Hz
CORRIENTE DE ENTRADA	201 mA
FACTOR DE POTENCIA	0.99
GRADO DE PROTECCIÓN	IP65
TEMPERATURA DE APLICACIÓN	-30 A 50°C
SUPRESOR DE SOBRETENSIÓN (8/20 $\mu$ s)	6 kA



## MODELO PORTÁTIL

CODIGO	MODELO	COLOR	TEMPERATURA DE COLOR	POTENCIA	FLUJO LUMINOSO	EFICIENCIA	SUPRESOR DE SOBRETENSIONES	FOTOCÉLULA
E004820065	Portátil	Gris	2700 K	44 W	3.410 lm	78 lm/W	6 kA	No
E004820060	Portátil	Gris	5000 K	44 W	3.410 lm	78 lm/W	6 kA	No

Protección contra *polvos* y *chorros de agua*.



# LUMINARIA WYPL - 3.000 PORTÁTIL

COLORES DISPONIBLES:

BLANCO

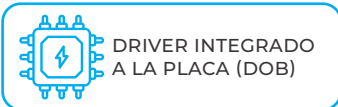
GRIS

NEGRO



• Producto personalizable (colores, cableado, tipos de fijación, tornillos especiales, etc.) bajo petición.

## Características Técnicas



FLUJO LUMINOSO DE LA LUMINARIA	2.790 lm ±10%	VOLTAJE DE OPERACIÓN	198~242 V
FLUJO DEL LED	3.540 lm ±10%	FRECUENCIA DE ENTRADA	50/60 Hz
EFICIENCIA	73 lm/W ±10%	CORRIENTE DE ENTRADA	174 mA
TEMPERATURA DE COLOR	2700 K / 5000 K	FACTOR DE POTENCIA	0.99
ÁNGULO DE APERTURA DE LA LUZ	103°	GRADO DE PROTECCIÓN	IP65
ÍNDICE DE REPRODUCCIÓN DE COLOR (Ra)	>80	TEMPERATURA DE APLICACIÓN	-30 A 50°C
ÍNDICE DE REPRODUCCIÓN DEL COLOR (Ri)	75	SUPRESOR DE SOBRETENSIÓN (8/20 µs)	6 kA

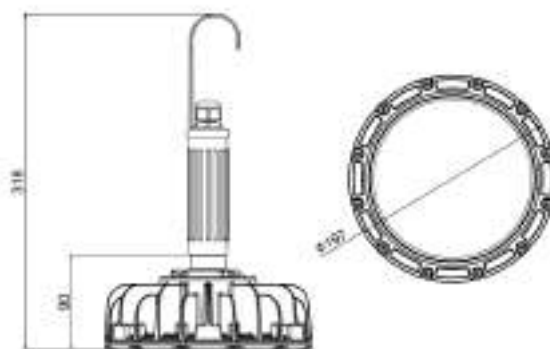


### MODELO PORTÁTIL

CODIGO	MODELO	COLOR	TEMPERATURA DE COLOR	POTENCIA	FLUJO LUMINOSO	EFICIENCIA	SUPRESOR DE SOBRETENSIONES	FOTOCÉLULA
E004820233	Portátil	Gris	2700 K	38 W	2.790 lm	73 lm/W	6 kA	No
E004820240	Portátil	Gris	5000 K	38 W	2.790 lm	73 lm/W	6 kA	No

## DIBUJOS TÉCNICOS WYPL PORTÁTIL - 3.400 - 3.000

### MODELO PORTÁTIL



Unidad de medida (mm)

wetzel LED

# LUMINARIA DE EMERGENCIA LED

4.000 • 3.000

IP 20

PLACA SMD

FABRICADO EN BRASIL

RESISTENCIA IK08

**COLORES DISPONIBLES:**

BLANCO



Luminaria de **faros de LED de alto flujo luminoso y batería VRLA sellada.** Cuerpo de ABS inyectado, faros ajustables y visor de acrílico transparente.

*Ideal para*



COMÉRCIOS



OFICINAS

# LUMINARIA DE EMERGENCIA LED 4.000

## Características Técnicas



BIVOLTAJE AUTOMÁTICO

AUTOGESTIÓN DE LA BATERÍA

VISOR DE ACRÍLICO

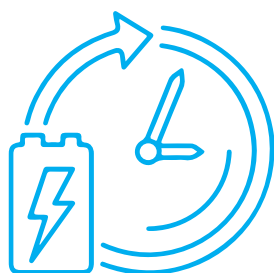
AUTONOMÍA: HASTA 2 HORAS

FLUJO LUMINOSO DE LA LUMINÁRIA	3.610 lm
TEMPERATURA DE COLOR	5000 K
BATERÍA	VRLA SELLADA 12 V/7 Ah
ÍNDICE DE REPRODUCCIÓN DE COLOR	80
GRADO DE PROTECCIÓN	IP20
TEMPERATURA DE APLICACIÓN	0°C A 50°C



### MODELO WE-LED 4.000

CODIGO	MODELO	POTENCIA	VOLTAJE	FLUJO LUMINOSO	TEMP. DE APLICACIÓN	TENSIÓN DE LA BATERIA	FOTOCÉLULA
E073300060	WE-LED 4000	18 W	BIVOLTAJE	3.610 lm	0 °C a 50 °C	12 V	Si



*Tiene la función de “autogestión” de la batería, lo que alarga su vida útil.*

# LUMINARIA DE EMERGENCIA LED **3.000**

## Características Técnicas



BIVOLTAJE AUTOMÁTICO

AUTOGESTIÓN DE LA BATERÍA

VISOR DE ACRÍLICO

AUTONOMÍA: HASTA 2 HORAS

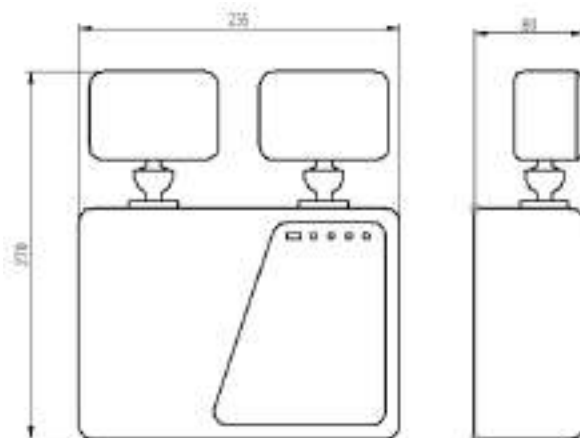
FLUJO LUMINOSO DE LA LUMINÁRIA	2.630 lm
TEMPERATURA DE COLOR	5000 K
BATERÍA	VRLA SELLADA 12 V/7 Ah
ÍNDICE DE REPRODUCCIÓN DE COLOR	80
GRADO DE PROTECCIÓN	IP20
TEMPERATURA DE APLICACIÓN	0°C A 50°C



### MODELO **WE-LED 3.000**

CODIGO	MODELO	POTENCIA	VOLTAJE	FLUJO LUMINOSO	TEMP. DE APLICACIÓN	TENSIÓN DE LA BATERIA	FOTOCÉLULA
E073300059	WE-LED 3.000	10 W	BIVOLTAJE	2.630 lm	0 °C a 50 °C	12 V	Si

## DIBUJOS TÉCNICOS WE LED - **4.000 - 3.000**



Unidad de medida (mm)



# LUMINARIA DE EMERGENCIA LED HEAVY

4.000 • 3.000





COLORES DISPONIBLES:

GRIS



Luminaria de **faros de LED de alto flujo luminoso y batería VRLA sellada**. Cuerpo de aluminio fundido, faros ajustables y visor de policarbonato.

**Ambientes industriales** con un alto grado de exigencia técnica.

# LUMINARIA DE EMERGENCIA LED HEAVY - **4.000**

## Características Técnicas



BIVOLTAJE AUTOMÁTICO

AUTOGESTIÓN DE LA BATERÍA

VISOR DE POLICARBONATO

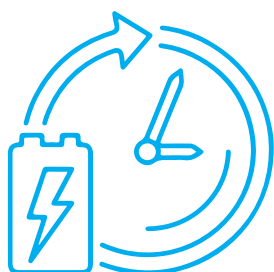
AUTONOMÍA: HASTA 2 HORAS

FLUJO LUMINOSO DE LA LUMINARIA	3.610 lm
TEMPERATURA DE COLOR	5000 K
BATERÍA	VRLA SELLADA 12 V/7 Ah
ÍNDICE DE REPRODUCCIÓN DE COLOR	80
GRADO DE PROTECCIÓN	IP66
TEMPERATURA DE APLICACIÓN	0°C A 50°C



### MODELO WE-LED 4.000 INDUSTRIAL

CODIGO	MODELO	POTENCIA	VOLTAJE	FLUJO LUMINOSO	TEMP. DE APLICACIÓN	TENSIÓN DE LA BATERIA	FOTOCÉLULA
E004055020	WE-LED IND	18 W	BIVOLTAJE	3.610 lm	0 °C a 50 °C	12 V	Si



*Tiene la función de “autogestión” de batería, lo que prolonga su vida útil.*

Protección contra **polvos**  
y **chorros de agua**.



# LUMINARIA DE EMERGENCIA LED HEAVY - **3.000**

## Características Técnicas



BIVOLTAJE AUTOMÁTICO
AUTOGESTIÓN DE LA BATERÍA
VISOR DE POLICARBONATO
AUTONOMÍA: HASTA 2 HORAS

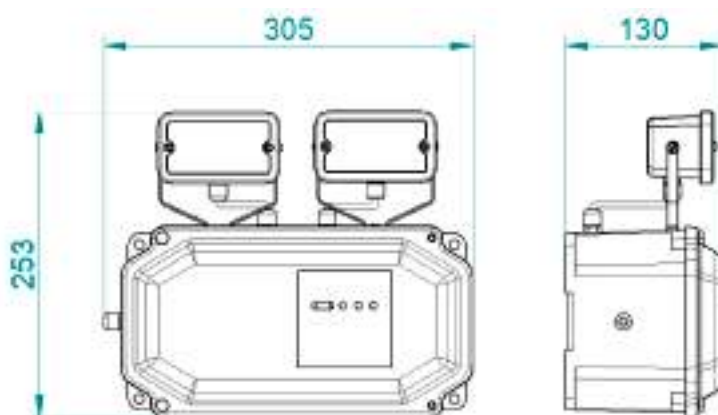
FLUJO LUMINOSO DE LA LUMINARIA	2.630 lm
TEMPERATURA DE COLOR	5000 K
BATERÍA	VRLA SELLADA 12 V/7 Ah
ÍNDICE DE REPRODUCCIÓN DE COLOR	80
GRADO DE PROTECCIÓN	IP66
TEMPERATURA DE APLICACIÓN	0°C A 50°C



### MODELO **WE-LED 4.000 INDUSTRIAL**

CODIGO	MODELO	POTENCIA	VOLTAJE	FLUJO LUMINOSO	TEMP. DE APLICACIÓN	TENSIÓN DE LA BATERIA	FOTOCÉLULA
E004055010	WE-LED IND	10 W	BIVOLTAJE	2.630 lm	0 °C a 50 °C	12 V	Si

## DIBUJOS TÉCNICOS WE LED HEAVY - **4.000 - 3.000**



Unidad de medida (mm)

# CONOZCA NUESTRAS LÍNEAS



ACCESÓRIOS DE ALUMÍNIO



PLÁSTIK



CAJAS DE CONDUCTOS



ILUMINACIÓN Y CAJAS EX

ACCEDA Y DESCARGUE

Solicita su catálogo gratis.

+55 47 3451-8784

[www.WETZEL.com.br](http://www.WETZEL.com.br)







WETZEL.COM.BR